

## 250 EXC-F

Výr.č. 3213646cs



The KTM logo, consisting of the letters 'KTM' in a bold, italicized, sans-serif font, is positioned on an orange rectangular background in the bottom right corner of the page.



Rádi bychom Vám poblahopřáli k Vašemu rozhodnutí pro motocykl KTM. Právě jste se stal majitelem moderního sportovního motocyklu, který Vám v případě náležitě údržby a péče určitě přinese mnoho radosti.

Přejeme Vám mnoho radosti při jízdě!

Níže prosím uveďte sériová čísla vašeho vozidla.

Číslo podvozku (📖 str. 15)	Razítko obchodníka
Číslo motoru (📖 str. 15)	
Číslo klíčků (📖 str. 15)	

Tento návod k obsluze odpovídá k datu tisku nejnovějšímu stavu této konstrukční řady. Nelze však vyloučit drobné odchylky, které vzniknou v důsledku dalšího konstrukčního vývoje motocyklů.

Všechny údaje zde obsažené jsou nezávazné. KTM Sportmotorcycle GmbH si vyhrazuje zejména právo bez předchozího oznámení a bez udání důvodů změnit technické údaje, ceny, barvy, typy, materiál, služby a servisní služby, konstrukce, vybavení a ostatní, resp. je bez náhrad vyškrtnout, přizpůsobit místním podmínkám stejně jako zastavit výrobu určitého modelu bez předchozího oznámení. KTM neručí za možnosti dodávky, odlišnosti ve vyobrazeních a popisech, ani za tiskové chyby a omyly. Zobrazené modely obsahují zčásti zvláštní vybavení, které nepatří k rozsahu sériové dodávky.

© 2017 KTM Sportmotorcycle GmbH, Mattighofen Rakousko

Všechna práva vyhrazena

Dotisk i dílčích výtahů, jakož i rozmnožování jakéhokoliv druhu jen s písemným svolením autora.



ISO 9001(12 100 6061)

Ve smyslu mezinárodní normy řízení kvality ISO 9001 používá KTM procesy zajištění kvality, které vedou k nejvyšší možné kvalitě výrobku.

Vystavil: TÜV Management Service

REG.NO. 12 100 6061

KTM Sportmotorcycle GmbH

Stallhofnerstraße 3

5230 Mattighofen, Rakousko

Tento dokument platí pro následující modely:

250 EXC-F EU (F8103R9)

250 EXC-F AU (F8160R9)

250 EXC-F BR (F8140R9)














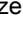




250 EXC-F Six Days EU (F8103R2)





3213646cs

04/2017

1	ZOBRAZOVACÍ PROSTŘEDKY .....	6	6.11	Přehled kontrol .....	19
1.1	Použité symboly .....	6	6.12	Otevření uzávěru nádrže .....	20
1.2	Použité formátování .....	6	6.13	Zavření uzávěru palivové nádrže .....	20
2	BEZPEČNOSTNÍ UPOZORNĚNÍ .....	7	6.14	Tlačítko pro studený start .....	21
2.1	Definice použití - použití k určenému účelu .....	7	6.15	Regulační šroub otáček volnoběhu .....	21
2.2	Nesprávné použití .....	7	6.16	Řadící páka .....	22
2.3	Bezpečnostní pokyny .....	7	6.17	Nožní brzda .....	22
2.4	Stupně nebezpečí a symboly .....	8	6.18	Boční stojan .....	22
2.5	Výstraha před manipulacemi .....	8	6.19	Zámek řízení .....	23
2.6	Bezpečný provoz .....	8	6.20	Uzamknutí řízení .....	23
2.7	Ochranný oděv .....	9	6.21	Odemknutí řízení .....	24
2.8	Pravidla při práci .....	9	7	SDRUŽENÝ PŘÍSTROJ NA PALUBNÍ DESCE .....	25
2.9	Životní prostředí .....	9	7.1	Sdružený přístroj na palubní desce – přehled .....	25
2.10	Návod k obsluze .....	10	7.2	Aktivace a test .....	25
3	DŮLEŽITÁ UPOZORNĚNÍ .....	11	7.3	Nastavení kilometrů nebo mílí .....	25
3.1	Záruka, záruční plnění .....	11	7.4	Nastavení sdruženého přístroje na palubní desce .....	26
3.2	Provozní látky, pomocné prostředky .....	11	7.5	Nastavení času .....	27
3.3	Náhradní díly, příslušenství .....	11	7.6	Dotaz na čas soutěžního kola .....	27
3.4	Servis .....	11	7.7	Režim zobrazení SPEED (rychlost) .....	28
3.5	Obrázky .....	11	7.8	Režim zobrazení SPEED/H (provozní hodiny) .....	28
3.6	Zákaznický servis .....	12	7.9	Menu nastavení .....	29
4	POHLED NA VOZIDLO .....	13	7.10	Nastavení měrné jednotky .....	29
4.1	Pohled na vozidlo zepředu zleva (symbolické znázornění) .....	13	7.11	Režim zobrazení SPEED/CLK (přesný čas) .....	30
4.2	Pohled na vozidlo zezadu zprava (symbolické znázornění) .....	14	7.12	Nastavení času .....	30
5	SÉRIOVÁ ČÍSLA .....	15	7.13	Režim zobrazení SPEED/LAP (čas kola) .....	31
5.1	Číslo podvozku .....	15	7.14	Dotaz na čas soutěžního kola .....	32
5.2	Identifikační štítek .....	15	7.15	Režim zobrazení SPEED/ODO (počítadlo ujetých kilometrů) .....	32
5.3	Číslo klíčků .....	15	7.16	Režim zobrazení SPEED/TR1 (Tripmaster 1) .....	33
5.4	Číslo motoru .....	15	7.17	Režim zobrazení SPEED/TR2 (Tripmaster 2) .....	33
5.5	Číslo výrobku na vidlici .....	16	7.18	Nastavení TR2 (Tripmaster 2) .....	34
5.6	Výrobní číslo pružné vzpěry .....	16	7.19	Režim zobrazení SPEED/A1 (průměrná rychlost 1) .....	34
6	OVLÁDACÍ PRVKY .....	17	7.20	Režim zobrazení SPEED/A2 (průměrná rychlost 2) .....	35
6.1	Páčka spojky .....	17	7.21	Režim zobrazení SPEED/S1 (stopky 1) .....	35
6.2	Páčka ruční brzdy .....	17	7.22	Režim zobrazení SPEED/S2 (stopky 2) .....	36
6.3	Otočná rukojeť plynu .....	17	7.23	Přehled funkcí .....	36
6.4	Zkratovací tlačítko .....	17	7.24	Přehled podmínek a aktivovatelnosti .....	38
6.5	Tlačítko houkačky .....	18			
6.6	Přepínač světel .....	18			
6.7	Přepínač blinkrů .....	18			
6.8	Nouzový vypínač .....	18			
6.9	Tlačítko E-startéru .....	19			
6.10	Kombinovaný spínač (EXC-F Six Days) .....	19			

8	UVEDENÍ DO PROVOZU .....	39	11.9	Nastavení předpětí pružiny na pružné vzpěře 	58
8.1	Pokyny pro první uvedení do provozu .....	39	11.10	Nastavení prověšení při jízdě 	59
8.2	Záběh motoru .....	40	11.11	Kontrola základního nastavení vidlice .....	59
8.3	Startovací výkon lithium-iontových baterií při nízkých teplotách (EXC-F EU/AU, EXC-F Six Days).....	41	11.12	Nastavení tlumení při stlačování tlumiče na vidlici.....	60
8.4	Příprava vozidla na ztížené podmínky nasazení.....	41	11.13	Nastavení tlumení při roztahování tlumiče vidlice .....	61
8.5	Přípravy na jízdy v suchém písku .....	42	11.14	Nastavení předpětí pružiny vidlice (EXC-F Six Days) .....	62
8.6	Přípravy na jízdy v mokřém písku.....	42	11.15	Poloha řídítek.....	63
8.7	Příprava na jízdy v mokřém a bahnitém terénu .....	43	11.16	Nastavení polohy řídítek 	63
8.8	Přípravy pro jízdy při vysoké teplotě a nízké rychlosti .....	43	12	SERVISNÍ PRÁCE NA PODVOZKU .....	66
8.9	Přípravy pro jízdy při nízké teplotě nebo na sněhu .....	44	12.1	Zdvihnutí motocyklu na stojan .....	66
9	NÁVOD K JÍZDĚ .....	45	12.2	Sejmutí motocyklu ze stojanu .....	66
9.1	Kontrola a ošetření před každým uvedením do provozu .....	45	12.3	Odvzdušnění vidlic.....	66
9.2	Startování vozidla .....	45	12.4	Čištění prachových manžet na vidlici .....	67
9.3	Aktivování kontroly trakce (EXC-F Six Days) .....	46	12.5	Demontáž krytu vidlice.....	67
9.4	Rozjezd.....	47	12.6	Montáž krytu vidlice .....	68
9.5	Řazení, jízda.....	47	12.7	Demontáž vidlic 	68
9.6	Brzdění.....	48	12.8	Montáž vidlic 	69
9.7	Zastavení, parkování .....	48	12.9	Demontáž spodního můstku vidlice  (EXC-F EU/AU/BR).....	70
9.8	Přeprava .....	49	12.10	Demontáž spodního můstku vidlice  (EXC-F Six Days).....	71
9.9	Tankování paliva.....	49	12.11	Montáž spodního můstku vidlice  (EXC-F EU/AU/BR).....	72
10	SERVISNÍ PLÁN .....	51	12.12	Montáž spodního můstku vidlice  (EXC-F Six Days) .....	74
10.1	Doplňující informace .....	51	12.13	Kontrola vůle ložiska hlavy řízení .....	76
10.2	Povinné práce.....	51	12.14	Nastavení vůle ložiska hlavy řízení  (EXC-F EU/AU/BR).....	77
10.3	Doporučené práce .....	52	12.15	Nastavení vůle ložiska hlavy řízení  (EXC-F Six Days).....	77
11	VYLADĚNÍ PODVOZKU .....	54	12.16	Mazání ložiska hlavy řízení 	78
11.1	Kontrola základního nastavení podvozku podle hmotnosti jezdce.....	54	12.17	Demontáž předního blatníku.....	78
11.2	Tlumení při stlačování tlumiče pružné vzpěry .....	54	12.18	Montáž předního blatníku .....	79
11.3	Nastavení tlumení Low Speed při stlačování tlumiče pružné vzpěry.....	54	12.19	Demontáž pružné vzpěry 	80
11.4	Nastavení tlumení High Speed při stlačování tlumiče na pružné vzpěře .....	55	12.20	Montáž pružné vzpěry 	80
11.5	Nastavení tlumení při roztahování tlumiče pružné vzpěry.....	56	12.21	Demontáž sedačky .....	81
11.6	Zjištění rozměru odlehčeného zadního kola .....	56	12.22	Montáž sedačky .....	81
11.7	Kontrola statického prověšení pružné vzpěry .....	57	12.23	Demontáž víka schránky vzduchového filtru .....	81
11.8	Kontrola prověšení pružné vzpěry při jízdě .....	57	12.24	Instalace víka schránky vzduchového filtru .....	82
			12.25	Demontáž vzduchového filtru 	82
			12.26	Montáž vzduchového filtru 	83
			12.27	Vyčištění vzduchového filtru a skříně vzduchového filtru 	83
			12.28	Utěsnění schránky na vzduchový filtr 	84

12.29	Zajištění víka schránky vzduchového filtru	84	13.13	Výměna obložení brzdy zadního kola	108
12.30	Demontáž tlumicí koncovky výfuku	85	14	KOLA, PNEUMATIKY	112
12.31	Montáž tlumicí koncovky výfuku	85	14.1	Demontáž předního kola	112
12.32	Výměna výplně ze skelného vlákna v tlumicí koncovce výfuku	85	14.2	Montáž předního kola	113
12.33	Demontáž palivové nádrže	86	14.3	Demontáž zadního kola	113
12.34	Montáž palivové nádrže	88	14.4	Montáž zadního kola	114
12.35	Kontrola znečištění řetězu	89	14.5	Kontrola stavu pneumatik	116
12.36	Čištění řetězu	89	14.6	Kontrola tlaku vzduchu v pneumatikách	116
12.37	Kontrola napnutí řetězu	90	14.7	Kontrola napnutí paprsků	117
12.38	Nastavení napnutí řetězu	91	15	ELEKTRICKÁ SOUSTAVA	118
12.39	Kontrola řetězu, řetězového kola, pastorku a vedení řetězu	92	15.1	Demontáž baterie	118
12.40	Kontrola rámu	94	15.2	Montáž baterie	119
12.41	Kontrola kyvného ramena	94	15.3	Nabíjení baterie	120
12.42	Kontrola uložení plynového bovdenu	94	15.4	Výměna hlavní pojistky	123
12.43	Kontrola gumové rukojeti	95	15.5	Výměna pojistek jednotlivých elektrických spotřebičů	124
12.44	Nastavení základní polohy páčky spojky	96	15.6	Demontáž masky světlometu se světlometem	126
12.45	Kontrola/doplnění hladiny kapaliny hydraulické spojky	96	15.7	Montáž masky světlometu se světlometem	126
12.46	Výměna kapaliny hydraulické spojky	97	15.8	Výměna žárovky světlometu	127
12.47	Demontáž krytu motoru (EXC-F AU, EXC-F Six Days)	98	15.9	Kontrola nastavení světlometu	128
12.48	Montáž krytu motoru (EXC-F AU, EXC-F Six Days)	98	15.10	Nastavení dosahu světlometu	128
13	BRZDOVÁ SOUSTAVA	99	15.11	Výměna žárovky blinkru	128
13.1	Kontrola mrtvého chodu páčky ruční brzdy	99	15.12	Výměna baterie sdruženého přístroje na palubní desce	129
13.2	Nastavení mrtvého chodu páčky ruční brzdy	99	15.13	Diagnostický konektor	130
13.3	Kontrola brzdových kotoučů	99	16	CHLADICÍ SYSTÉM	131
13.4	Kontrola hladiny brzdové kapaliny brzdy předního kola	100	16.1	Chladicí systém	131
13.5	Doplnění brzdové kapaliny do brzdy předního kola	101	16.2	Kontrola mrazuvzdornosti a hladiny chladicí kapaliny	131
13.6	Kontrola brzdového obložení brzdy předního kola	102	16.3	Kontrola hladiny chladicí kapaliny	132
13.7	Výměna brzdových obložení brzdy předního kola	102	16.4	Vypuštění chladicí kapaliny	133
13.8	Kontrola mrtvého chodu nožní brzdy	105	16.5	Doplnění chladicí kapaliny	134
13.9	Nastavení základní polohy pedálu nožní brzdy	105	17	VYLADĚNÍ MOTORU	135
13.10	Kontrola hladiny brzdové kapaliny u brzdy zadního kola	106	17.1	Kontrola vůle plynového bovdenu	135
13.11	Doplnění brzdové kapaliny do brzdy zadního kola	107	17.2	Nastavení vůle plynového bovdenu	135
13.12	Kontrola brzdového obložení zadní brzdy	108	17.3	Nastavení charakteristiky přívodu plynu	136
			17.4	Změna charakteristiky (EXC-F Six Days)	137
			17.5	Nastavení otáček volnoběhu	138
			17.6	Zaučení polohy škrticí klapky	139
			17.7	Kontrola základní polohy řadicí páky	139
			17.8	Nastavení základní polohy řadicí páky	140

18	SERVISNÍ PRÁCE NA MOTORU .....	141
18.1	Výměna palivového sítka  .....	141
18.2	Kontrola hladiny motorového oleje ...	142
18.3	Výměna motorového oleje a olejového filtru, vyčištění olejového sítka  .....	142
18.4	Doplnění motorového oleje .....	145
19	MYTÍ, OŠETŘOVÁNÍ .....	146
19.1	Mytí motocyklu .....	146
19.2	Kontrola a ošetření pro zimní provoz .....	147
20	ULOŽENÍ .....	148
20.1	Uložení .....	148
20.2	Uvedení do provozu po uložení .....	149
21	ODSTRAŇOVÁNÍ ZÁVAD .....	150
22	BLIKAJÍCÍ KÓD .....	153
23	TECHNICKÉ ÚDAJE .....	155
23.1	Motor .....	155
23.2	Utahovací momenty u motoru .....	156
23.3	Plnicí množství .....	158
23.3.1	Motorový olej .....	158
23.3.2	Chladicí kapalina .....	158
23.3.3	Palivo .....	158
23.4	Podvozek .....	158
23.5	Elektrická soustava .....	159
23.6	Pneumatiky .....	160
23.7	Vidlice .....	160
23.7.1	EXC-F EU/AU/BR .....	160
23.7.2	EXC-F Six Days .....	160
23.8	Pružná vzpěra .....	161
23.9	Utahovací momenty u podvozku .....	162
24	PROVOZNÍ LÁTKY .....	164
25	POMOCNÉ PROSTŘEDKY .....	167
26	NORMY .....	169
27	SEZNAM ODBORNÝCH VÝRAZŮ .....	170
28	SEZNAM ZKRATEK .....	171
29	SEZNAM SYMBOLŮ .....	172
29.1	Žluté a oranžové symboly .....	172
29.2	Zelené a modré symboly .....	172
	REJSTŘÍK .....	173

## 1.1 Použité symboly

Dále je vysvětleno používání určitých symbolů.



Označuje očekávanou reakci (např. pracovního kroku nebo funkce).



Označuje neočekávanou reakci (např. pracovního kroku nebo funkce).



Všechny práce, které jsou označeny tímto symbolem, vyžadují odborné znalosti a technické chápání. V zájmu vlastní bezpečnosti nechte tyto práce provést autorizovaným servisem KTM! Údržbu Vašeho motocyklu tam optimálně provedou speciálně vyškolení odborníci pomocí nezbytných speciálních nástrojů.



Označuje odkaz na stránku (na uvedené straně si můžete přečíst více informací).



Označuje uvedení dalších informací nebo tipů.



Označuje výsledek zkušební operace.



Označuje konec činnosti včetně případných dodatečných prací.

## 1.2 Použité formátování

Dále je vysvětleno používané formátování.

**Vlastní název**

Označuje vlastní název.

**Název®**

Označuje ochranný název.

**Značka™**

Označuje obchodní značku.

**Podtržené pojmy**

Odkazují na technické detaily vozidla nebo označují odborné termíny, které jsou vysvětleny v seznamu odborných výrazů.



## 2.1 Definice použití - použití k určenému účelu

Toto vozidlo je navrženo a konstruováno tak, že vyhovuje současným nárokům a obstojí v regulérní konkurenci. Toto vozidlo odpovídá současným platným předpisům a kategoriím nejvyšších mezinárodních motorových sportovních svazů.

### **i** Informace

Pro veřejný provoz na silnici je tento motocykl schválen pouze v homologované verzi (s omezením). Ve verzi bez omezení smíte tento motocykl provozovat jen na uzavřených trasách, mimo veřejný silniční provoz. Toto vozidlo je navrženo pro vytrvalostní závody cross-country, ne pro převažující použití k motokrosu.

## 2.2 Nesprávné použití

Používejte vozidlo jen k určenému účelu.

Při nesprávném používání může vzniknout nebezpečí zranění osob, poškození materiálu nebo životního prostředí.

Každé použití vozidla, které je nad rámec řádného použití a definice použití, je nesprávným použitím.

Nesprávné použití zahrnuje také použití provozních a pomocných látek, které nesplňují požadované specifikace pro příslušné použití.

## 2.3 Bezpečnostní pokyny

Pro bezpečné zacházení s vozidlem se musí dodržovat několik bezpečnostních pokynů. Proto si pozorně přečtěte tento návod. Bezpečnostní pokyny jsou v textu opticky zvýrazněny a jsou pomocí odkazů propojeny s relevantními místy v textu.

### **i** Informace

Na vozidle jsou na dobře viditelných místech umístěny různé informační/výstražné nálepky. Žádnou informační/výstražnou nálepku neodstraňujte. Pokud by některá chyběla, nemuseli byste Vy nebo někdo jiný poznat nebezpečí a v důsledku toho by mohlo dojít ke zranění.

### 2.4 Stupně nebezpečí a symboly



#### Nebezpečí

Upozornění na nebezpečí, které má za následek jistou smrt nebo těžká zranění s trvalými následky, pokud nebudou provedena příslušná preventivní opatření.



#### Výstraha

Upozornění na nebezpečí, které má pravděpodobně za následek smrt nebo těžká zranění, pokud nebudou provedena příslušná preventivní opatření.



#### Pozor

Upozornění na nebezpečí, které může mít za následek lehká zranění, pokud nebudou provedena příslušná preventivní opatření.

#### Upozornění

Upozornění na nebezpečí, které má za následek značné hmotné škody nebo poškození stroje, pokud nebudou provedena příslušná preventivní opatření.



#### Výstraha

Upozornění na nebezpečí, které má za následek poškození životního prostředí, pokud nebudou provedena příslušná preventivní opatření.

### 2.5 Výstraha před manipulacemi

Provádění změn na součástech tlumení hluku je zakázáno. Následující opatření nebo vytváření určitých stavů je ze zákona zakázáno:

- 1 Odstranění jakýchkoliv zařízení nebo součástí nového vozidla sloužících k tlumení hluku nebo jejich vyřazení z provozu před prodejem nebo dodáním vozidla koncovému zákazníkovi nebo během používání vozidla k jinému účelu než je údržba, oprava nebo výměna těchto součástí, jakož i
- 2 používání vozidla po odstranění zařízení nebo součástí tohoto druhu nebo po jejich vyřazení z provozu.

Příklady protizákonné manipulace:

- 1 Odstranění nebo provrtání tlumicích koncovek výfuku, nárazových plechů, kolen nebo jiných součástí, které vedou výfukové plyny.
- 2 Odstranění nebo provrtání částí sacího systému.
- 3 Používání v neudržovaném stavu.
- 4 Výměna mobilních dílů vozidla nebo částí výfukového systému nebo sacího systému za díly neschválené výrobcem.

### 2.6 Bezpečný provoz



#### Nebezpečí

**Nebezpečí úrazu** Řidič nezpůsobilý jízdy ohrožuje sebe i ostatní.

- Neuvádějte vozidlo do provozu, když jste z důvodu požití alkoholu, drog nebo léků nezpůsobilí jízdy.
- Neuvádějte vozidlo do provozu, když nejste v psychicky nebo fyzicky dobrém stavu.



#### Nebezpečí

**Nebezpečí otravy** Výfukové plyny jsou jedovaté a mohou způsobit bezvědomí a smrt.

- Při provozu motoru zajistěte vždy dostatečné větrání.
- Při startování nebo provozu motoru v uzavřeném prostoru použijte vhodné odsávací zařízení.



## Výstraha

**Nebezpečí popálení** Některé součásti vozidla jsou při provozu vozidla velice horké.

- Nedotýkejte se žádných součástí, jako výfukového systému, chladiče, motoru, tlumiče nárazů nebo brzdové soustavy, dokud tyto součásti nevychladnou.
- Před prováděním prací nechte součásti vozidla vychladnout.

Vozidlo provozujte jen v technicky bezvadném stavu, v souladu s jeho určením, s ohledem na bezpečnost a životní prostředí.

Pro silniční provoz je zapotřebí příslušné řidičské oprávnění.

Poruchy, které by ohrozily bezpečnost, nechte ihned opravit v autorizovaném servisu KTM.

Řiďte se pokyny na informačních a výstražných nálepkách umístěných na vozidle.

## 2.7 Ochranný oděv



## Výstraha

**Nebezpečí úrazu** Chybějící nebo závadný ochranný oděv představuje zvýšené bezpečnostní riziko.

- Při každé jízdě noste vhodný ochranný oděv, jako helmu, jezdecké boty, rukavice, kalhoty a bundu s protektory.
- Používejte vždy ochranný oděv, který je v bezvadném stavu a odpovídá zákonným předpisům.

V zájmu Vaší bezpečnosti KTM doporučuje, abyste provozovali vozidlo pouze ve vhodném ochranném oděvu.

## 2.8 Pravidla při práci

Pro některé práce jsou zapotřebí speciální nástroje. Tyto nástroje nejsou součástí vozidla, ale lze je objednat podle čísel uvedených v závorkách. Příklad: Stahovák ložisek (15112017000)

Součásti, které nelze znovu použít (např. samopojistné šrouby a matice, těsnění, těsnicí kroužky, O-kroužky, závlačky, pojistné podložky), nahraďte při montáži novými součástmi.

Pro některá šroubová spojení je nutné použít prostředek k zajištění šroubů (např. **Loctite®**). Při jeho použití dodržujte specifické pokyny výrobce.

Součásti, které se mají po demontáži znovu použít, vyčistěte a zkontrolujte, zda nejsou poškozené resp. opotřebované. Poškozené nebo opotřebované součásti vyměňte.

Po skončení opravy nebo servisu se ujistěte o provozní bezpečnosti vozidla.

## 2.9 Životní prostředí

Odpovědné zacházení s Vaším motocyklem zajistí, aby k problémům nebo konfliktům nedocházelo. Pro zajištění budoucí jízdy na motocyklu se ujistěte, zda používáte motocykl legálně, chovejte se uvědoměle k životnímu prostředí a respektujte práva ostatních lidí.

Při likvidaci použitého oleje, jiných provozních a pomocných prostředků a použitých součástí dodržujte zákony a směrnice platné v příslušné zemi.

Jelikož motocykly nepodléhají směrnici EU o likvidaci vozidel k sešrotování, není pro likvidaci starých vozidel žádná zákonná úprava. Váš autorizovaný prodejce KTM Vám rád pomůže.

### 2.10 Návod k obsluze

Nezbytně si před první jízdou důkladně a úplně přečtete návod k obsluze. Návod k obsluze obsahuje mnoho informací a tipů, které Vám usnadní ovládání, manipulaci a údržbu. Jen tak zjistíte, jak nejlépe vozidlo sladit se svými potřebami, a jak se můžete chránit před úrazem.

Uschovejte návod k obsluze na dobře přístupném místě, abyste do něj v případě potřeby mohli kdykoliv nahlédnout.

Pokud byste se chtěli dozvědět více o vozidle nebo se při čtení vyskytly nejasnosti, obraťte se na autorizovaného prodejce KTM.

Návod k obsluze je důležitou součástí vozidla, a musí být při prodeji předán novému vlastníkovi.

## 3.1 Záruka, záruční plnění

Práce předepsané v servisním plánu musí provádět výhradně autorizovaný odborný servis KTM a musí je potvrdit jak v servisní a záruční knížce, tak na **KTM Dealer.net**, jinak zaniká jakýkoliv nárok na záruku. Při škodách a následných škodách, které byly způsobeny manipulací a/nebo přestavbami na vozidle, nemůže být poskytnuto žádné záruční plnění.

Další informace o záruce a záručním plnění a jejich vyřízení si prosím přečtěte v servisní a záruční knížce.

## 3.2 Provozní látky, pomocné prostředky



### Výstraha

**Ohrožení životního prostředí** Nesprávné zacházení s palivem ohrožuje životní prostředí.

- Nenechte palivo proniknout do podzemních vod, do půdy nebo do kanalizace.

Provozní látky a pomocné prostředky uvedené v návodu k obsluze (např. palivo a maziva) je nutné používat podle jejich specifikace.

## 3.3 Náhradní díly, příslušenství

Pro svoji vlastní bezpečnost používejte jen náhradní díly a příslušenství, které schválila a/nebo doporučila firma KTM, a nechte si je namontovat v autorizovaném odborném servisu KTM. Za jiné výrobky a následně vzniklé škody firma KTM neručí.

Některé náhradní díly a příslušenství je u příslušných popisů uvedeno v závorkách. Váš autorizovaný prodejce KTM Vám rád poradí.

Aktuální **KTM PowerParts** pro své vozidlo naleznete na webových stránkách KTM.

Mezinárodní webové stránky KTM: <http://www.ktm.com>

## 3.4 Servis

Předpokladem pro bezchybný provoz a pro předcházení předčasného opotřebení je dodržování servisu, péče a seřizování motoru a podvozku tak, jak je uvedeno v návodu k obsluze. Nesprávné nastavení podvozku může vyvolat poškození a zlomení součástí podvozku.

Použití vozidla při ztížených podmínkách, např. na písku, v mokřem nebo bahnitém terénu může vést ke značně vyššímu opotřebení součástí, jako hnacího ústrojí, brzdové soustavy nebo komponent pérování. Z tohoto důvodu by mohla být kontrola nebo výměna součástí zapotřebí ještě před dosažením dalšího servisního termínu.

Bezpodmínečně dodržujte předepsané doby záběhu a servisní intervaly. Jejich přesné dodržování výrazně přispívá k prodloužení životnosti Vašeho motocyklu.

## 3.5 Obrázky

Obrázky obsažené v návodu zčásti znázorňují zvláštní vybavení.

Pro lepší znázornění a vysvětlení mohou být některé díly demontované nebo nezobrazené. Pro příslušný popis není vždy nutné zapotřebí provádět demontáž. Řiďte se uvedeným popisem v textu.

### 3.6 Zákaznický servis

Pro dotazy k Vašemu vozidlu a k firmě KTM Vám bude rád k dispozici Váš autorizovaný prodejce KTM.

Seznam autorizovaných prodejců KTM naleznete na webových stránkách KTM.

Mezinárodní webové stránky KTM: <http://www.ktm.com>

## 4.1 Pohled na vozidlo zepředu zleva (symbolické znázornění)



- ① Páčka ruční brzdy (📖 str. 17)
- ② Páčka spojky (📖 str. 17)
- ③ Uzávěr nádrže
- ④ Číslo motoru (📖 str. 15)
- ⑤ Boční stojan (📖 str. 22)
- ⑥ Řadicí páka (📖 str. 22)

## 4.2 Pohled na vozidlo zezadu zprava (symbolické znázornění)

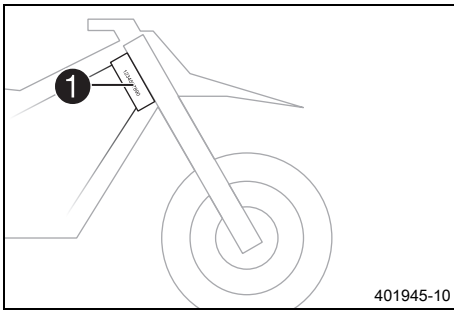


V00797-10

- ❶ Zkratovací tlačítko (📖 str. 17)
- ❶ Tlačítko houkačky (📖 str. 18)
- ❶ Přepínač světel (📖 str. 18)
- ❶ Přepínač blinkrů (📖 str. 18)
- ❷ Nouzový vypínač (📖 str. 18)
- ❷ Tlačítko E-startéru (📖 str. 19)
- ❸ Otočná rukojeť plynu (📖 str. 17)
- ❹ Číslo podvozku (📖 str. 15)
- ❹ Identifikační štítek (📖 str. 15)
- ❺ Číslo výrobku na vidlici (📖 str. 16)
- ❻ Nožní brzda (📖 str. 22)
- ❼ Výrobní číslo pružné vzpěry (📖 str. 16)

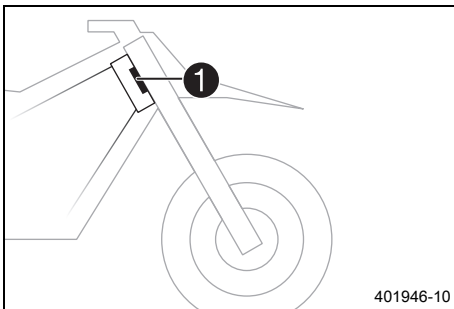


### 5.1 Číslo podvozku



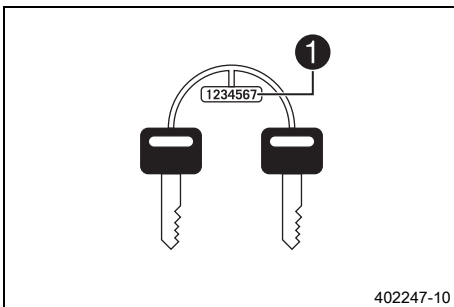
Číslo podvozku ① je vyraženo na hlavě řízení vpravo.

### 5.2 Identifikační štítek



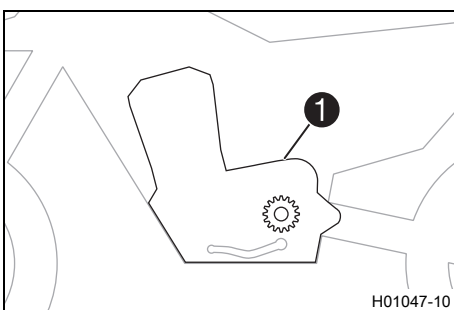
Identifikační štítek ① je umístěn na hlavě rámu vpředu.

### 5.3 Číslo klíčků



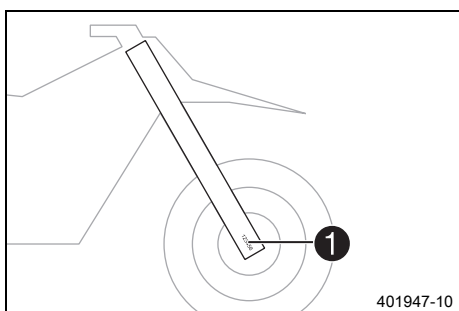
Číslo klíčků ① pro zámek řízení je vyraženo na sponě klíčků.

### 5.4 Číslo motoru



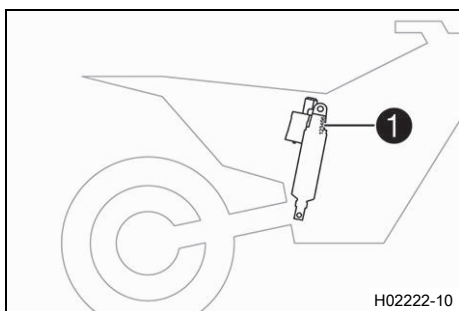
Číslo motoru ① je vyraženo na levé straně motoru nad pastorkem řetězu.

## 5.5 Číslo výrobku na vidlici



Číslo výrobku na vidlici **1** je vyraženo na vnitřní straně koncovky vidlice.

## 5.6 Výrobní číslo pružné vzpěry



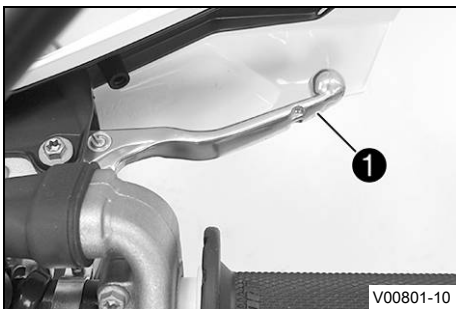
Výrobní číslo pružné vzpěry **1** je vyraženo na horní části pružné vzpěry nad nastavovacím kroužkem směrem ke straně motoru.

### 6.1 Páčka spojky



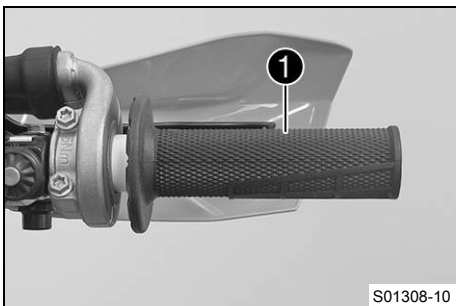
Páčka spojky ❶ je umístěna na řídítkách vlevo. Spojka je ovládaná hydraulicky a automaticky se seřizuje.

### 6.2 Páčka ruční brzdy



Páčka ruční brzdy ❶ je umístěna na řídítkách vpravo. Páčkou ruční brzdy se ovládá brzda předního kola.

### 6.3 Otočná rukojeť plynu



Otočná rukojeť plynu ❶ je umístěna na řídítkách vpravo.

### 6.4 Zkratovací tlačítko



Zkratovací tlačítko ❶ je umístěno na řídítkách vlevo.

#### Možné stavy



- Zkratovací tlačítko ☒ v základní poloze – V této poloze je zapalovací okruh uzavřený, motor lze startovat.
- Zkratovací tlačítko ☒ stisknuté – V této poloze je zapalovací okruh přerušovaný, běžící motor zhasne, stojící motor nenaskočí.

## 6.5 Tlačítko houkačky

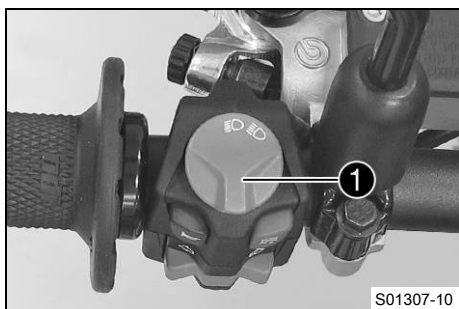


Tlačítko houkačky ❶ je umístěno na řídkách vlevo.

### Možné stavy



- Tlačítko houkačky  v základní poloze
- Tlačítko houkačky  stisknuté – Houkačka je v této poloze zapnutá.

## 6.6 Přepínač světel



Přepínač světel ❶ je umístěn na řídkách vlevo.

### Možné stavy



	Potkávací světlo zapnuté – Přepínač světel je ve střední poloze. V této poloze jsou zapnutá potkávací a zadní světla.
	Dálkové světlo zapnuté – Přepínač světel je otočen proti směru hodinových ručiček. V této poloze jsou zapnutá dálková a zadní světla.

## 6.7 Přepínač blinkrů



Přepínač blinkrů ❶ je umístěn na řídkách vlevo.

### Možné stavy



	Blinkr vypnutý – Přepínač blinkrů je ve střední poloze.
	Blinkr vlevo zapnutý – Přepínač ukazatelů změny směru jízdy je vychýlený doleva.
	Blinkr vpravo zapnutý – Přepínač ukazatelů změny směru jízdy je vychýlený doprava.

## 6.8 Nouzový vypínač

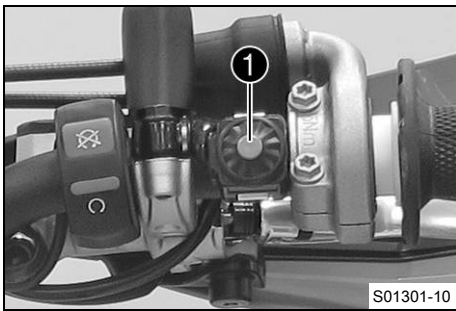


Nouzový vypínač ❶ je umístěn na řídkách vpravo.

### Možné stavy

	Zapalování vyp – V této poloze je zapalovací okruh přerušeny, běžící motor zhasne, stojící motor nenašle.
	Zapalování zap – V této poloze je zapalovací okruh uzavřený, motor lze startovat.

## 6.9 Tlačítko E-startéru

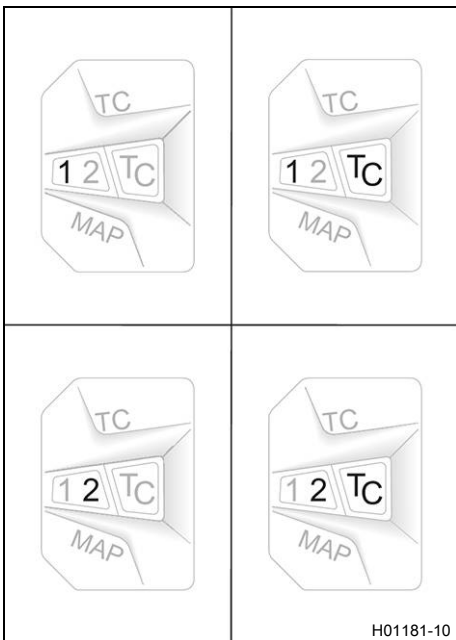


Tlačítko E-startéru ① je umístěno na řídítkách vpravo.

### Možné stavy

- Tlačítko E-startéru ③ v základní poloze
- Tlačítko E-startéru ③ stisknuté – V této poloze je E-startér aktivovaný.

## 6.10 Kombinovaný spínač (EXC-F Six Days)



Kombinovaný spínač je umístěn na řídítkách vlevo.

### Možné stavy

<b>1</b>	STANDARD – Při svítící LED 1 je aktivovaná STANDARDNÍ elektronická charakteristika.
<b>1TC</b>	STANDARD s TC – Při svítících LED 1 a TC je aktivovaná STANDARDNÍ elektronická charakteristika s kontrolou trakce.
<b>2</b>	ADVANCED – Při svítící LED 2 je aktivovaná ADVANCED elektronická charakteristika.
<b>2TC</b>	ADVANCED s TC – Při svítících LED 2 a TC je aktivovaná ADVANCED elektronická charakteristika s kontrolou trakce.



### Výstraha

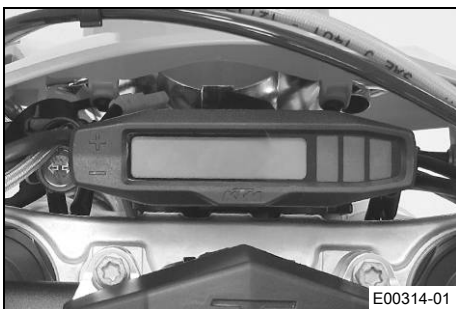
**Zánik povolení jízdy na silnici a pojistné ochrany** Je-li namontovaný kombinovaný spínač, ztratí platnost osvědčení vozidla pro jízdu na silnici.

- Pokud je namontovaný kombinovaný spínač, provozujte motocykl výhradně na uzavřených trasách mimo veřejný silniční provoz.

Tlačítkem **MAP** na kombinovaném spínači lze měnit charakteristiku motoru.

Pomocí kombinovaného spínače lze také aktivovat kontrolu trakce.

## 6.11 Přehled kontrolek



### Možné stavy

	Kontrolka dálkového světla svítí modře – Dálkové světlo je zapnuté.
	Kontrolka chybné funkce svítí/bliká žlutě – OBD identifikoval chybu v elektronice vozidla. Podle podmínek provozu zastavte a kontaktujte autorizovaný servis KTM.
	Výstražná kontrolka hladiny paliva svítí žlutě – Hladina paliva dosáhla značky rezervy.



Kontrolka blinkru bliká zeleně – Blinkr je zapnutý.

## 6.12 Otevření uzávěru nádrže



### Nebezpečí

**Nebezpečí požáru** Palivo je snadno vznětlivé.

Palivo v palivové nádrži se při zahřátí rozpíná a při přeplnění může unikat.

- Netankujte do vozidla palivo v blízkosti otevřeného ohně nebo zapálených cigaret.
- Při tankování paliva vypněte motor.
- Ujistěte se, že se žádné palivo nerozlilo, zejména na horké části vozidla.
- Rozlité palivo ihned důkladně setřete.
- Řiďte se údaji o tankování paliva.



### Výstraha

**Nebezpečí otravy** Palivo je jedovaté a zdraví škodlivé.

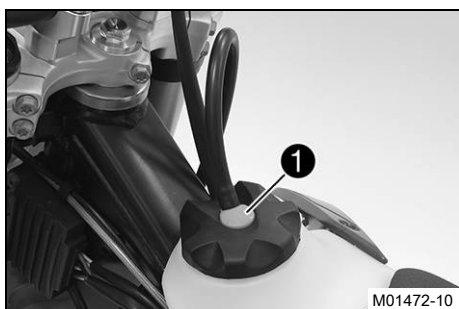
- Dávejte pozor, aby se vám palivo nedostalo do očí, na kůži nebo na oděv.
- V případě polknutí paliva ihned vyhledejte lékaře.
- Nenadýchejte se palivových výparů.
- Při kontaktu s kůží opláchněte postižené místo ihned velkým množstvím vody.
- Pokud se palivo dostalo do očí, ihned oči důkladně vypláchněte vodou a vyhledejte lékaře.
- Pokud se palivo dostalo na oděv, vyměňte jej.
- Uchovávejte řádně palivo ve vhodném kanystru a mimo dosah dětí.



### Výstraha

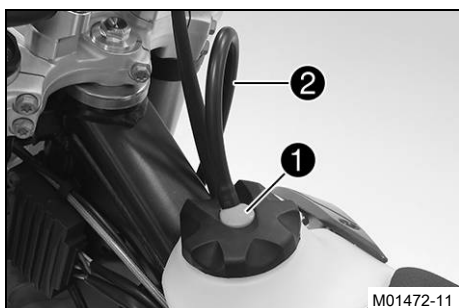
**Ohrožení životního prostředí** Nesprávné zacházení s palivem ohrožuje životní prostředí.

- Nenechte palivo proniknout do podzemních vod, do půdy nebo do kanalizace.



- Stiskněte tlačítko pro odemknutí **1**, otočte uzávěrem nádrže proti směru hodinových ručiček a vytáhněte směrem nahoru.

## 6.13 Zavření uzávěru palivové nádrže



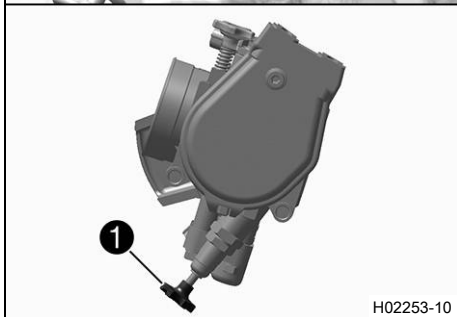
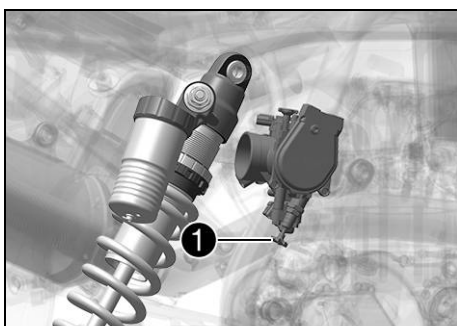
- Nasaďte uzávěr palivové nádrže a otáčejte po směru hodinových ručiček, dokud tlačítko pro odemknutí **1** nezapadne.



### Informace

Uložte hadičku pro odvětrávání palivové nádrže **2** tak, aby se nikde nelámala.

## 6.14 Tlačítko pro studený start



H02253-10

Tlačítko pro studený start ① je umístěno dole na tělese škrtkicí klapky.

Při studeném motoru a nízké venkovní teplotě prodlouží vstřikovací zařízení dobu vstřikování. Aby mohl motor spalovat vyšší množství paliva, přivede se do něj navíc kyslík tím, že se stiskne tlačítko pro studený start.

Když se trochu přidá plyn a pustí otočná rukojeť plynu nebo otočí-li se otočnou rukojetí plynu dopředu, zaskočí tlačítko pro studený start zpět do výchozí polohy.

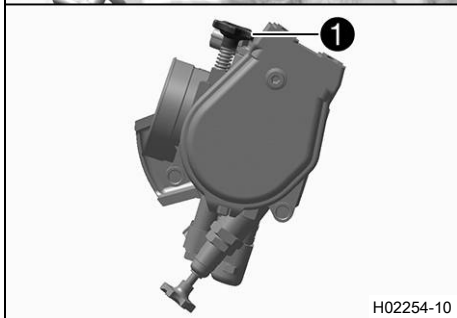
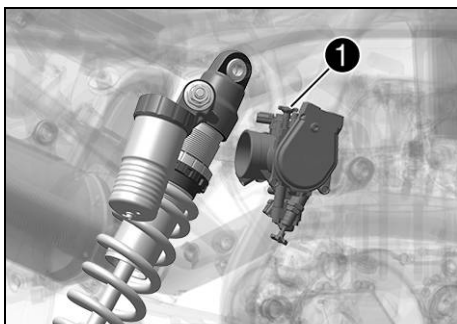
#### **i** Informace

Zkontrolujte, zda se tlačítko pro studený start vrátilo do základní polohy.

#### Možné stavy

- Tlačítko pro studený start aktivováno – Tlačítko pro studený start je zatlačeno až na doraz.
- Tlačítko pro studený start deaktivováno – Tlačítko pro studený start je v základní poloze.

## 6.15 Regulační šroub otáček volnoběhu



H02254-10

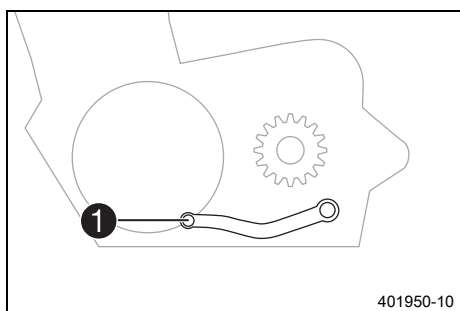
Nastavení volnoběhu na tělese škrtkicí klapky se silně projeví na chování při startu, stabilním volnoběhu a reakci při přidání plynu. Motor se správně nastaveným volnoběhem lze nastartovat snáze než motor se špatně nastaveným volnoběhem.

Otáčky volnoběhu se nastavují regulačním šroubem otáček volnoběhu ①.

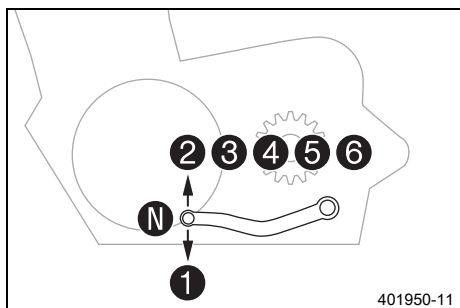
Otáčením regulačního šroubu otáček volnoběhu ve směru hodinových ručiček se zvyšují otáčky volnoběhu.

Otáčením regulačního šroubu otáček volnoběhu proti směru hodinových ručiček se snižují otáčky volnoběhu.

## 6.16 Řadicí páka

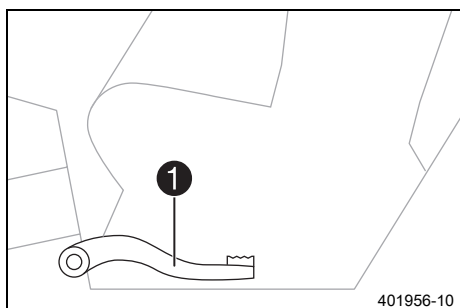


Řadicí páka ❶ je umístěna na motoru vlevo.



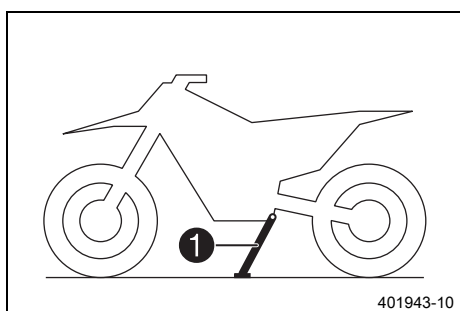
Poloha jednotlivých rychlostních stupňů je patrná na vyobrazení. Poloha neutrálu nebo volnoběhu se nachází mezi 1. a 2. stupněm.

## 6.17 Nožní brzda



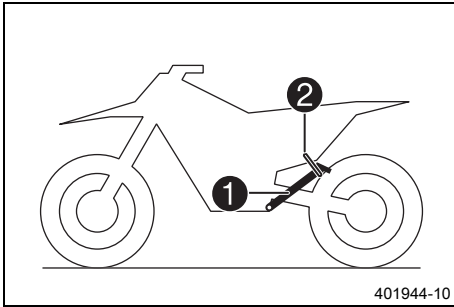
Nožní brzda ❶ je umístěna před pravou stupačkou. Nožní brzdou se ovládá brzda zadního kola.

## 6.18 Boční stojan



Boční stojan ❶ je umístěn na levé straně vozidla.



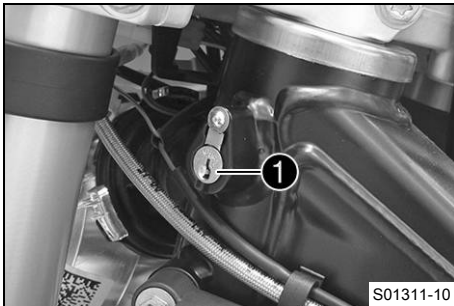


Boční stojan slouží k odstavení motocyklu.

**i** **Informace**

Během jízdy musí být boční stojan **1** zaklapnutý nahoře a zajištěný gumovým páskem **2**.

### 6.19 Zámek řízení



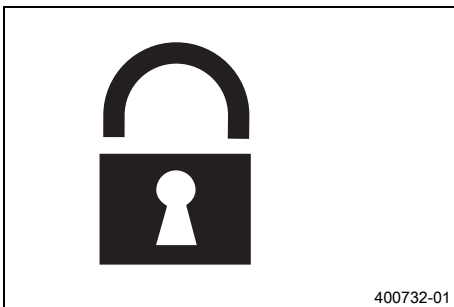
Zámek řízení **1** je umístěn vlevo na hlavě řízení. Zámek řízení lze zamknout řízení. Není možné řídit a tudíž ani jet.

### 6.20 Uzamknutí řízení

**Upozornění**

**Nebezpečí poškození** Odstavené vozidlo se může samovolně rozjet nebo převrátit.

- Odstavujte vozidlo na pevném a rovném podkladu.



- Odstavte vozidlo.
- Řídítka otočte zcela doprava.
- Pravidelně mažte zámek řízení.

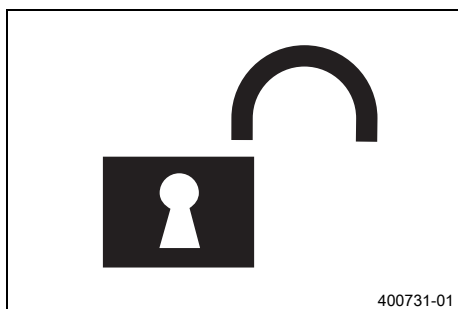
Univerzální olejový sprej (📖 str. 168)

- Do zámku řízení (📖 str. 23) vložte klíček, otočte jím doleva, zatlačte a otočte doprava. Klíček vytáhněte.
- ✓ Pohyb řídítky již není možný.

**i** **Informace**

Nikdy nenechávejte klíček v zámku řízení.

## 6.21 Odemknutí řízení



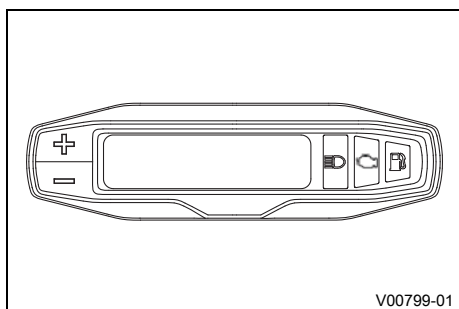
- Do zámku řízení (🔑 str. 23) vložte klíček, otočte jím doleva, vytáhněte a otočte doprava. Klíček vytáhněte.
  - ✓ Pohyb říditky je opět možný.



### Informace

Nikdy nenechávejte klíček v zámku řízení.

## 7.1 Sdružený přístroj na palubní desce – přehled

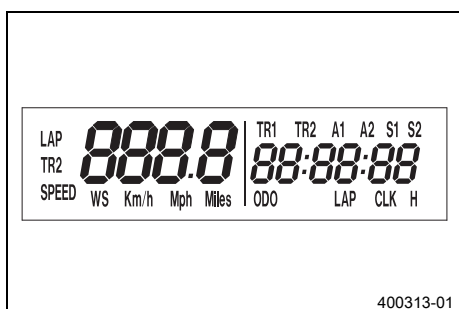


- Tlačítkem **+** se ovládají různé funkce.
- Tlačítkem **-** se ovládají různé funkce.

### Informace

Při dodávce jsou aktivovány jen režimy zobrazení **SPEED/H** a **SPEED/ODO**.

## 7.2 Aktivace a test

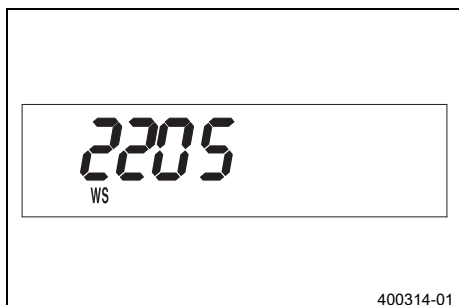


### Aktivace sdruženého přístroje na palubní desce

Sdružený přístroj na palubní desce se aktivuje, když stisknete některé z tlačítek nebo přijde impulz ze snímače otáček kola.

### Test displeje

Pro funkční kontrolu displeje se na chvíli rozsvítí všechny zobrazovací prvky.



### WS (wheel size)

Po funkční kontrole displeje se na chvíli zobrazí obvod kola **WS** (wheel size).

### Informace

Číslo 2205 odpovídá obvodu 21" předního kola se sériovými pneumatikami.

Potom se zobrazí posledně zvolený režim.

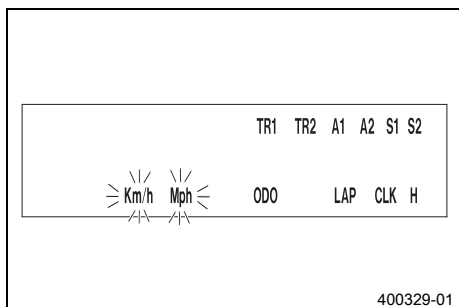
## 7.3 Nastavení kilometrů nebo mílí

### Informace

Pokud změníte jednotku, hodnota **ODO** zůstane zachovaná a příslušně se přepočítá. Hodnoty **TR1**, **TR2**, **A1**, **A2** a **S1** budou při změně jednotky vymazány.

### Podmínka

Motocykl stojí.




- Krátce stiskněte tlačítko **+** tolikrát, až se na displeji vpravo dole zobrazí ukazatel **H**.
- Přidržte stisknuté tlačítko **+** 2 - 3 sekundy.
  - ✓ Zobrazí se menu nastavení a aktivované funkce.
- Krátce stiskněte tlačítko **+** tolikrát, až začne blikat ukazatel **Km/h/Mph**.

### Nastavení Km/h

- Stiskněte tlačítko **+**.

## Nastavení Mph

- Stiskněte tlačítko .
- Počkejte 3 – 5 sekund.
- ✓ Nastavení jsou uložena.

### **Informace**

Pokud do 10-12 sekund nestisknete žádné tlačítko nebo nepřijde impulz od snímače otáček kola, nastavení budou automaticky uložena do paměti a menu nastavení se zavře.



## 7.4 Nastavení sruženého přístroje na palubní desce

### **Informace**

Při dodávce jsou aktivovány jen režimy zobrazení **SPEED/H** a **SPEED/ODO**.


### **Podmínka**

Motocykl stojí.


- Krátce stiskněte tlačítko  tolikrát, až se na displeji vpravo dole zobrazí ukazatel **H**.
- Přidržte stisknuté tlačítko  2 - 3 sekundy.
- ✓ Zobrazí se menu nastavení a aktivované funkce.

### **Informace**


Pokud po dobu 10-12 sekund nestisknete žádné tlačítko, budou nastavení automaticky uložena. Pokud do 20 sekund nestisknete žádné tlačítko nebo nepřijde impulz od snímače otáček kola, nastavení budou automaticky uložena do paměti a menu nastavení se zavře.

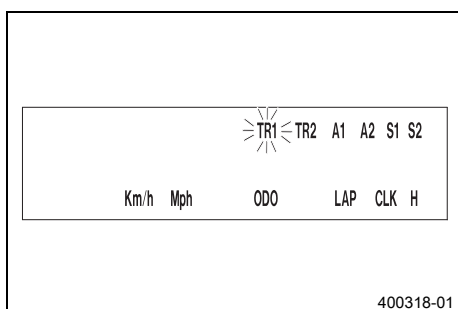
- Krátce stiskněte tlačítko  tolikrát, až začne blikat požadovaná funkce.
- ✓ Zvolená funkce bliká.

### **Aktivace funkce**

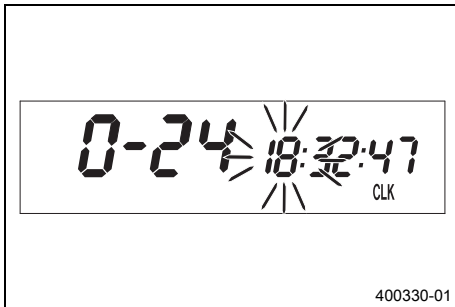
- Stiskněte tlačítko .
- ✓ Symbol zůstane zobrazen na displeji a zobrazení se přepne na další funkci.

### **Deaktivace funkce**

- Stiskněte tlačítko .
- ✓ Symbol na displeji zhasne a zobrazení se přepne na další funkci.



## 7.5 Nastavení času



### Podmínka

Motocykl stojí.

- Krátce stiskněte tlačítko **+** tolikrát, až se na displeji vpravo dole zobrazí ukazatel **CLK**.
- Přidržte stisknuté tlačítko **+** 2 - 3 sekundy.
  - ✓ Ukazatel hodin bliká.
- Tlačítkem **+** resp. tlačítkem **-** nastavte ukazatel hodin.
- Počkejte 3 – 5 sekund.
  - ✓ Bliká další segment ukazatele a lze jej nastavit.
- Stisknutím tlačítka **+** a tlačítka **-** lze nastavit další segmenty, analogicky k ukazateli hodin.

### i Informace

Sekundy lze nastavit pouze na nulu.

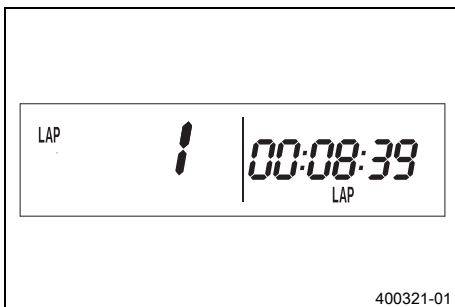
Pokud do 15-20 sekund nestisknete žádné tlačítko nebo nepřijde impulz od snímače otáček kola, nastavení budou automaticky uložena do paměti a menu nastavení se zavře.



## 7.6 Dotaz na čas soutěžního kola

### i Informace

Tuto funkci lze vyvolat jen tehdy, když byl měřen čas soutěžního kola.



### Podmínka

Motocykl stojí.

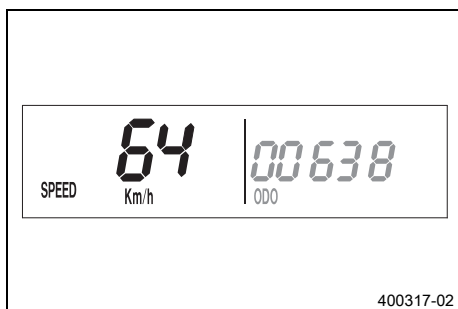
- Krátce stiskněte tlačítko **+** tolikrát, až se na displeji vpravo dole zobrazí ukazatel **LAP**.
- Krátce stiskněte tlačítko **+**.
  - ✓ Na levé straně displeje se zobrazí **LAP 1**.
- Kola 1-10 lze vyvolat tlačítkem **-**.
- Stiskněte tlačítko **+** a podržte je po dobu 3-5 sekund.
  - ✓ Časy kola budou vymazány.
- Krátce stiskněte tlačítko **+**.
  - ✓ další režim zobrazení

### i Informace

Když přijde impulz ze snímače otáček kola, vrátí se levá strana displeje zpět do režimu **SPEED**.



## 7.7 Režim zobrazení SPEED (rychlost)



- Krátce stiskněte tlačítko **+** tolikrát, až se na displeji vlevo zobrazí ukazatel **SPEED**.

V režimu zobrazení **SPEED** se zobrazuje aktuální rychlost. Aktuální rychlost lze zobrazovat v **Km/h** nebo v **Mph**.



### Informace

Provedte nastavení používané ve vaší zemi. Jakmile přijde impuls z předního kola, přepne se levá strana displeje do režimu **SPEED** a zobrazí se aktuální rychlost.

## 7.8 Režim zobrazení SPEED/H (provozní hodiny)



### Podmínka

- Motocykl stojí.
- Krátce stiskněte tlačítko **+** tolikrát, až se na displeji vpravo dole zobrazí ukazatel **H**.

V režimu zobrazení **H** se zobrazí provozní hodiny motoru. Počítadlo provozních hodin ukládá celkovou dobu jízdy do paměti.



### Informace

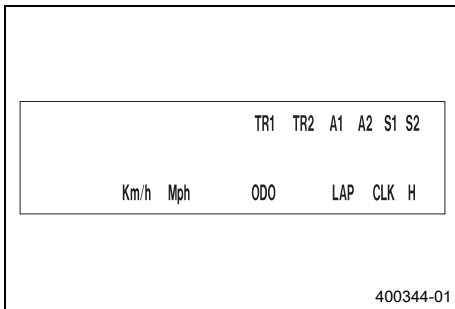
Počítadlo provozních hodin je nezbytné pro dodržení intervalu servisních prací.

Pokud je sdružený přístroj na palubní desce při rozjíždění v režimu zobrazení **H**, automaticky se přepne do režimu zobrazení **ODO**.

Režim zobrazení **H** je během jízdy potlačen.

Přidržené stisknutí tlačítka <b>+</b> 2 - 3 sekundy.	Ukazatel se přepne do menu nastavení funkcí.
Krátce stiskněte tlačítko <b>+</b> .	další režim zobrazení
Přidržené stisknutí tlačítka <b>-</b> 2 - 3 sekundy.	bez funkce
Krátce stiskněte tlačítko <b>-</b> .	bez funkce

## 7.9 Menu nastavení



### Podmínka

- Motocykl stojí.
- Krátce stiskněte tlačítko  $\oplus$  tolikrát, až se na displeji vpravo dole zobrazí ukazatel **H**.
- Přidržte stisknuté tlačítko  $\oplus$  2 - 3 sekundy.

Menu nastavení zobrazuje aktivované funkce.

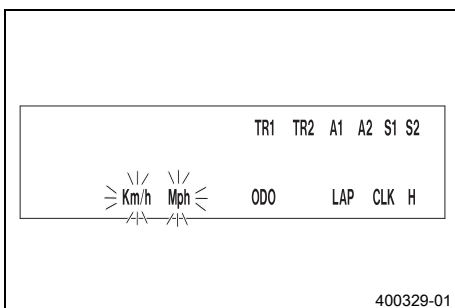
### **i** Informace

Stiskněte krátce tlačítko  $\oplus$ , dokud nedosáhnete požadované funkce.

Pokud po dobu 20 sekund nestisknete žádné tlačítko, budou nastavení automaticky uložena.

Krátce stiskněte tlačítko $\oplus$ .	aktivuje blikající ukazatel a přepne na další ukazatel
Přidržte stisknuté tlačítko $\oplus$ 2 - 3 sekundy.	bez funkce
Krátce stiskněte tlačítko $\ominus$ .	deaktivuje blikající ukazatel a přepne na další ukazatel
Přidržte stisknuté tlačítko $\ominus$ 2 - 3 sekundy.	bez funkce
Počkejte 3 – 5 sekund.	přepne na další ukazatel beze změny
Počkejte 10 – 12 sekund.	Menu nastavení se spustí, uloží nastavení a přepne na <b>H</b> nebo <b>ODO</b> .

## 7.10 Nastavení měrné jednotky



### Podmínka

- Motocykl stojí.
- Krátce stiskněte tlačítko  $\oplus$  tolikrát, až se na displeji vpravo dole zobrazí ukazatel **H**.
- Přidržte stisknuté tlačítko  $\oplus$  2 - 3 sekundy.
- Krátce stiskněte tlačítko  $\oplus$  tolikrát, až začne blikat ukazatel **Km/h/Mph**.

V režimu měrných jednotek lze přepínat měrnou jednotku.

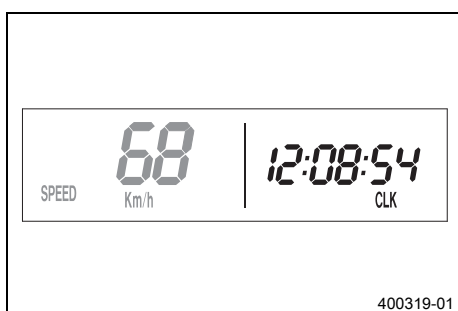
### **i** Informace

Pokud po dobu 5 sekund nestisknete žádné tlačítko, budou nastavení automaticky uložena.

# 7 SDRUŽENÝ PŘÍSTROJ NA PALUBNÍ DESCE

Krátce stiskněte tlačítko <b>+</b> .	Zahájení výběru, aktivuje ukazatel <b>Km/h</b>
Přidržené stisknuté tlačítko <b>+</b> 2 - 3 sekundy.	bez funkce
Krátce stiskněte tlačítko <b>-</b> .	aktivuje ukazatel <b>Mph</b>
Přidržené stisknuté tlačítko <b>-</b> 2 - 3 sekundy.	bez funkce
Počkejte 3 – 5 sekund.	přepnutí na další ukazatel, přepnutí z výběru do menu nastavení
Počkejte 10 – 12 sekund.	uložení a zavření menu nastavení

## 7.11 Režim zobrazení SPEED/CLK (přesný čas)

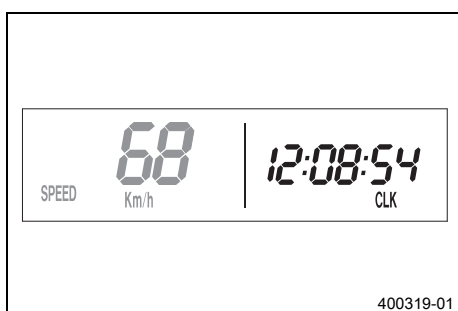


- Krátce stiskněte tlačítko **+** tolikrát, až se na displeji vpravo dole zobrazí ukazatel **CLK**.

V režimu zobrazení **CLK** se zobrazuje přesný čas.

Přidržené stisknuté tlačítko <b>+</b> 2 - 3 sekundy.	Ukazatel se přepne do menu nastavení hodin.
Krátce stiskněte tlačítko <b>+</b> .	další režim zobrazení
Přidržené stisknuté tlačítko <b>-</b> 2 - 3 sekundy.	bez funkce
Krátce stiskněte tlačítko <b>-</b> .	bez funkce

## 7.12 Nastavení času



### Podmínka

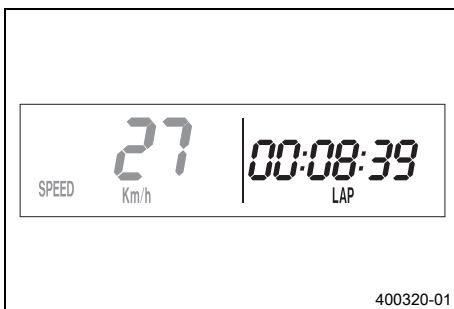
- Motocykl stojí.
- Krátce stiskněte tlačítko **+** tolikrát, až se na displeji vpravo dole zobrazí ukazatel **CLK**.
- Přidržené stisknuté tlačítko **+** 2 - 3 sekundy.

Přidržené stisknuté tlačítko <b>+</b> 2 - 3 sekundy.	zvyšuje hodnotu
--	-----------------



Krátce stiskněte tlačítko <b>+</b> .	zvyšuje hodnotu
Přidrže stisknuté tlačítko <b>-</b> 2 - 3 sekundy.	snižuje hodnotu
Krátce stiskněte tlačítko <b>-</b> .	snižuje hodnotu
Počkejte 3 – 5 sekund.	přepnutí na další hodnotu
Počkejte 10 – 12 sekund.	opuštění menu nastavení

## 7.13 Režim zobrazení SPEED/LAP (čas kola)



- Krátce stiskněte tlačítko **+** tolikrát, až se na displeji vpravo dole zobrazí ukazatel **LAP**.

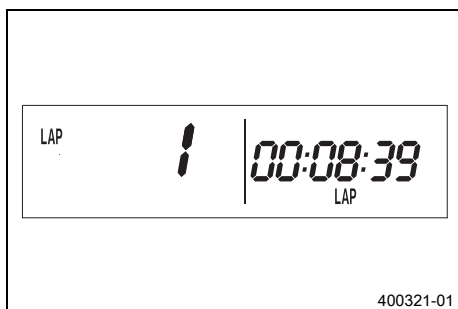
V režimu zobrazení **LAP** lze stopkami měřit časy až 10 kol.

- i Informace**  
 Pokud po stisknutí tlačítka **-** dále běží čas kola, je obsazených 9 paměťových míst.  
 Kolo 10 se musí zastavit pomocí tlačítka **+**.



Přidrže stisknuté tlačítko <b>+</b> 2 - 3 sekundy.	Stopky a čas kola se vynulují.
Krátce stiskněte tlačítko <b>+</b> .	další režim zobrazení
Přidrže stisknuté tlačítko <b>-</b> 2 - 3 sekundy.	Zastaví hodiny.
Krátce stiskněte tlačítko <b>-</b> .	Spustí hodiny nebo zastaví běžící čas kola, uloží jej do paměti a stopky zahájí další kolo.





# 7 SDRUŽENÝ PŘÍSTROJ NA PALUBNÍ DESCE

## 7.14 Dotaz na čas soutěžního kola

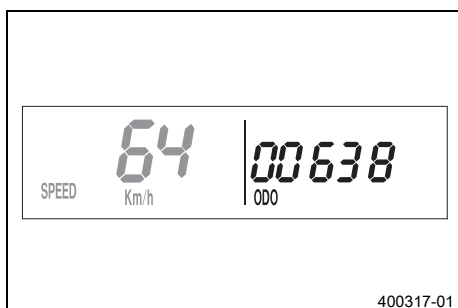



### Podmínka

- Motocykl stojí.
- Krátce stiskněte tlačítko  tolikrát, až se na displeji vpravo dole zobrazí ukazatel **LAP**.
- Krátce stiskněte tlačítko .





Přidržené stisknuté tlačítko  2 - 3 sekundy.	Stopky a čas kola se vynulují.
Krátce stiskněte tlačítko  .	výběr kola 1-10
Přidržené stisknuté tlačítko  2 - 3 sekundy.	bez funkce
Krátce stiskněte tlačítko  .	dotaz na čas dalšího soutěžního kola

## 7.15 Režim zobrazení SPEED/ODO (počítadlo ujetých kilometrů)

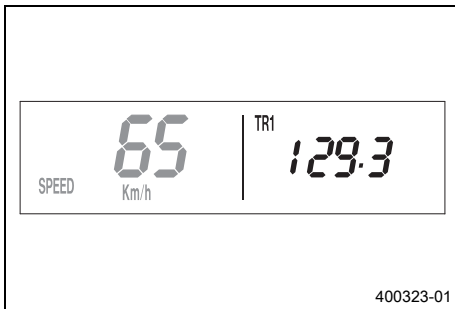


- Krátce stiskněte tlačítko  tolikrát, až se na displeji vpravo dole zobrazí ukazatel **ODO**.

V režimu zobrazení **ODO** se zobrazí celkový počet ujetých kilometrů.

Přidržené stisknuté tlačítko  2 - 3 sekundy.	bez funkce
Krátce stiskněte tlačítko  .	další režim zobrazení
Přidržené stisknuté tlačítko  2 - 3 sekundy.	bez funkce
Krátce stiskněte tlačítko  .	bez funkce

## 7.16 Režim zobrazení SPEED/TR1 (Tripmaster 1)



- Krátce stiskněte tlačítko **+** tolikrát, až se na displeji vpravo nahoře zobrazí ukazatel **TR1**.

**TR1** (Tripmaster 1) běží vždy a počítá do 999,9. Pomocí něj lze měřit délky tras při vyjíždkách nebo vzdálenosti mezi dvěma zastávkami pro tankování.

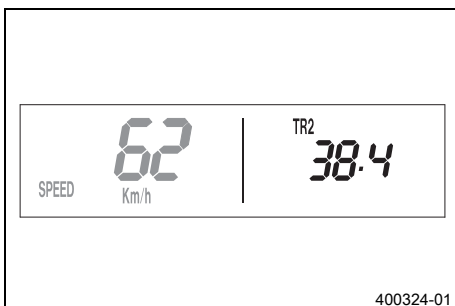
**TR1** je propojen s **A1** (průměrná rychlost 1) a **S1** (stopky 1).

### **i** Informace

Pokud se překročí 999,9, nastaví se hodnoty **TR1**, **A1** a **S1** automaticky na 0,0.

Přidrže stisknuté tlačítko <b>+</b> 2 - 3 sekundy.	Ukazatele <b>TR1</b> , <b>A1</b> a <b>S1</b> se nastaví na 0,0.
Krátce stiskněte tlačítko <b>+</b> .	další režim zobrazení
Přidrže stisknuté tlačítko <b>-</b> 2 - 3 sekundy.	bez funkce
Krátce stiskněte tlačítko <b>-</b> .	bez funkce

## 7.17 Režim zobrazení SPEED/TR2 (Tripmaster 2)

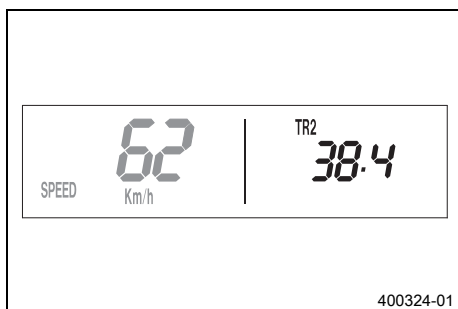


- Krátce stiskněte tlačítko **+** tolikrát, až se na displeji vpravo nahoře zobrazí ukazatel **TR2**.

**TR2** (Tripmaster 2) běží vždy a počítá do 999,9.

Přidrže stisknuté tlačítko <b>+</b> 2 - 3 sekundy.	Maže hodnoty <b>TR2</b> a <b>A2</b> .
Krátce stiskněte tlačítko <b>+</b> .	další režim zobrazení
Přidrže stisknuté tlačítko <b>-</b> 2 - 3 sekundy.	Snižuje hodnotu <b>TR2</b> .
Krátce stiskněte tlačítko <b>-</b> .	Snižuje hodnotu <b>TR2</b> .

## 7.18 Nastavení TR2 (Tripmaster 2)



### Podmínka

- Motocykl stojí.
- Krátce stiskněte tlačítko **+** tolikrát, až se na displeji vpravo nahoře zobrazí ukazatel **TR2**.
- Stiskněte tlačítko **-** 2 - 3 sekundy, až začne blikat **TR2**.

Zobrazená hodnota se může manuálně nastavit pomocí tlačítka **+** a tlačítka **-**. Velmi praktická funkce při jízdách podle roadbooku.

### **i** Informace

Hodnota **TR2** se také může manuálně upravit pomocí tlačítka **+** a tlačítka **-**.

Pokud se překročí 999,9, hodnota **TR2** se automaticky nastaví na 0,0.

Přidrže stisknuté tlačítko <b>+</b> 2 - 3 sekundy.	Zvyšuje hodnotu <b>TR2</b> .
Krátce stiskněte tlačítko <b>+</b> .	Zvyšuje hodnotu <b>TR2</b> .
Přidrže stisknuté tlačítko <b>-</b> 2 - 3 sekundy.	Snižuje hodnotu <b>TR2</b> .
Krátce stiskněte tlačítko <b>-</b> .	Snižuje hodnotu <b>TR2</b> .
Počkejte 10 – 12 sekund.	uložení a zavření menu nastavení

## 7.19 Režim zobrazení SPEED/A1 (průměrná rychlost 1)



- Krátce stiskněte tlačítko **+** tolikrát, až se na displeji vpravo nahoře zobrazí ukazatel **A1**.

**A1** (průměrná rychlost 1) zobrazuje průměrnou rychlost vypočítanou z ukazatelů **TR1** (Tripmaster 1) a **S1** (stopky 1). Výpočet této hodnoty se aktivuje s prvním impulzem snímače otáček kola a končí 3 sekundy po posledním impulzu.

Přidrže stisknuté tlačítko <b>+</b> 2 - 3 sekundy.	Ukazatele <b>TR1</b> , <b>A1</b> a <b>S1</b> se nastaví na 0,0.
Krátce stiskněte tlačítko <b>+</b> .	další režim zobrazení

Přidrže stisknuté tlačítko $\oplus$ 2 - 3 sekundy.	bez funkce
Krátce stiskněte tlačítko $\ominus$ .	bez funkce

## 7.20 Režim zobrazení SPEED/A2 (průměrná rychlost 2)



- Krátce stiskněte tlačítko  $\oplus$  tolikrát, až se na displeji vpravo nahoře zobrazí ukazatel **A2**.

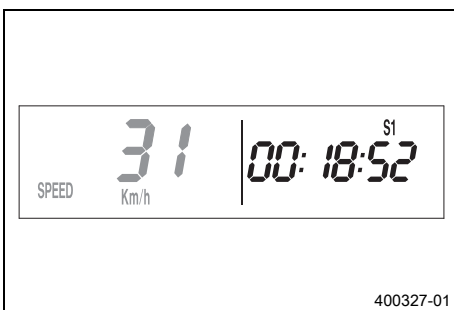
**A2** (průměrná rychlost 2) zobrazuje průměrnou rychlost na základě aktuální rychlosti, pokud běží stopky **S2** (stopky 2).

### **i** Informace

Pokud se **S2** po jízdě nezastaví, může se zobrazená hodnota lišit od skutečné průměrné rychlosti.

Krátce stiskněte tlačítko $\oplus$ .	další režim zobrazení
Přidrže stisknuté tlačítko $\oplus$ 2 - 3 sekundy.	bez funkce
Přidrže stisknuté tlačítko $\ominus$ 2 - 3 sekundy.	bez funkce
Krátce stiskněte tlačítko $\ominus$ .	bez funkce

## 7.21 Režim zobrazení SPEED/S1 (stopky 1)



- Krátce stiskněte tlačítko  $\oplus$  tolikrát, až se na displeji vpravo nahoře zobrazí ukazatel **S1**.

**S1** (stopky 1) zobrazují dobu jízdy na základě **TR1** a běží dál, pokud přichází impulz ze snímače otáček kola. Výpočet této hodnoty se spouští s prvním impulzem snímače otáček kola a končí 3 sekundy po posledním impulzu.

Přidrže stisknuté tlačítko $\oplus$ 2 - 3 sekundy.	Ukazatele <b>TR1</b> , <b>A1</b> a <b>S1</b> se nastaví na 0,0.
Krátce stiskněte tlačítko $\oplus$ .	další režim zobrazení

# 7 SDRUŽENÝ PŘÍSTROJ NA PALUBNÍ DESCE

Přidržené stisknuté tlačítko $\oplus$ 2 - 3 sekundy.	bez funkce
Krátce stiskněte tlačítko $\ominus$ .	bez funkce

## 7.22 Režim zobrazení SPEED/S2 (stopky 2)



- Krátce stiskněte tlačítko  $\oplus$  tolikrát, až se na displeji vpravo nahoře zobrazí ukazatel **S2**.

**S2** (stopky 2) jsou manuální stopky.

Pokud běží **S2** v pozadí, bliká na displeji ukazatel **S2**.

Přidržené stisknuté tlačítko $\oplus$ 2 - 3 sekundy.	Ukazatele <b>S2</b> a <b>A2</b> se nastaví na 0,0.
Krátce stiskněte tlačítko $\oplus$ .	další režim zobrazení
Přidržené stisknuté tlačítko $\ominus$ 2 - 3 sekundy.	bez funkce
Krátce stiskněte tlačítko $\ominus$ .	Spustí nebo zastaví <b>S2</b> .

## 7.23 Přehled funkcí

Ukazatel	Přidržené stisknuté tlačítko $\oplus$ 2 - 3 sekundy.	Krátce stiskněte tlačítko $\oplus$ .	Přidržené stisknuté tlačítko $\ominus$ 2 - 3 sekundy.	Krátce stiskněte tlačítko $\ominus$ .	Počkejte 3 – 5 sekund.	Počkejte 10 – 12 sekund.
Režim zobrazení <b>SPEED/H</b> (provozní hodiny)	Ukazatel se přepne do menu nastavení funkcí.	další režim zobrazení	bez funkce	bez funkce		
Menu nastavení	bez funkce	aktivuje blikající ukazatel a přepne na další ukazatel	bez funkce	deaktivuje blikající ukazatel a přepne na další ukazatel	přepne na další ukazatel beze změny	Menu nastavení se spustí, uloží nastavení a přepne na <b>H</b> nebo <b>ODO</b> .

# 7 SDRUŽENÝ PŘÍSTROJ NA PALUBNÍ DESCE

Ukazatel	Přidrže stisknuté tlačítko <b>2</b> - 3 sekundy.	Krátce stiskněte tlačítko <b>2</b> .	Přidrže stisknuté tlačítko <b>3</b> - 3 sekundy.	Krátce stiskněte tlačítko <b>3</b> .	Počkejte 3 – 5 sekund.	Počkejte 10 – 12 sekund.
Nastavení měrné jednotky	bez funkce	Zahájení výběru, aktivuje ukazatel <b>Km/h</b>	bez funkce	aktivuje ukazatel <b>Mph</b>	přepnutí na další ukazatel, přepnutí z výběru do menu nastavení	uložení a zavření menu nastavení
Režim zobrazení <b>SPEED/CLK</b> (přesný čas)	Ukazatel se přepne do menu nastavení hodin.	další režim zobrazení	bez funkce	bez funkce		
Nastavení času	zvyšuje hodnotu	zvyšuje hodnotu	snižuje hodnotu	snižuje hodnotu	přepnutí na další hodnotu	opuštění menu nastavení
Režim zobrazení <b>SPEED/LAP</b> (čas kola)	Stopky a čas kola se vynulují.	další režim zobrazení	Zastaví hodiny.	Spustí hodiny nebo zastaví běžící čas kola, uloží jej do paměti a stopky zahájí další kolo.		
Dotaz na čas soutěžního kola	Stopky a čas kola se vynulují.	výběr kola 1-10	bez funkce	dotaz na čas dalšího soutěžního kola		
Režim zobrazení <b>SPEED/ODO</b> (počítadlo ujetých kilometrů)	bez funkce	další režim zobrazení	bez funkce	bez funkce		
Režim zobrazení <b>SPEED/TR1</b> (Tripmaster 1)	Ukazatele <b>TR1, A1</b> a <b>S1</b> se nastaví na 0,0.	další režim zobrazení	bez funkce	bez funkce		
Režim zobrazení <b>SPEED/TR2</b> (Tripmaster 2)	Maže hodnoty <b>TR2</b> a <b>A2</b> .	další režim zobrazení	Snižuje hodnotu <b>TR2</b> .	Snižuje hodnotu <b>TR2</b> .		
Nastavení <b>TR2</b> (Tripmaster 2)	Zvyšuje hodnotu <b>TR2</b> .	Zvyšuje hodnotu <b>TR2</b> .	Snižuje hodnotu <b>TR2</b> .	Snižuje hodnotu <b>TR2</b> .		uložení a zavření menu nastavení
Režim zobrazení <b>SPEED/A1</b> (průměrná rychlost 1)	Ukazatele <b>TR1, A1</b> a <b>S1</b> se nastaví na 0,0.	další režim zobrazení	bez funkce	bez funkce		

## 7 SDRUŽENÝ PŘÍSTROJ NA PALUBNÍ DESCE

Ukazatel	Přidrže stisknuté tlačítko $\pm$ 2 - 3 sekundy.	Krátce stiskněte tlačítko $\pm$ .	Přidrže stisknuté tlačítko $\equiv$ 2 - 3 sekundy.	Krátce stiskněte tlačítko $\equiv$ .	Počkejte 3 – 5 sekund.	Počkejte 10 – 12 sekund.
Režim zobrazení <b>SPEED/A2</b> (průměrná rychlost 2)	bez funkce	další režim zobrazení	bez funkce	bez funkce		
Režim zobrazení <b>SPEED/S1</b> (stopky 1)	Ukazatele <b>TR1</b> , <b>A1</b> a <b>S1</b> se nastaví na 0,0.	další režim zobrazení	bez funkce	bez funkce		
Režim zobrazení <b>SPEED/S2</b> (stopky 2)	Ukazatele <b>S2</b> a <b>A2</b> se nastaví na 0,0.	další režim zobrazení	bez funkce	Spustí nebo zastaví <b>S2</b> .		

### 7.24 Přehled podmínek a aktivovatelnosti

Ukazatel	Motocykl stojí.	Menu aktivovatelné
Režim zobrazení <b>SPEED/H</b> (provozní hodiny)	•	
Menu nastavení	•	
Nastavení měrné jednotky	•	
Nastavení času	•	
Režim zobrazení <b>SPEED/LAP</b> (čas kola)		•
Dotaz na čas soutěžního kola	•	
Režim zobrazení <b>SPEED/TR1</b> (Tripmaster 1)		•
Režim zobrazení <b>SPEED/TR2</b> (Tripmaster 2)		•
Nastavení <b>TR2</b> (Tripmaster 2)	•	
Režim zobrazení <b>SPEED/A1</b> (průměrná rychlost 1)		•
Režim zobrazení <b>SPEED/A2</b> (průměrná rychlost 2)		•
Režim zobrazení <b>SPEED/S1</b> (stopky 1)		•
Režim zobrazení <b>SPEED/S2</b> (stopky 2)		•



## 8.1 Pokyny pro první uvedení do provozu

**Nebezpečí****Nebezpečí úrazu** Řidič nezpůsobilý jízdy ohrožuje sebe i ostatní.

- Neuvádějte vozidlo do provozu, když jste z důvodu požití alkoholu, drog nebo léků nezpůsobilí jízdy.
- Neuvádějte vozidlo do provozu, když nejste v psychicky nebo fyzicky dobrém stavu.

**Výstraha****Nebezpečí úrazu** Chybějící nebo závadný ochranný oděv představuje zvýšené bezpečnostní riziko.

- Při každé jízdě noste vhodný ochranný oděv, jako helmu, jezdecké boty, rukavice, kalhoty a bundu s protektory.
- Používejte vždy ochranný oděv, který je v bezvadném stavu a odpovídá zákonným předpisům.

**Výstraha****Nebezpečí pádu** Různé profily pneumatik na předním a zadním kole negativně ovlivňují jízdní vlastnosti.

Různé profily pneumatik mohou podstatně zhoršit kontrolu nad vozidlem.

- Zajistěte, aby přední a zadní kolo mělo pouze pneumatiky se stejně upraveným profilem.

**Výstraha****Nebezpečí úrazu** Nepřízpůsobený způsob jízdy negativně ovlivňuje jízdní vlastnosti.

- Přizpůsobte rychlost jízdy stavu vozovky a svým jízdním dovednostem.

**Výstraha****Nebezpečí úrazu** Vozidlo není určeno pro jízdu se spolujezdcem.

- Nevozte s sebou spolujezdce.

**Výstraha****Nebezpečí úrazu** Při přehřátí vypadne funkce brzdové soustavy.

Neuvolňuje-li se nožní brzda, obrušuje se soustavně brzdové obložení.

- Pokud nechcete brzdit, dejte nohu z pedálu nožní brzdy.

**Výstraha****Nebezpečí úrazu** Celková hmotnost a zatížení náprav ovlivňují jízdní vlastnosti.

- Nepřekračujte nejvyšší přípustnou celkovou hmotnost ani nejvyšší přípustné zatížení náprav.

**Výstraha****Nebezpečí odcizení** Neoprávněně jednající osoby ohrožují sebe i ostatní.

- Pokud běží motor, nenechte vozidlo nikdy bez dozoru.
- Zajistěte vozidlo před neoprávněnými osobami.

**Informace**

Při provozu vašeho motocyklu mějte na paměti, že se ostatní lidé mohou cítit obtěžováni nadměrným hlukem.

- Ujistěte se, že autorizovaný servis KTM provedl kontrolní práce na vozidle před jeho vydáním.
  - ✓ Při předání vozidla obdržíte doklad o vydání a servisní a záruční knížku.
- Před první jízdou si pozorně pročtete celý návod k obsluze.

- Seznamte se s ovládacími prvky.
- Nastavte základní polohu páčky spojky. (📖 str. 96)
- Nastavte mrtvý chod páčky ruční brzdy. (📖 str. 99)
- Nastavte základní polohu pedálu nožní brzdy. 🦶 (📖 str. 105)
- Nastavte základní polohu řadicí páky. 🦶 (📖 str. 140)
- Než uskutečníte náročnější jízdu, zvykněte si na vhodné ploše na ovládání motocyklu.



### Informace

Při jízdě v terénu doporučujeme, abyste jezdili s další osobou na druhém vozidle a mohli si vzájemně pomoci.

- Vyzkoušejte si také jednou jet co nejpomaleji a ve stoje, abyste získali více citu pro motocykl.
- Nepodnikajte žádné jízdy v terénu, které by přesahovaly vaše schopnosti a zkušenosti.
- Během jízdy držte říditka pevně oběma rukama a nohy nechte na stupačkách.
- Berete-li s sebou zavazadla, dbejte na bezpečné upevnění co nejbližší středu vozidla a na rovnoměrné rozložení hmotnosti na přední a zadní kolo.



### Informace

Motocykly reagují citlivě na změny rozložení hmotnosti.

- Dodržujte maximální dovolenou hmotnost a zatížení náprav.

Předepsaná hodnota

Nejvyšší přípustná celková hmotnost	335 kg
Nejvyšší přípustné zatížení nápravy vpředu	145 kg
Nejvyšší přípustné zatížení nápravy vzadu	190 kg

- Zkontrolujte napnutí paprsků. (📖 str. 117)



### Informace

Napnutí paprsků je nutno zkontrolovat po půl hodině provozu.

- Záběh motoru. (📖 str. 40)

## 8.2 Záběh motoru

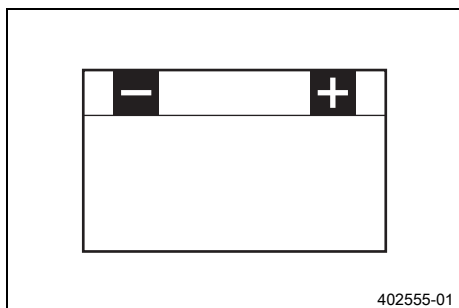
- Během fáze náběhu nepřekračujte udaný počet otáček a výkon motoru.

Předepsaná hodnota

Maximální otáčky motoru	
první provozní hodinu	7 000 ot/min
Maximální výkon motoru	
první 3 provozní hodiny	≤ 75 %

- Vyvarujte se jízdy na plný plyn!

### 8.3 Startovací výkon lithium-iontových baterií při nízkých teplotách (EXC-F EU/AU, EXC-F Six Days)



Lithium-iontové baterie jsou podstatně lehčí než olověné baterie, mají nižší samovybitení a při teplotách vyšších než 15 °C (60 °F) mají vyšší startovací výkon. Startovací výkon lithium-iontových baterií se však při nízkých teplotách snižuje víc než u olověných baterií.

Může být zapotřebí několik pokusů o nastartování. Startování provádějte stisknutím tlačítka E-startéru na 5 sekund a mezi jednotlivými pokusy čekejte 30 sekund. Přestávky jsou důležité k tomu, aby se vzniklé teplo mohlo rozložit po lithium-iontové baterii a baterie se nepoškodila.

Pokud nabitá lithium-iontová baterie při teplotách nižších než 15 °C (60 °F) neprotočí startér vůbec nebo jen slabě, není vadná, ale musí se uvnitř zahřát, aby zvýšila startovací výkon (výdej proudu).

Po zahřátí se startovací výkon zvýší.

### 8.4 Příprava vozidla na ztížené podmínky nasazení

#### **i** Informace

Použití vozidla při ztížených podmínkách, např. na písku, v mokřem nebo bahnitém terénu může vést ke značně vyššímu opotřebení součástí, jako hnacího ústrojí, brzdové soustavy nebo komponent pružení. Z tohoto důvodu by mohla být kontrola nebo výměna součástí zapotřebí ještě před dosažením dalšího servisního termínu.

- Při ztížených podmínkách nasazení a pro zvýšení výkonu doporučuje KTM používat uvedený motorový olej.

Motorový olej (SAE 10W/60) (00062010035) (📖 str. 165)

- Vyčistěte vzduchový filtr a skříň vzduchového filtru. 🗑️ (📖 str. 83)

#### **i** Informace

Vzduchový filtr kontrolujte cca každých 30 minut.

- Utěsněte schránku na vzduchový filtr. 🗑️ (📖 str. 84)
- Zkontrolujte konektory, zda nejsou vlhké nebo zrezivělé a zda jsou pevně utažené.
  - » Pokud se vyskytuje vlhkost, koroze nebo poškození:
    - Konektory vyčistěte a vysušte příp. vyměňte.

#### Ztížené podmínky nasazení jsou:

- Jízdy v suchém písku. (📖 str. 42)
- Jízdy v mokřem písku. (📖 str. 42)
- Jízdy v mokřem a bahnitém terénu. (📖 str. 43)
- Jízdy při vysoké teplotě a nízké rychlosti. (📖 str. 43)
- Jízdy při nízké teplotě nebo na sněhu. (📖 str. 44)

## 8.5 Přípravy na jízdy v suchém písku



- Na vzduchový filtr namontujte kryt proti prachu.

Kryt vzduchového filtru proti prachu (79006920000)



### Informace

Dodržujte montážní návod **KTM PowerParts**.



- Na vzduchový filtr namontujte kryt proti písku.

Kryt vzduchového filtru proti písku (79006922000)



### Informace

Dodržujte montážní návod **KTM PowerParts**.



- Vyčistěte řetěz.

Prostředek na čištění řetězu (📖 str. 167)

- Namontujte ocelové řetězové kolo.



### Tip

Řetěz nemažte.

- Vyčistěte lamely chladiče.
- Opatrně vyrovnejte ohnuté lamely chladiče.

## 8.6 Přípravy na jízdy v mokřém písku



- Na vzduchový filtr namontujte kryt proti vodě.

Kryt vzduchového filtru proti vodě (79006921000)



### Informace

Dodržujte montážní návod **KTM PowerParts**.



600868-01

- Vyčistěte řetěz.

Prostředek na čištění řetězu (📖 str. 167)

- Namontujte ocelové řetězové kolo.



### Tip

Řetěz nemažte.

- Vyčistěte lamely chladiče.
- Opatrně vyrovnejte ohnuté lamely chladiče.

## 8.7 Příprava na jízdy v mokřem a bahnitěm terénu



102137-01

- Na vzduchový filtr namontujte kryt proti vodě.

Kryt vzduchového filtru proti vodě (79006921000)



### Informace

Dodržujte montážní návod **KTM PowerParts**.



600868-01

- Namontujte ocelové řetězové kolo.
- Umyjte motocykl. (📖 str. 146)
- Opatrně vyrovnejte ohnuté lamely chladiče.

## 8.8 Přípravy pro jízdy při vysoké teplotě a nízké rychlosti



600868-01

- Přizpůsobte sekundární převod terénu.



### Informace

Pokud by se z důvodů příliš dlouhého sekundárního převodu musela často aktivovat spojka, rychle by se zahřival motorový olej.

- Vyčistěte řetěz.

Prostředek na čištění řetězu (📖 str. 167)

- Vyčistěte lamely chladiče.
- Opatrně vyrovnejte ohnuté lamely chladiče.
- Zkontrolujte hladinu chladicí kapaliny. (📖 str. 132)

## 8.9 Přípravy pro jízdy při nízké teplotě nebo na sněhu



- Na vzduchový filtr namontujte kryt proti vodě.

Kryt vzduchového filtru proti vodě (79006921000)



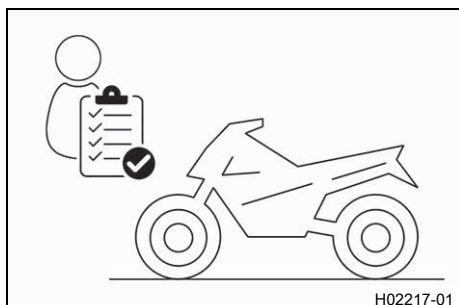
### Informace

Dodržujte montážní návod **KTM PowerParts**.

## 9.1 Kontrola a ošetření před každým uvedením do provozu

### **i** Informace

Před každou jízdou zkontrolujte stav vozidla a jeho provozní bezpečnost. Vozidlo musí být při provozu v technicky bezvadném stavu.



- Zkontrolujte hladinu motorového oleje. (📖 str. 142)
- Zkontrolujte elektrickou soustavu.
- Zkontrolujte hladinu brzdové kapaliny brzdy předního kola. (📖 str. 100)
- Zkontrolujte hladinu brzdové kapaliny u brzdy zadního kola. (📖 str. 106)
- Zkontrolujte brzdové obložení brzdy předního kola. (📖 str. 102)
- Zkontrolujte brzdové obložení zadní brzdy. (📖 str. 108)
- Zkontrolujte funkci brzdové soustavy.
- Zkontrolujte hladinu chladicí kapaliny. (📖 str. 132)
- Zkontrolujte znečištění řetězu. (📖 str. 89)
- Zkontrolujte řetěz, řetězové kolo, pastorek a vedení řetězu. (📖 str. 92)
- Zkontrolujte napnutí řetězu. (📖 str. 90)
- Zkontrolujte stav pneumatik. (📖 str. 116)
- Zkontrolujte tlak vzduchu v pneumatikách. (📖 str. 116)
- Zkontrolujte napnutí paprsků. (📖 str. 117)

### **i** Informace

Napnutí paprsků se musí pravidelně kontrolovat, protože při nesprávném napnutí paprsků se značně zhorší bezpečnost jízdy.

- Vyčistěte prachové manžety na vidlici. (📖 str. 67)
- Odvzdušněte vidlice. (📖 str. 66)
- Zkontrolujte vzduchový filtr.
- Zkontrolujte nastavení a lehký chod všech ovládacích prvků.
- Pravidelně kontrolujte pevné utažení všech šroubů, matic a hadicových spon.
- Zkontrolujte zásobu paliva.

## 9.2 Startování vozidla

### **!** Nebezpečí

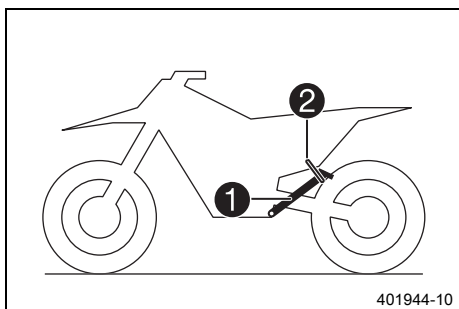
**Nebezpečí otravy** Výfukové plyny jsou jedovaté a mohou způsobit bezvědomí a smrt.

- Při provozu motoru zajistěte vždy dostatečné větrání.
- Při startování nebo provozu motoru v uzavřeném prostoru použijte vhodné odsávací zařízení.

### Upozornění

**Poškození motoru** Vysoké otáčky při studeném motoru působí negativně na životnost motoru.

- Zahřívejte motor vždy při nízkých otáčkách.

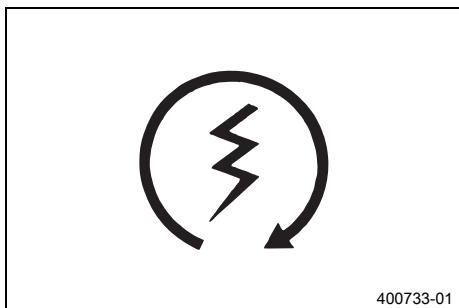


- Sundejte motocykl z bočního stojanu ① a boční stojan zajistěte gumovým páskem ②.
- Zařaďte převodovku na neutrál.
- Nouzový vypínač stiskněte do polohy ○.

#### Podmínka

Teplota okolí: < 20 °C

- Zatlačte tlačítko pro studený start až na doraz.



#### (EXC-F EU/AU, EXC-F Six Days)

- Stiskněte tlačítko E-startéru.

#### **i** Informace

Tlačítko E-startéru stiskněte maximálně 5 sekund. Do dalšího pokusu o nastartování vyčkejte 30 sekund. Při teplotách nižších než 15 °C (60 °F) může být zapotřebí několik pokusů o nastartování, aby se zahřála lithium-iontová baterie a zvýšila svůj startovací výkon. Během startování se rozsvítí kontrolka chybné funkce.

#### (EXC-F BR)

- Stiskněte tlačítko E-startéru.

#### **i** Informace

Tlačítko E-startéru stiskněte maximálně 5 sekund. Do dalšího pokusu o nastartování vyčkejte 30 sekund. Během startování se rozsvítí kontrolka chybné funkce.

## 9.3 Aktivování kontroly trakce (EXC-F Six Days)



### Výstraha

**Zánik povolení jízdy na silnici a pojistné ochrany** Je-li namontovaný kombinovaný spínač, ztratí platnost osvědčení vozidla pro jízdu na silnici.

- Pokud je namontovaný kombinovaný spínač, provozujte motocykl výhradně na uzavřených trasách mimo veřejný silniční provoz.



### Informace

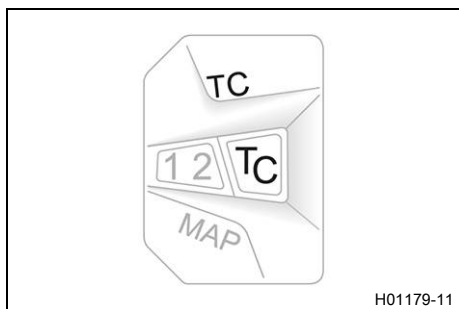
Kontrola trakce snižuje nadměrný prokluz zadního kola ve prospěch větší kontroly a hnací síly především na mokré vozovce.

Při vypnutí kontroly trakce se při velkém zrychlení nebo na povrchu s malou přilnavostí může zadní kolo více protáčet.

Kontrolu trakce lze zapnout nebo vypnout i během jízdy.

Naposledy zvolené nastavení je aktivované i po dalším nastartování.





- Pro zapnutí nebo vypnutí kontroly trakce stiskněte tlačítko **TC**.

Předepsaná hodnota

Otáčky motoru	≤ 4 000 ot/min
---------------	----------------

- ✓ Je-li kontrola trakce aktivovaná, svítí LED **TC**.

## 9.4 Rozjezd

### **i** Informace

Během jízdy musí být boční stojan sklopený nahoru a zajištěný gumovým páskem.

- Zatahněte páčku spojky, zařaďte 1. rychlostní stupeň, páčku spojky pomalu uvolňujte a zároveň opatrně přidávejte plyn.

## 9.5 Řazení, jízda



### Výstraha

**Nebezpečí úrazu** Řazení nižšího převodového stupně při vysokých otáčkách motoru zablokuje zadní kolo a přetáčí motor.

- Při vysokých otáčkách motoru nezařazujte na nižší stupeň.

### **i** Informace

Pokud za jízdy slyšíte neobvyklé zvuky, ihned zastavte, vypněte motor a kontaktujte autorizovaný servis KTM.

1. stupeň je stupeň pro rozjíždění nebo jízdu v horském terénu.

- Pokud to podmínky (stoupání, jízdní situace atd.) dovolují, můžete zařadit vyšší stupeň. Uberte plyn, současně stiskněte spojku, zařaďte další stupeň, uvolněte spojku a přidejte plyn.
- Po dosažení nejvyšší rychlosti plným vytočením otočné rukojeti plynu, plyn snižte na  $\frac{3}{4}$ . Rychlost se téměř nesníží, ale značně se sníží spotřeba paliva.
- Vždy přidávejte pouze tolik plynu, kolik právě motor může spotřebovat - náhlé vytočení plynu zvyšuje spotřebu.
- Pro podřazení přibrzďte a současně uberte plyn.
- Stiskněte spojku a zařaďte nižší stupeň, pomalu uvolňujte spojku a přidávejte plyn resp. ještě jednou zařaďte.
- Vypněte motor, pokud má dojít k delšímu provozu na volnoběh nebo při stání.

Předepsaná hodnota

≥ 2 min
---------

- Předcházejte častému a delšímu obrušování spojky. Tím dochází k zahřívání motorového oleje, motoru a chladicího systému.
- Jezděte s nízkým počtem otáček namísto vysokého počtu otáček a obrušování spojky.

## 9.6 Brzdění



### Výstraha

**Nebezpečí úrazu** Příliš silné brzdění blokuje kola.

- Přizpůsobte způsob brzdění jízdní situaci a stavu vozovky.



### Výstraha

**Nebezpečí úrazu** Porézní tlakový bod přední nebo zadní brzdy snižuje brzdný účinek.

- Zkontrolujte brzdovou soustavu a nepokračujte v jízdě, dokud se problém neodstraní. (Váš autorizovaný odborný servis KTM Vám rád pomůže.)



### Výstraha

**Nebezpečí úrazu** Mokra a nečistoty ovlivňují brzdovou soustavu.

- Několikrát opatrně zabrzdte, aby se vysušily brzdové kotouče a brzdová obložení a odstranily se z nich nečistoty.

- Na písčitém povrchu, kluzkém povrchu nebo povrchu nasáklém po dešti byste převážně měli používat brzdu zadního kola.
- Brzdění byste měli ukončit vždy před začátkem zatáčky. Přitom podle rychlosti zařaďte nižší rychlostní stupeň.
- Při dlouhých jízdách s kopce využijte brzdný účinek motoru. Za tím účelem zařaďte o jeden nebo o dva nižší stupeň, avšak nepřetáčejte motor. Potřebujete tak podstatně méně brzdít a brzdová soustava se tolik nepřehřívá.

## 9.7 Zastavení, parkování



### Výstraha

**Nebezpečí odcizení** Neoprávněně jednající osoby ohrožují sebe i ostatní.

- Pokud běží motor, nenechte vozidlo nikdy bez dozoru.
- Zajistěte vozidlo před neoprávněnými osobami.



### Výstraha

**Nebezpečí popálení** Některé součásti vozidla jsou při provozu vozidla velice horké.

- Nedotýkejte se žádných součástí, jako výfukového systému, chladiče, motoru, tlumiče nárazů nebo brzdové soustavy, dokud tyto součásti nevychladnou.
- Před prováděním prací nechte součásti vozidla vychladnout.

### Upozornění

**Nebezpečí požáru** Horké součásti vozidla představují nebezpečí požáru nebo výbuchu.

- Vozidlo neodstavujte v blízkosti snadno hořlavých nebo výbušných látek.
- Než vozidlo zakryjete, nechte jej vychladnout.

### Upozornění

**Materiální škody** Nesprávný postup při parkování poškodí vozidlo.

Když vozidlo samovolně odjede nebo spadne, mohou vzniknout značné škody.

Součásti určené pro odstavení vozidla jsou dimenzované jen na hmotnost vozidla.

- Odstavujte vozidlo na pevném a rovném podkladu.
- Zajistěte, aby si nikdo nesesedl na vozidlo zaparkované na stojanu.

- Zabrzděte motocykl.
- Zařaďte převodovku na neutrál.
- Stiskněte zkratovací tlačítko  $\otimes$  při volnoběžných otáčkách motoru, až se motor zastaví.
- Odstavte motocykl na pevný podklad.



## 9.8 Přeprava

### Upozornění

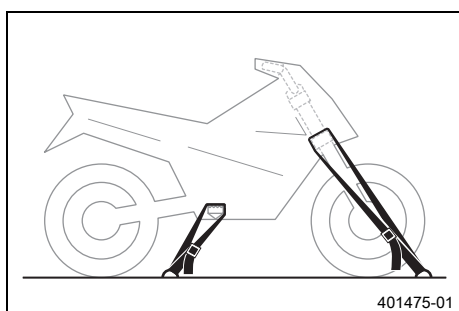
**Nebezpečí poškození** Odstavené vozidlo se může samovolně rozjet nebo převrátit.

- Odstavujte vozidlo na pevném a rovném podkladu.

### Upozornění

**Nebezpečí požáru** Horké součásti vozidla představují nebezpečí požáru nebo výbuchu.

- Vozidlo neodstavujte v blízkosti snadno hořlavých nebo výbušných látek.
- Než vozidlo zakryjete, nechte jej vychladnout.



- Vypněte motor.
- Zajistěte motocykl upínacími popruhy nebo jinými vhodnými upínacími prostředky proti převržení nebo samovolnému odjetí.

## 9.9 Tankování paliva



### Nebezpečí

**Nebezpečí požáru** Palivo je snadno vznětlivé.

Palivo v palivové nádrži se při zahřátí rozpíná a při přeplnění může unikat.

- Netankujte do vozidla palivo v blízkosti otevřeného ohně nebo zapálených cigaret.
- Při tankování paliva vypněte motor.
- Ujistěte se, že se žádné palivo nerozlilo, zejména na horké části vozidla.
- Rozlité palivo ihned důkladně setřete.
- Řiďte se údaji o tankování paliva.



### Výstraha

**Nebezpečí otravy** Palivo je jedovaté a zdraví škodlivé.

- Dávejte pozor, aby se vám palivo nedostalo do očí, na kůži nebo na oděv.
- V případě polknutí paliva ihned vyhledejte lékaře.
- Nenadýchejte se palivových výparů.
- Při kontaktu s kůží opláchněte postižené místo ihned velkým množstvím vody.
- Pokud se palivo dostalo do očí, ihned oči důkladně vypláchněte vodou a vyhledejte lékaře.
- Pokud se palivo dostalo na oděv, vyměňte jej.

### Upozornění

**Materiální škody** Nedostatečná kvalita paliva předčasně opotřebuje palivový filtr.

V některých zemích nebo regionech se může stát, že za určitých okolností není k dispozici dostatečná kvalita a čistota paliva. Následkem jsou problémy v palivovém systému.

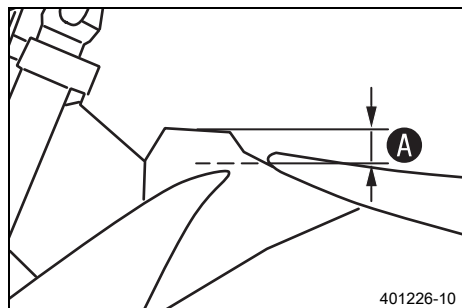
- Tankujte jen čisté palivo, které odpovídá uvedené normě. (Váš autorizovaný odborný servis KTM Vám rád pomůže.)



## Výstraha

**Ohrožení životního prostředí** Nesprávné zacházení s palivem ohrožuje životní prostředí.

- Nenechte palivo proniknout do podzemních vod, do půdy nebo do kanalizace.



- Vypněte motor.
- Otevřete uzávěr nádrže. (📖 str. 20)
- Naplňte palivovou nádrž palivem maximálně k rysce **A**.  
Předepsaná hodnota

Ryska <b>A</b>	35 mm	
Objem palivové nádrže celkem cca	8,5 l	Bezolovnatý benzin super (ROZ 95) (📖 str. 164) (EXC-F EU/AU, EXC-F Six Days)
Objem palivové nádrže celkem cca		Bezolovnaté palivo Super typ C (ROZ 95/RON 95/PON 91) (📖 str. 164) (EXC-F BR)

- Zavřete uzávěr palivové nádrže. (📖 str. 20)

## 10.1 Doplnující informace

Všechny další práce, které vyplývají z povinných resp. doporučených prací, se musí objednat zvlášť a jsou také zvlášť účtovány.

V závislosti na lokálních podmínkách použití mohou ve Vaší zemi platit odlišné servisní intervaly.

## 10.2 Povinné práce

	každých 45 provozních hodin	každých 30 provozních hodin / po každém závodě	každých 15 provozních hodin	jednorázově po 1 provozní hodině
Přečtete paměť chyb pomocí diagnostického nástroje KTM. 🛠️	○	●	●	●
Zkontrolujte funkci elektrické soustavy.	○	●	●	●
Zkontrolujte a nabijte baterii. 🛠️			●	●
Zkontrolujte brzdové obložení brzdy předního kola. (📖 str. 102)			●	●
Zkontrolujte brzdové obložení zadní brzdy. (📖 str. 108)			●	●
Zkontrolujte brzdové kotouče. (📖 str. 99)			●	●
Zkontrolujte brzdová vedení, zda jsou utěsněná a nejsou poškozená.			●	●
Zkontrolujte hladinu brzdové kapaliny u brzdy zadního kola. (📖 str. 106)			●	●
Zkontrolujte mrtvý chod nožní brzdy. (📖 str. 105)			●	●
Zkontrolujte rám. 🛠️ (📖 str. 94)			●	●
Zkontrolujte kyvné rameno. 🛠️ (📖 str. 94)			●	●
Zkontrolujte vůli ložiska kyvného ramena. 🛠️				●
Zkontrolujte vůli naklápěcího ložiska. 🛠️			●	●
Zkontrolujte stav pneumatik. (📖 str. 116)	○	●	●	●
Zkontrolujte tlak vzduchu v pneumatikách. (📖 str. 116)	○	●	●	●
Zkontrolujte vůli ložisek kol. 🛠️			●	●
Zkontrolujte náboje kol. 🛠️			●	●
Zkontrolujte házivost ráfku. 🛠️	○	●	●	●
Zkontrolujte napnutí paprsků. (📖 str. 117)	○	●	●	●
Zkontrolujte řetěz, řetězové kolo, pastorek a vedení řetězu. (📖 str. 92)			●	●
Zkontrolujte napnutí řetězu. (📖 str. 90)	○	●	●	●
Namažte všechny pohyblivé součásti (např. boční stojan, ruční páčky, řetěz, ...) a zkontrolujte jejich lehký chod. 🛠️			●	●
Zkontrolujte/doplňte hladinu kapaliny hydraulické spojky. (📖 str. 96)			●	●
Zkontrolujte hladinu brzdové kapaliny brzdy předního kola. (📖 str. 100)			●	●
Zkontrolujte mrtvý chod páčky ruční brzdy. (📖 str. 99)			●	●
Zkontrolujte vůli ložiska hlavy řízení. (📖 str. 76)	○	●	●	●
Zkontrolujte vůli ventilů. 🛠️	○		●	
Zkontrolujte spojku. 🛠️				●
Vyměňte těsnění víka a těsnící kroužky hřídele vodního čerpadla. 🛠️				●
Vyměňte motorový olej a olejový filtr, vyčistěte olejové sítka. 🛠️ (📖 str. 142)	○	●	●	●
Zkontrolujte všechny hadice (např. palivové, chladicí, odvodušňovací, drenážní, ...) a manžety, zda nemají trhliny, jsou těsné a správně uloženy. 🛠️	○	●	●	●
Zkontrolujte mrazuvzdornost a hladinu chladicí kapaliny. (📖 str. 131)	○	●	●	●

	každých 45 provozních hodin	každých 30 provozních hodin / po každém závodě	každých 15 provozních hodin	jednorázově po 1 provozní hodině
Zkontrolujte kabely, zda nejsou poškozené a jsou uloženy bez ohybů. 🗑️		•	•	•
Zkontrolujte bovdenová lanka, zda nejsou poškozená, jsou správně nastavená a jsou uložena bez ohybů.	○	•	•	•
Vyčistěte vzduchový filtr a skříň vzduchového filtru. 🗑️ (📖 str. 83)		•	•	•
Vyměňte výplň ze skelného vlákna v tlumící koncovce výfuku. 🗑️ (📖 str. 85)			•	
Proveďte servis vidlice. 🗑️				•
Proveďte servis pružné vzpěry. 🗑️				•
Zkontrolujte pevné utažení šroubů a matic. 🗑️	○	•	•	•
Zkontrolujte nastavení světlometu. (📖 str. 128)	○	•	•	•
Vyměňte palivové sítko. 🗑️ (📖 str. 141)	○	•	•	•
Zkontrolujte tlak paliva. 🗑️		•	•	•
Zkontrolujte volnoběh. 🗑️	○	•	•	•
Zkontrolujte funkci ventilátoru chladiče. 🗑️ (EXC-F Six Days)	○	•	•	•
Zkontrolujte sací membránu. 🗑️				•
Závěrečná kontrola: Zkontrolujte provozní bezpečnost vozidla a proveďte zkušební jízdu. 🗑️	○	•	•	•
Po zkušební jízdě přečtěte chybovou paměť pomocí diagnostického nástroje KTM. 🗑️	○	•	•	•
Proveďte záznam o servisu do <b>KTM Dealer.net</b> a do servisní a záruční knížky. 🗑️	○	•	•	•

- jednorázový interval
- periodický interval

## 10.3 Doporučené práce

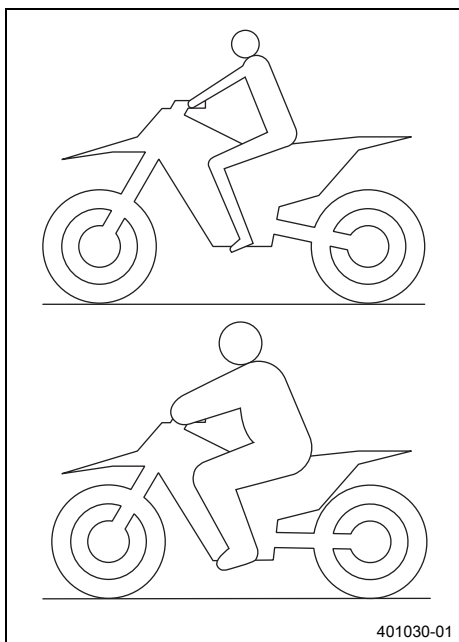
	ročně
	každých 135 provozních hodin
	každých 70 provozních hodin při sportovním nasazení
	jednorázově po 20 provozních hodinách
	jednorázově po 10 provozních hodinách
Vyměňte brzdovou kapalinu brzdy předního kola. 🗑️	•
Vyměňte brzdovou kapalinu brzdy zadního kola. 🗑️	•
Vyměňte kapalinu hydraulické spojky. 🗑️ (📖 str. 97)	•
Namažte ložisko hlavy řízení. 🗑️ (📖 str. 78)	•
Proveďte servis vidlice. 🗑️	○
Proveďte servis pružné vzpěry. 🗑️	○
Vyměňte palivový filtr. 🗑️	•
Proveďte servis motoru včetně demontáže a montáže motoru. (Vyměňte zapalovací svíčku a kabelovou koncovku zapalovací svíčky. Vyměňte písty. Zkontrolujte/změřte válce. Zkontrolujte hlavu válce. Vyměňte ventily, ventilové pružiny a misky ventilových pružin. Zkontrolujte rozvodový hřídel a vahadlo. Vyměňte ojnici, ojniční ložiska a čep kliky. Vyměňte těsnicí kroužky vodního čerpadla. Zkontrolujte převodovku a řazení. Zkontrolujte regulační ventil tlaku oleje. Vyměňte sací čerpadlo. Zkontrolujte tlakové čerpadlo a systém mazání. Zkontrolujte pohon rozvodu. Vyměňte rozvodový řetěz. Vyměňte všechna motorová ložiska. Vyměňte volnoběh.) 🗑️	• •

- jednorázový interval
- periodický interval

## 11.1 Kontrola základního nastavení podvozků podle hmotnosti jezdce

### **i** Informace

Při základním nastavení podvozků nastavte nejprve pružnou vzpěru a potom vidlici.



- Abyste dosáhli optimálních jízdních vlastností motocyklu a abyste předešli poškození vidlice, pružných vzpěr, vahadla a rámu, musí odpovídat nastavení pružných komponent tělesné hmotnosti řidiče.
- Offroadové motocykly KTM jsou při dodávce nastaveny na standardní hmotnost jezdce (s kompletním ochranným oděvem).

Předepsaná hodnota

Standardní hmotnost jezdce	75 ... 85 kg
----------------------------	--------------

- Pokud je hmotnost řidiče mimo tento rozsah, musí se příslušně přizpůsobit základní nastavení pružících součástí.
- Menší hmotnostní odchylky lze vyrovnat změnou předepnutí pružin, při větších odchylkách je nutno namontovat odpovídající pružiny.

## 11.2 Tlumení při stlačování tlumiče pružné vzpěry

Tlumení při stlačování tlumiče pružné vzpěry je rozděleno na dvě oblasti, High Speed a Low Speed. High a Low Speed se vztahuje k pohybu pružné vzpěry při zapružení a ne k rychlosti motocyklu při jízdě. Nastavení High Speed se projeví např. při přistání po skoku, zadní kolo přitom propuží rychle. Nastavení Low Speed se projeví např. při jízdě přes dlouhé terénní vlny, zadní kolo přitom propuží pomalu. Tyto dvě oblasti lze nastavit odděleně, přechod mezi High a Low Speed je však plynulý. Následkem toho se změny v oblasti přetlakového stupně High Speed projeví i v oblasti Low Speed a naopak.

## 11.3 Nastavení tlumení Low Speed při stlačování tlumiče pružné vzpěry

### **!** Pozor

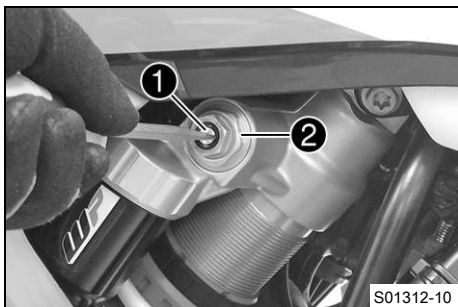
**Nebezpečí úrazu** Pokud se pružná vzpěra neodborně demontuje, mohou se odmrstit její součásti. Pružná vzpěra je naplněna vysoce stlačeným dusíkem.

- Dodržujte uvedený popis. (Váš autorizovaný odborný servis KTM Vám rád pomůže.)

### **i** Informace

Nastavení Low Speed se projeví při pomalém až normálním zatížení pružiny pružné vzpěry.





- Šroubovákem otočte regulační šroub ① ve směru hodinových ručiček až k poslednímu citelnému kliknutí.

**i Informace**  
Nepovolujte závit ②!

- Otáčejte proti směru hodinových ručiček o tolik kliknutí, které odpovídají typu pružné vzpěry.

Předepsaná hodnota

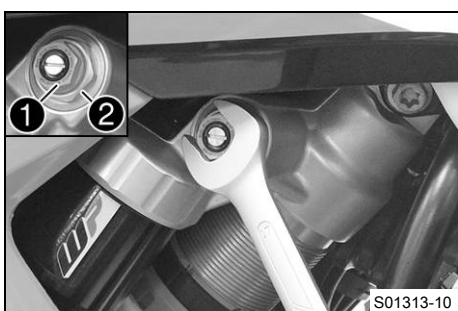
Tlumení v tlaku Low Speed	
Komfort	18 kliknutí
Standard	15 kliknutí
Sport	12 kliknutí

**i Informace**  
Otáčení ve směru hodinových ručiček zvyšuje tlumení, otáčení proti směru hodinových ručiček snižuje tlumení.

## 11.4 Nastavení tlumení High Speed při stlačování tlumiče na pružné vzpěře

**! Pozor**  
**Nebezpečí úrazu** Pokud se pružná vzpěra neodborně demontuje, mohou se odmrštit její součásti. Pružná vzpěra je naplněna vysoce stlačeným dusíkem.  
- Dodržujte uvedený popis. (Váš autorizovaný odborný servis KTM Vám rád pomůže.)

**i Informace**  
Nastavení High Speed se projeví při rychlém zatížení pružiny pružné vzpěry.



- Vidlicovitým klíčem otočte regulační šroub ① ve směru hodinových ručiček až na doraz.

**i Informace**  
Nepovolujte závit ②!

- Otáčejte proti směru hodinových ručiček o tolik otáček, které odpovídají typu pružné vzpěry.

Předepsaná hodnota

Tlumení v tlaku High Speed	
Komfort	2,5 ot.
Standard	2 ot.
Sport	1 ot.

**i Informace**  
Otáčení ve směru hodinových ručiček zvyšuje tlumení, otáčení proti směru hodinových ručiček snižuje tlumení při stlačení pružin vidlice.

## 11.5 Nastavení tlumení při roztahování tlumiče pružné vzpěry



### Pozor

**Nebezpečí úrazu** Pokud se pružná vzpěra neodborně demontuje, mohou se odmrštit její součásti. Pružná vzpěra je naplněna vysoce stlačeným dusíkem.

- Dodržujte uvedený popis. (Váš autorizovaný odborný servis KTM Vám rád pomůže.)



- Otočte regulačním šroubem ❶ ve směru hodinových ručiček až k poslednímu citelnému kliknutí.
- Otáčejte proti směru hodinových ručiček o tolik kliknutí, které odpovídají typu pružné vzpěry.

Předepsaná hodnota

Tlumení při roztahování tlumiče	
Komfort	18 kliknutí
Standard	15 kliknutí
Sport	12 kliknutí



### Informace

Otáčení ve směru hodinových ručiček zvyšuje tlumení, otáčení proti směru hodinových ručiček snižuje tlumení při uvolnění pružin vidlice.

## 11.6 Zjištění rozměru odlehčeného zadního kola

### Přípravná práce

- Zdvihněte motocykl na stojan. (📖 str. 66)

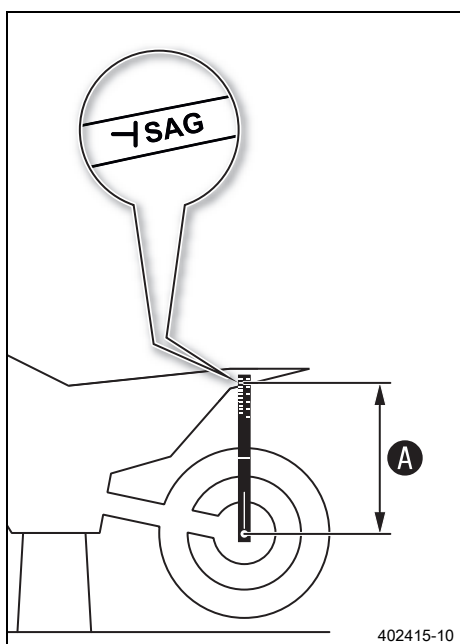
### Hlavní práce

- Nasaďte do zadní nápravy měřidlo prověšení a změřte vzdálenost od značky **SAG** na zadním blatníku.

Měřidlo prověšení (00029090100)

Kolíček pro měřidlo prověšení (00029990010)

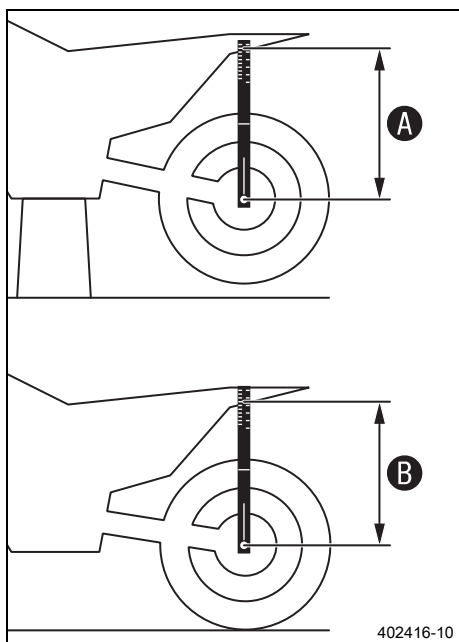
- Poznamenejte hodnotu jako rozměr **A**.



### Následná práce

- Sejměte motocykl ze stojanu. (📖 str. 66)

## 11.7 Kontrola statického prověšení pružné vzpěry



- Zjistěte rozměr **A** odlehčeného zadního kola. (📖 str. 56)
- Podržte s pomocníkem motocykl kolmo k zemi.
- Znovu pomocí měřidla prověšení změřte vzdálenost mezi zadní nápravou a značkou **SAG** na zadním blatníku.
- Poznamenejte hodnotu jako rozměr **B**.

### **i** Informace

Statické prověšení je rozdíl mezi hodnotou **A** a **B**.

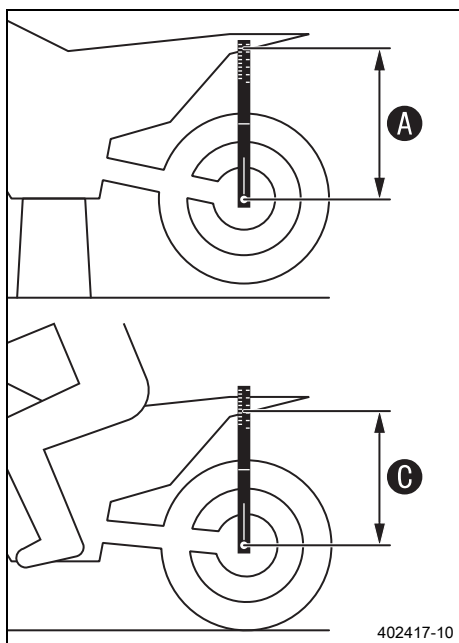
- Zkontrolujte statické prověšení.

Statické prověšení	35 mm
--------------------	-------

- » Pokud je statické prověšení menší nebo větší než zadaný rozměr:
  - Nastavte předpětí pružiny na pružné vzpěře. 🛠️ (📖 str. 58)



## 11.8 Kontrola prověšení pružné vzpěry při jízdě



- Zjistěte rozměr **A** odlehčeného zadního kola. (📖 str. 56)
- Za pomoci osoby, která motocykl podrží, se jezdec v kompletním ochranném oděvu posadí do normálního sedu (nohy na stupačkách) na motocykl a několikrát se zhoupne nahoru a dolů.
  - ✓ Zavěšení zadního kola se srovná.
- Druhá osoba nyní znovu pomocí měřidla prověšení změří vzdálenost mezi zadní nápravou a značkou **SAG** na zadním blatníku.
- Poznamenejte hodnotu jako rozměr **C**.

### **i** Informace

Prověšení při jízdě je rozdíl mezi hodnotou **A** a **C**.

- Zkontrolujte prověšení při jízdě.

Prověšení při jízdě	110 mm
---------------------	--------

- » Pokud se prověšení při jízdě liší od předepsané hodnoty:
  - Nastavte prověšení při jízdě. 🛠️ (📖 str. 59)



## 11.9 Nastavení předpětí pružiny na pružné vzpěře ↗



### Pozor

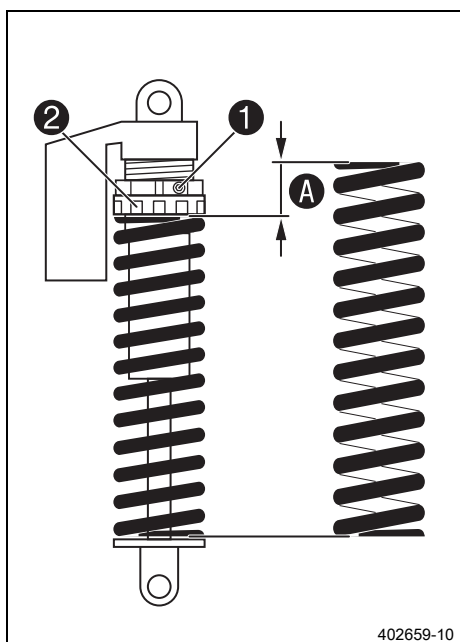
**Nebezpečí úrazu** Pokud se pružná vzpěra neodborně demontuje, mohou se odmrštit její součásti. Pružná vzpěra je naplněna vysoce stlačeným dusíkem.

- Dodržujte uvedený popis. (Váš autorizovaný odborný servis KTM Vám rád pomůže.)



### Informace

Než změníte předpětí pružiny, měli byste si poznamenat současné nastavení - např. změřit délku pružiny.



### Přípravná práce

- Zdvihněte motocykl na stojan. (📖 str. 66)
- Demontujte pružnou vzpěru. ↗ (📖 str. 80)
- Vymontovanou pružnou vzpěru důkladně vyčistěte.

### Hlavní práce

- Povolte šroub ①.
- Otáčejte nastavovacím kroužkem ②, až se pružina zcela uvolní.

Hákový klíč (90129051000)

- Změřte celkovou délku pružiny v uvolněném stavu.
- Otáčením nastavovacího kroužku ② utáhněte pružinu na udanou hodnotu A.

Předepsaná hodnota

Předepnutí pružiny	
Komfort	8 mm
Standard	8 mm
Sport	8 mm



### Informace

V závislosti na statickém prověšení resp. prověšení při jízdě může být zapotřebí vyšší nebo nižší předpětí pružiny.

- Pevně utáhněte šroub ①.

Předepsaná hodnota

Šroub u nastavovacího kroužku pružné vzpěry	M5	5 Nm
---	----	------

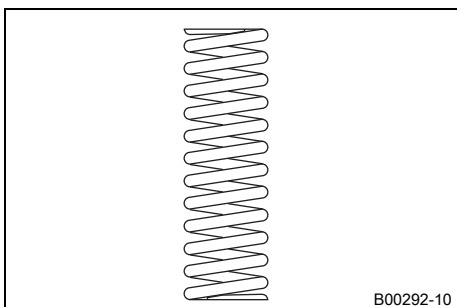
### Následná práce

- Namontujte pružnou vzpěru. ↗ (📖 str. 80)
- Sejměte motocykl ze stojanu. (📖 str. 66)

## 11.10 Nastavení prověšení při jízdě ↘

**Přípravná práce**

- Zdvihněte motocykl na stojan. (📖 str. 66)
- Demontujte pružnou vzpěru. ↘ (📖 str. 80)
- Vymontovanou pružnou vzpěru důkladně vyčistěte.

**Hlavní práce**

- Vyberte odpovídající pružinu a namontujte ji.

Předepsaná hodnota

Tuhost pružiny	
Hmotnost jezdce: 65 ... 75 kg	60 N/mm
Hmotnost jezdce: 75 ... 85 kg	63 N/mm
Hmotnost jezdce: 85 ... 95 kg	66 N/mm

**Informace**

Tuhost pružiny je uvedena na vnější straně pružiny. Menší odchylky hmotnosti lze vyrovnat změnou předpětí pružiny.

**Následná práce**

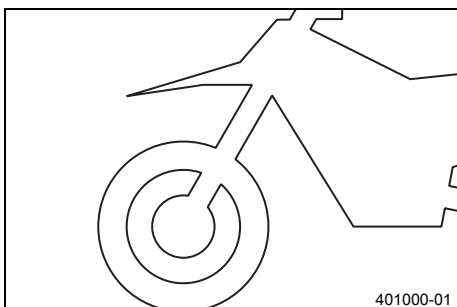
- Namontujte pružnou vzpěru. ↘ (📖 str. 80)
- Sejměte motocykl ze stojanu. (📖 str. 66)
- Zkontrolujte statické prověšení pružné vzpěry. (📖 str. 57)
- Zkontrolujte prověšení pružné vzpěry při jízdě. (📖 str. 57)
- Nastavte tlumení při roztahování tlumiče pružné vzpěry. (📖 str. 56)



## 11.11 Kontrola základního nastavení vidlice

**Informace**

Na vidlici nelze z různých důvodů zjistit přesné prověšení při jízdě.



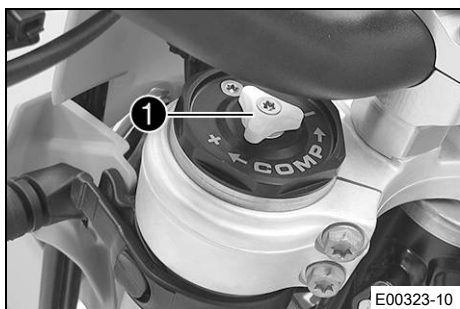
- Menší odchylky tělesné hmotnosti řidiče lze stejně jako u pružných vzpěr vyrovnat předpětím pružin.
- Pokud ale vidlice častěji naráží (tvrdší doraz při stlačení pružiny), je třeba do vidlice namontovat tvrdší pružiny, abyste předešli poškození vidlice a rámu.
- Pokud jsou vidlice po delším provozu cítit nezvykle tvrdě, musí se odvzdušnit.



## 11.12 Nastavení tlumení při stlačování tlumiče na vidlici

### **i** Informace

Hydraulické tlumení při stlačování tlumiče určuje chování při napružení vidlice.



### (EXC-F EU/AU/BR)

- Bílý nastavovací šroub **1** dotáhněte ve směru hodinových ručiček až na doraz.

### **i** Informace

Nastavovací šroub **1** se nachází na horním konci levé vidlice.

Tlumení při stlačování tlumiče se nachází v levé vidlici **COMP** (bílý nastavovací šroub). Tlumení při roztahování tlumiče se nachází v pravé vidlici **REB** (červený nastavovací šroub).

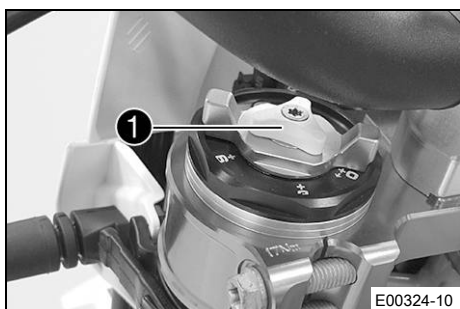
- Otáčejte proti směru hodinových ručiček o tolik kliknutí, které odpovídají typu vidlice.

Předepsaná hodnota

Tlumení v tlaku	
Komfort	18 kliknutí
Standard	15 kliknutí
Sport	12 kliknutí

### **i** Informace

Otáčení ve směru hodinových ručiček zvyšuje tlumení, otáčení proti směru hodinových ručiček snižuje tlumení při stlačení pružin vidlice.



### (EXC-F Six Days)

- Bílý nastavovací šroub **1** dotáhněte ve směru hodinových ručiček až na doraz.

### **i** Informace

Nastavovací šroub **1** se nachází na horním konci levé vidlice.

Tlumení při stlačování tlumiče se nachází v levé vidlici **COM** (bílý nastavovací šroub). Tlumení při roztahování tlumiče se nachází v pravé vidlici **REB** (červený nastavovací šroub).

- Otáčejte proti směru hodinových ručiček o tolik kliknutí, které odpovídají typu vidlice.

Předepsaná hodnota

Tlumení v tlaku	
Komfort	18 kliknutí
Standard	15 kliknutí
Sport	12 kliknutí

## **i** Informace

Otáčení ve směru hodinových ručiček zvyšuje tlumení, otáčení proti směru hodinových ručiček snižuje tlumení při stlačení pružin vidlice.

### 11.13 Nastavení tlumení při roztahování tlumiče vidlice

## **i** Informace

Hydraulické tlumení při roztahování tlumiče určuje chování při uvolnění pružin vidlice.



#### (EXC-F EU/AU/BR)

- Červený nastavovací šroub **1** dotáhněte ve směru hodinových ručiček až na doraz.

## **i** Informace

Nastavovací šroub **1** se nachází na horním konci pravé vidlice.

Tlumení při roztahování tlumiče se nachází v pravé vidlici **REB** (červený nastavovací šroub).

Tlumení při stlačování tlumiče se nachází v levé vidlici **COMP** (bílý nastavovací šroub).

- Otáčejte proti směru hodinových ručiček o tolik kliknutí, které odpovídají typu vidlice.

Předepsaná hodnota

Tlumení při roztahování tlumiče	
Komfort	18 kliknutí
Standard	15 kliknutí
Sport	12 kliknutí

## **i** Informace

Otáčení ve směru hodinových ručiček zvyšuje tlumení, otáčení proti směru hodinových ručiček snižuje tlumení při uvolnění pružin vidlice.



#### (EXC-F Six Days)

- Červený nastavovací šroub **1** dotáhněte ve směru hodinových ručiček až na doraz.

## **i** Informace

Nastavovací šroub **1** se nachází na horním konci pravé vidlice.

Tlumení při roztahování tlumiče se nachází v pravé vidlici **REB** (červený nastavovací šroub). Tlumení při stlačování tlumiče se nachází v levé vidlici **COM** (bílý nastavovací šroub).

- Otáčejte proti směru hodinových ručiček o tolik kliknutí, které odpovídají typu vidlice.

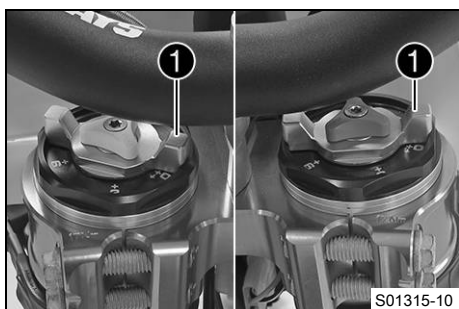
## Předepsaná hodnota

Tlumení při roztahování tlumiče	
Komfort	18 kliknutí
Standard	15 kliknutí
Sport	12 kliknutí

### **i** Informace

Otáčení ve směru hodinových ručiček zvyšuje tlumení, otáčení proti směru hodinových ručiček snižuje tlumení při uvolnění pružin vidlice.

## 11.14 Nastavení předpětí pružiny vidlice (EXC-F Six Days)



### Přípravná práce

- Zdvihněte motocykl na stojan. (📖 str. 66)

### Hlavní práce

- Otočte nastavovací křídlové šrouby **1** proti směru hodinových ručiček až na doraz.
- ✓ Značka **+0** lícuje s pravým křídlovým šroubem.

### **i** Informace

Nastavení provádějte pouze ručně. Nepoužívejte žádné nářadí. Nastavení na obou vidlicích proveďte tak, aby bylo stejné.

- Otáčejte nastavovací křídlové šrouby po směru hodinových ručiček.

### Předepsaná hodnota

Předpětí pružiny - Preload Adjuster	
Komfort	<b>+0</b>
Standard	<b>+0</b>
Sport	<b>+3</b>

- ✓ Nastavovací křídlové šrouby citelně zapadnou na číselných hodnotách.

### **i** Informace

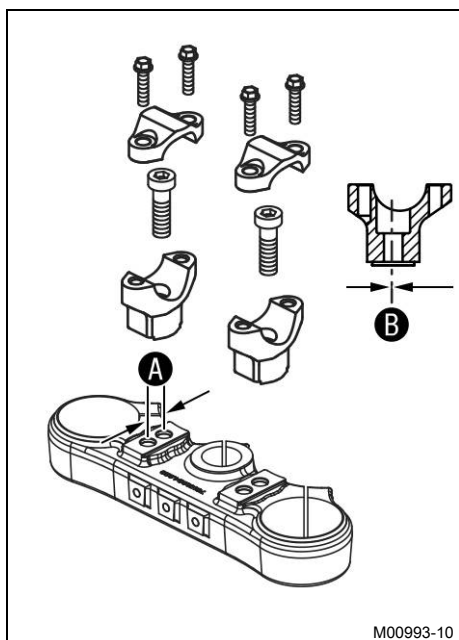
Nastavte předpětí pružiny jen na číselné hodnoty, protože mezi číselnými hodnotami předpětí nezapadne. Otáčení po směru hodinových ručiček zvyšuje předpětí pružiny, otáčení proti směru hodinových ručiček snižuje předpětí pružiny. Nastavení předpětí pružiny nemá žádný vliv na nastavení tlumení při roztahování. Zásadně by ale při větším předpětí pružiny mělo být nastaveno i vyšší tlumení při roztahování.

### Následná práce

- Sejměte motocykl ze stojanu. (📖 str. 66)



## 11.15 Poloha řídítek



### (EXC-F EU/AU/BR)

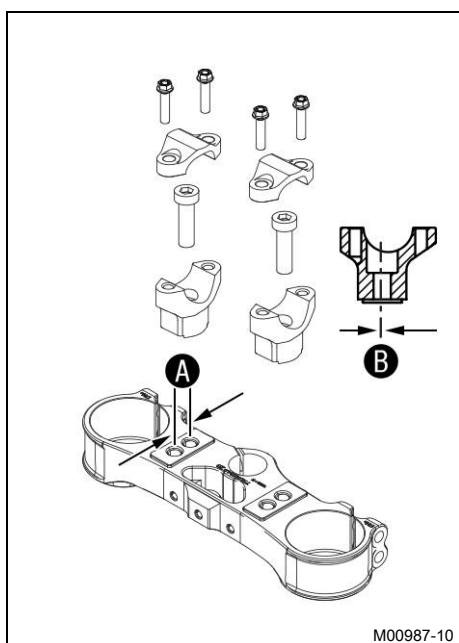
Na horní svorce vidlice jsou ve vzdálenosti **A** 2 vyvrtané otvory.

Vzdálenost otvorů <b>A</b>	15 mm
----------------------------	-------

Otvory vyvrtané na úchytu řídítek jsou umístěny ve vzdálenosti **B** ze středu.

Vzdálenost otvorů <b>B</b>	3,5 mm
----------------------------	--------

Úchyty řídítek lze namontovat ve 4 různých polohách.



### (EXC-F Six Days)

Na horní svorce vidlice jsou ve vzdálenosti **A** 2 vyvrtané otvory.

Vzdálenost otvorů <b>A</b>	15 mm
----------------------------	-------

Otvory vyvrtané na úchytu řídítek jsou umístěny ve vzdálenosti **B** ze středu.

Vzdálenost otvorů <b>B</b>	3,5 mm
----------------------------	--------

Úchyty řídítek lze namontovat ve 4 různých polohách.

## 11.16 Nastavení polohy řídítek

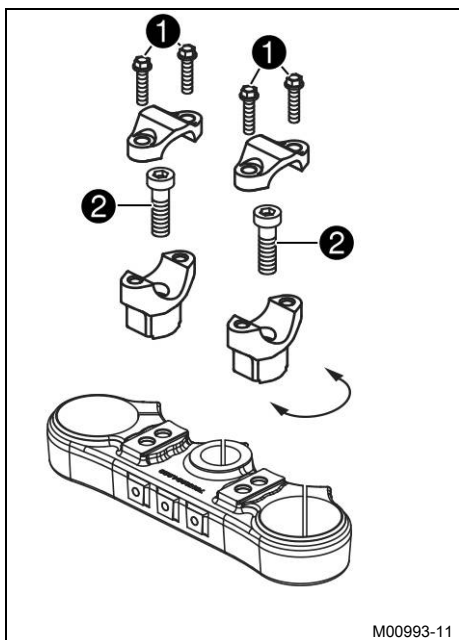


### Výstraha

**Nebezpečí úrazu** Opravená řídítka představují bezpečnostní riziko.

Pokud se řídítka ohýbají nebo vyrovnávají, unaví se materiál. Možným následkem je prasknutí řídítek.

- Pokud jsou řídítka poškozená nebo ohnutá, vyměňte je.



## (EXC-F EU/AU/BR)

- Vyšroubujte šrouby **1**. Sejměte svorky na řídkách. Sejměte řídká a odložte stranou.

### **i** Informace

Zakrytím chraňte součásti před poškozením. Neohýbejte nadměrně kabely ani vedení.

- Vyšroubujte šrouby **2**. Sejměte úchyty řídkék.
- Úchyty řídkék nastavte do požadované polohy. Našroubujte šrouby **2** a pevně je utáhněte.

Předepsaná hodnota

Šroub u úchytu řídkék	M10	40 Nm	<b>Loctite®243™</b>
-----------------------	-----	-------	---------------------

### **i** Informace

Nastavte úchyty řídkék stejně vlevo a vpravo.

- Nastavte řídkéka.

### **i** Informace

Dbejte na správné uložení kabelů a vedení.

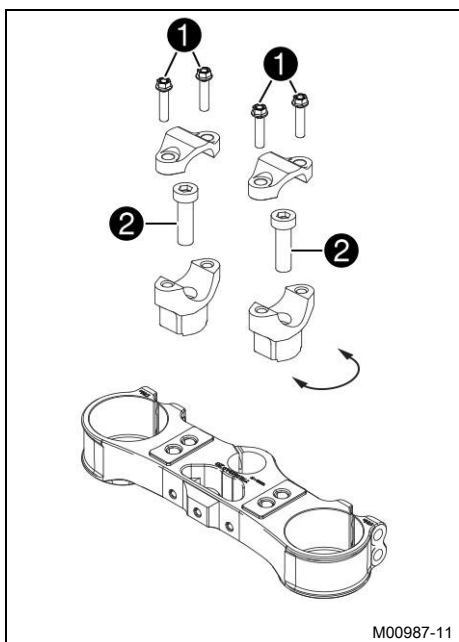
- Nasadte svorky na řídkéka. Našroubujte šrouby **1** a pevně je rovnoměrně utáhněte.

Předepsaná hodnota

Šroub u svorky řídkék	M8	20 Nm	
-----------------------	----	-------	--

### **i** Informace

Dbejte na stejnoměrné rozměry mezer.



## (EXC-F Six Days)

- Vyšroubujte šrouby **1**. Sejměte svorky na řídkách. Sejměte řídkéka a odložte stranou.

### **i** Informace

Zakrytím chraňte součásti před poškozením. Neohýbejte nadměrně kabely ani vedení.

- Vyšroubujte šrouby **2**. Sejměte úchyty řídkék.
- Úchyty řídkék nastavte do požadované polohy. Našroubujte šrouby **2** a pevně je utáhněte.

Předepsaná hodnota

Šroub u úchytu řídkék	M10	40 Nm	<b>Loctite®243™</b>
-----------------------	-----	-------	---------------------

### **i** Informace

Nastavte úchyty řídkék stejně vlevo a vpravo.

- Nastavte řídkéka.

---

**i** **Informace**

Dbejte na správné uložení kabelů a vedení.

---

- Nasadte svorky na říditka. Našroubujte šrouby ❶ a pevně je rovnoměrně utáhněte.

Předepsaná hodnota

Šroub u svorky říditka	M8	20 Nm
------------------------	----	-------

---

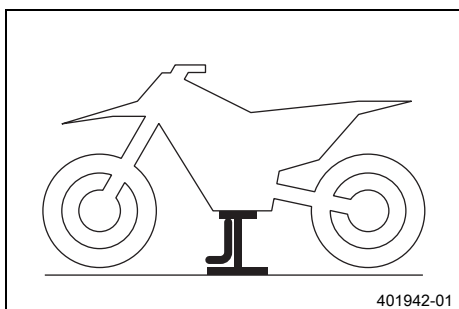
**i** **Informace**

Dbejte na stejnoměrné rozměry mezer.

---



## 12.1 Zdvihnutí motocyklu na stojan



### Upozornění

**Nebezpečí poškození** Odstavené vozidlo se může samovolně rozjet nebo převrátit.

- Odstavujte vozidlo na pevném a rovném podkladu.
- Motocykl zvedejte za rám pod motorem.

Zvedací stojan (78129955100)

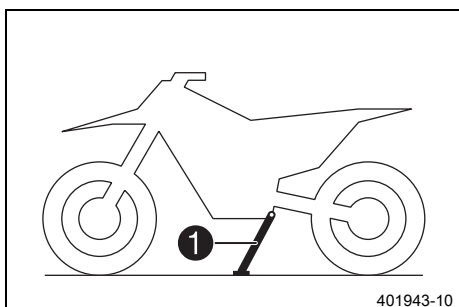
- ✓ Žádné kolo nemá kontakt se zemí.
- Zajistěte motocykl proti převrnutí.

## 12.2 Sejmutí motocyklu ze stojanu

### Upozornění

**Nebezpečí poškození** Odstavené vozidlo se může samovolně rozjet nebo převrátit.

- Odstavujte vozidlo na pevném a rovném podkladu.



- Sejměte motocykl ze stojanu.
- Odstraňte stojan.
- Pro postavení motocyklu stiskněte nohou k zemi boční stojan 1 a zatížete jej motocyklem.

### Informace

Během jízdy musí být boční stojan sklopený nahoru a zajištěný gumovým páskem.

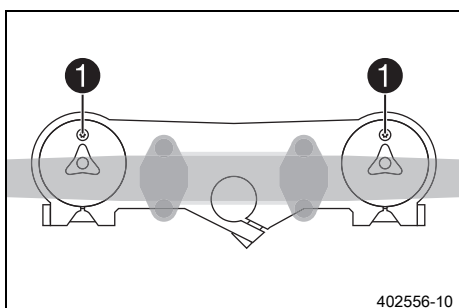
## 12.3 Odvzdušnění vidlic

### Přípravná práce

- Zdvihněte motocykl na stojan. (📖 str. 66)

### Hlavní práce

- Povolte odvzdušňovací šrouby 1.
- ✓ Případný přetlak z vidlice unikne.
- Pevně utáhněte odvzdušňovací šrouby.



### Následná práce

- Sejměte motocykl ze stojanu. (📖 str. 66)

## 12.4 Čištění prachových manžet na vidlici

### Přípravná práce

- Zdvihněte motocykl na stojan. (📖 str. 66)
- Demontujte kryt vidlice. (📖 str. 67)

### Hlavní práce

- Na obou vidlicích posuňte prachové manžety **1** dolů.



### **i** Informace

Prachové manžety mají stírat prach a hrubou nečistotu z vnitřků vidlic. Časem se nečistoty mohou dostat za prachové manžety. Pokud tyto nečistoty neodstraníte, může dojít k netěsnosti olejových těsnících kroužků, které se nacházejí za manžetami.

### **!** Výstraha

**Nebezpečí úrazu** Olej nebo tuk na brzdových kotoučích snižuje brzdový účinek.

- Udržujte brzdové kotouče vždy bez oleje a tuku.
- V případě potřeby vyčistěte brzdové kotouče čističem na brzdy.

- Vyčistěte a naolejujte prachové manžety a vnitřky obou vidlic.

Univerzální olejový sprej (📖 str. 168)

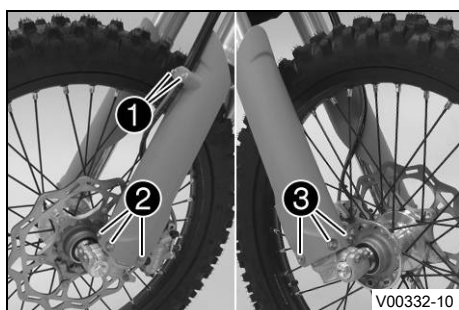
- Zatlačte prachové manžety zpět do výchozí polohy.
- Odstraňte nadbytečný olej.

### Následná práce

- Namontujte kryt vidlice. (📖 str. 68)
- Sejměte motocykl ze stojanu. (📖 str. 66)



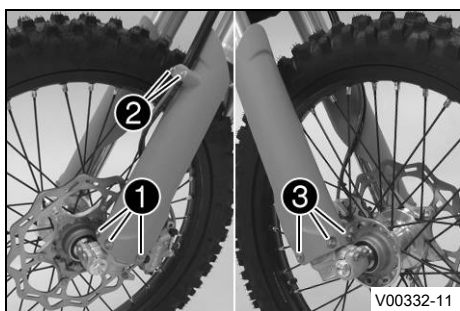
## 12.5 Demontáž krytu vidlice



- Odšroubujte šrouby **1** a sejměte svorku.
- Odšroubujte šrouby **2** z levé vidlice a sundejte kryt levé vidlice.
- Odšroubujte šrouby **3** z pravé vidlice a sundejte kryt pravé vidlice.



## 12.6 Montáž krytu vidlice



- Nastavte polohu krytu na levé vidlici. Našroubujte šrouby ❶ a utáhněte je.

Předepsaná hodnota

Ostatní šrouby na podvozku	M6	10 Nm
----------------------------	----	-------

- Umístěte brzdové vedení, kabelový svazek a svorku. Našroubujte šrouby ❷ a pevně je utáhněte.
- Nastavte polohu krytu vidlice na pravé vidlici. Našroubujte šrouby ❸ a pevně je utáhněte.

Předepsaná hodnota

Ostatní šrouby na podvozku	M6	10 Nm
----------------------------	----	-------

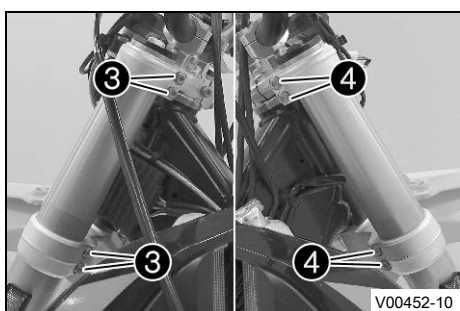
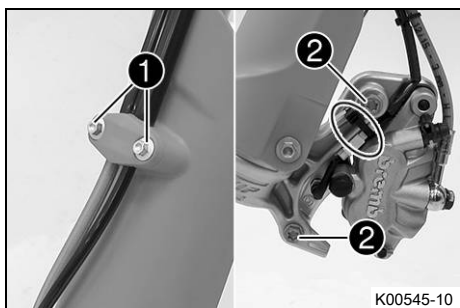
## 12.7 Demontáž vidlic

### Přípravná práce

- Demontujte masku světlometu se světlometem. (📖 str. 126)
- Zdvihněte motocykl na stojan. (📖 str. 66)
- Demontujte přední kolo. 🗑️ (📖 str. 112)

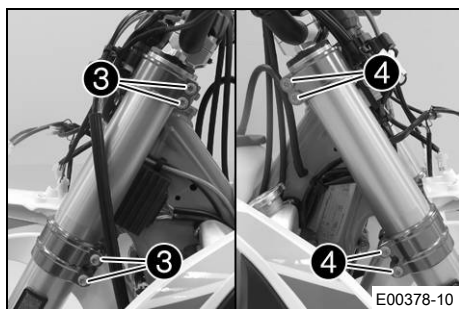
### Hlavní práce

- Odšroubujte šrouby ❶ a sejměte svorku.
- Odstraňte kabelové příchytky.
- Odšroubujte šrouby ❷ a vyjměte brzdovou čelist.
- Zavěste brzdovou čelist s brzdovým vedením na stranu (bez pnutí).



### (EXC-F EU/AU/BR)

- Povolte šrouby ❸. Vyjměte levou vidlici.
- Povolte šrouby ❹. Vyjměte pravou vidlici.

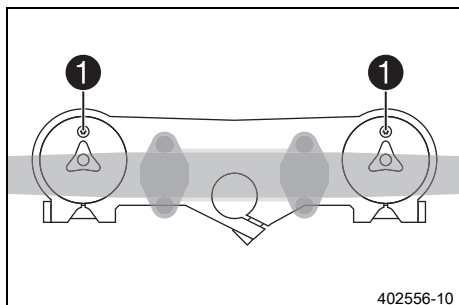


## (EXC-F Six Days)

- Povolte šrouby **3**. Vyměňte levou vidlici.
- Povolte šrouby **4**. Vyměňte pravou vidlici.



## 12.8 Montáž vidlic ↗



### Hlavní práce

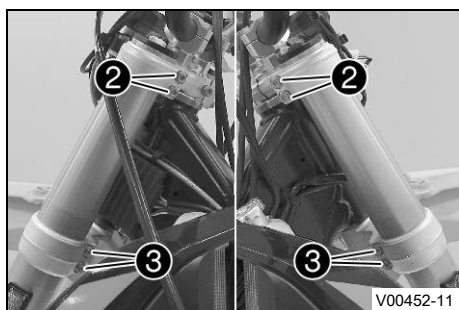
#### (EXC-F EU/AU/BR)

- Srovnejte polohu vidlic.
- ✓ Odvzdušňovací šrouby **1** jsou nastaveny dopředu.



#### Informace

Na horním konci vidlic jsou na stranách vyfrézované drážky. Druhá vyfrézovaná drážka (seshora) musí být v úrovni horní hrany horního můstku vidlice.



- Utáhněte šrouby **2**.

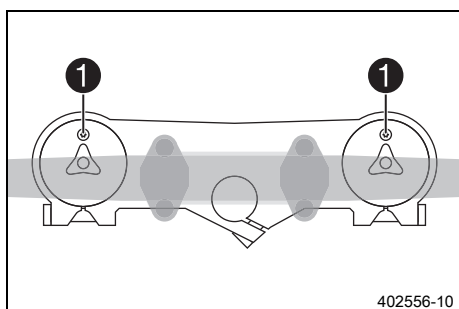
Předepsaná hodnota

Šroub u můstku vidlice horní	M8	20 Nm
------------------------------	----	-------

- Utáhněte šrouby **3**.

Předepsaná hodnota

Šroub u můstku vidlice spodní	M8	15 Nm
-------------------------------	----	-------



## (EXC-F Six Days)

- Srovnejte polohu vidlic.
- ✓ Odvzdušňovací šrouby **1** jsou nastaveny dopředu.

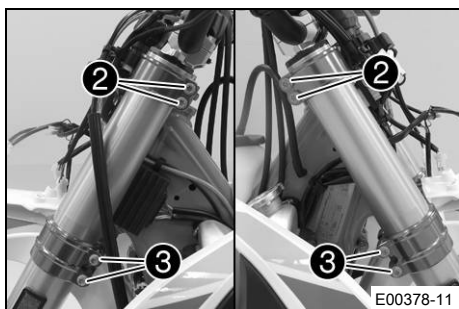


#### Informace

Tlumení při roztahování tlumiče se nachází v pravé vidlici **REB** (červený nastavovací šroub). Tlumení při stlačování tlumiče se nachází v levé vidlici **COM** (bílý nastavovací šroub).

Na horním konci vidlic jsou na stranách vyfrézované drážky. Druhá vyfrézovaná drážka (seshora) musí být v úrovni horní hrany horního můstku vidlice.





- Utáhněte šrouby **2**.

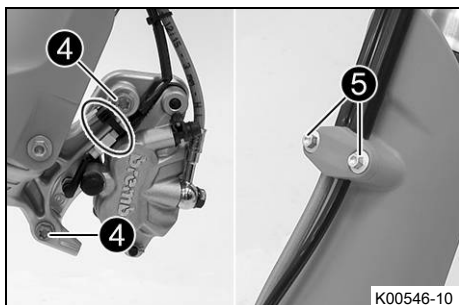
Předepsaná hodnota

Šroub u můstku vidlice horní	M8	17 Nm
------------------------------	----	-------

- Utáhněte šrouby **3**.

Předepsaná hodnota

Šroub u můstku vidlice spodní	M8	15 Nm
-------------------------------	----	-------



- Srovnejte polohu brzdové čelisti, našroubujte šrouby **4** a utáhněte je.

Předepsaná hodnota

Šroub brzdové čelisti vpředu	M8	25 Nm	<b>Loctite®243™</b>
------------------------------	----	-------	---------------------

- Namontujte kabelové příchytky.
- Umístěte brzdové vedení, kabelový svazek a svorku. Našroubujte šrouby **5** a pevně je utáhněte.

### Následná práce

- Namontujte přední kolo. (📖 str. 113)
- Namontujte masku světlometu se světlometem. (📖 str. 126)
- Zkontrolujte nastavení světlometu. (📖 str. 128)

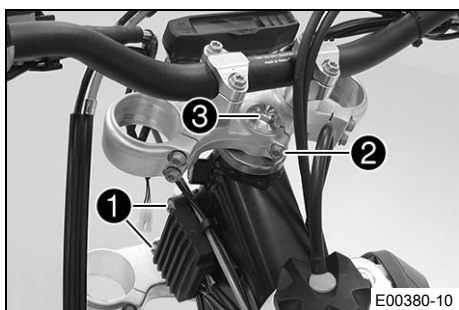
## 12.9 Demontáž spodního můstku vidlice (EXC-F EU/AU/BR)

### Přípravná práce

- Demontujte masku světlometu se světlometem. (📖 str. 126)
- Zdvihněte motocykl na stojan. (📖 str. 66)
- Demontujte přední kolo. (📖 str. 112)
- Demontujte vidlice. (📖 str. 68)
- Demontujte přední blatník. (📖 str. 78)
- Sejměte polstrování řídítek.

### Hlavní práce

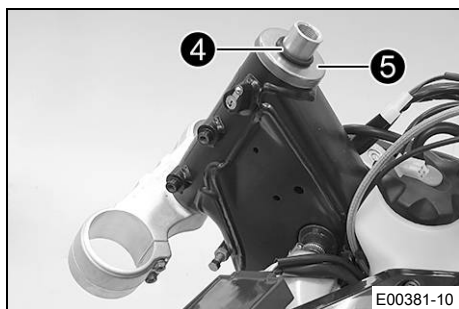
- Otevřete úchyt kabelu před pravým chladičem a uvolněte kabelový svazek.
- Vyšroubujte šrouby **1** a regulátor napětí zavěste ke straně.
- Otevřete úchyt kabelu před levým chladičem a uvolněte kabelový svazek.
- Povolte šroub **2**.
- Vyšroubujte šroub **3**.
- Stáhněte horní můstek vidlice s řídítky a zavěste jej na stranu.



### Informace

Zakrytím chraňte součásti před poškozením. Neohýbejte nadměrně kabely ani vedení.





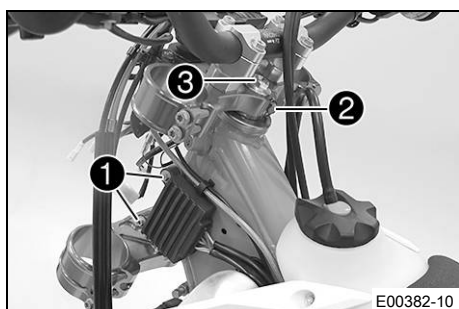
- Vyměňte O-kroužek 4 a ochranný kroužek 5.
- Sejměte spodní můstek vidlice s pouzdem vidlice.
- Vyměňte horní ložisko hlavy řízení.



## 12.10 Demontáž spodního můstku vidlice (EXC-F Six Days)

### Přípravná práce

- Demontujte masku světlometu se světlometem. (📖 str. 126)
- Zdvihněte motocykl na stojan. (📖 str. 66)
- Demontujte přední kolo. (📖 str. 112)
- Demontujte vidlice. (📖 str. 68)
- Demontujte přední blatník. (📖 str. 78)
- Sejměte polstrování řídítek.



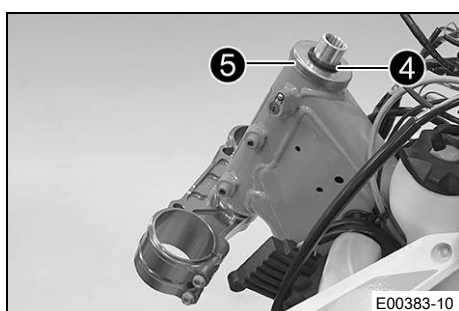
### Hlavní práce

- Otevřete úchyt kabelu před pravým chladičem a uvolněte kabelový svazek.
- Vyšroubujte šrouby 1 a regulátor napětí zavěste ke straně.
- Otevřete úchyt kabelu před levým chladičem a uvolněte kabelový svazek.
- Vyšroubujte šroub 2.
- Vyšroubujte šroub 3.
- Stáhněte horní můstek vidlice s řídítky a zavěste jej na stranu.



### Informace

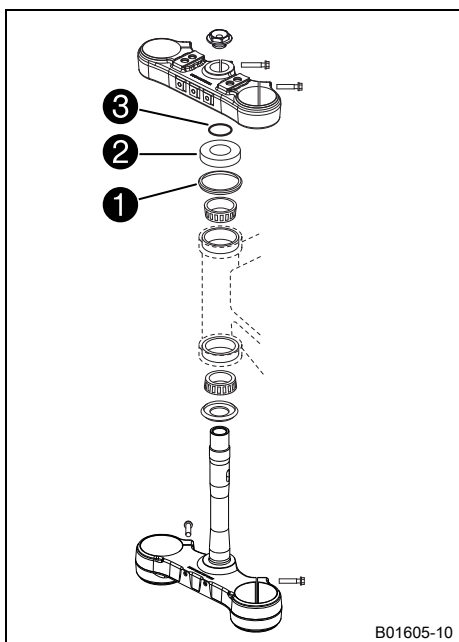
Zakrytím chraňte součásti před poškozením.  
Neohýbejte nadměrně kabely ani vedení.



- Vyměňte O-kroužek 4 a ochranný kroužek 5.
- Sejměte spodní můstek vidlice s pouzdem vidlice.
- Vyměňte horní ložisko hlavy řízení.

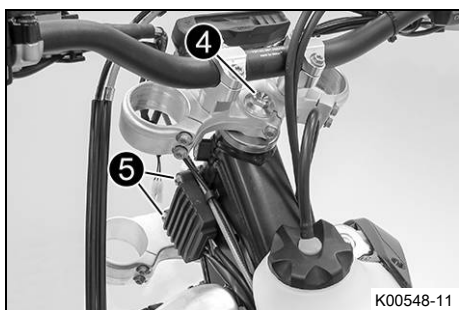


## 12.11 Montáž spodního můstku vidlice (EXC-F EU/AU/BR)



### Hlavní práce

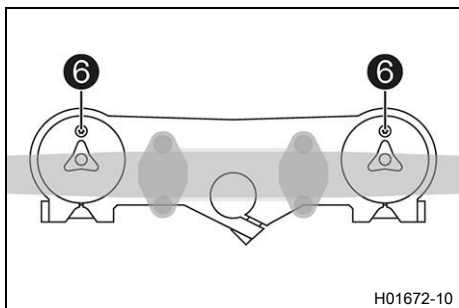
- Vyčistěte ložiska a těsnící prvky, zkontrolujte poškození a promažte.
- Mazací tuk s vysokou viskozitou (📖 str. 167)
- Nasadte spodní můstek vidlice s pouzdem vidlice. Namontujte horní ložisko hlavy řízení.
  - Zkontrolujte, zda je nahoře správně nastaveno těsnění hlavy řízení ①.
  - Nasuňte bezpečnostní kroužek ② a O-kroužek ③.



- Nastavte polohu horního můstku vidlice a řídítek.
- Našroubujte šroub ④, ale ještě ho pevně neutahujte.
- Zafixujte kabelový svazek a vedení spojky v držácích.
- Srovnejte polohu regulátoru napětí, našroubujte šrouby ⑤ a utáhněte je.

### Předepsaná hodnota

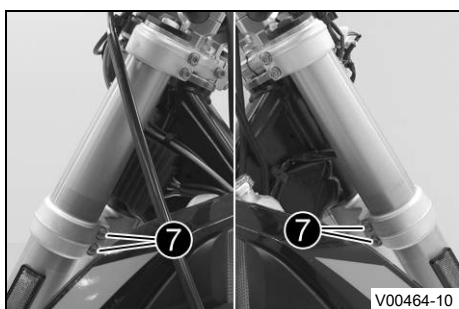
Ostatní šrouby na podvozku	M6	10 Nm
----------------------------	----	-------



- Srovnejte polohu vidlic.
- ✓ Odvzdušňovací šrouby ⑥ jsou nastaveny dopředu.

### **i** Informace

Na horním konci vidlic jsou na stranách vyfrézované drážky. Druhá vyfrézovaná drážka (seshora) musí být v úrovni horní hrany horního můstku vidlice.



- Utáhněte šrouby ⑦.

### Předepsaná hodnota

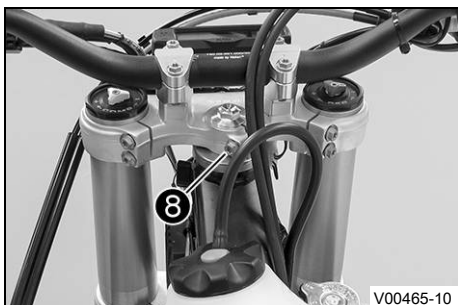
Šroub u můstku vidlice spodní	M8	15 Nm
-------------------------------	----	-------



- Pevně utáhněte šroub ④.

Předepsaná hodnota

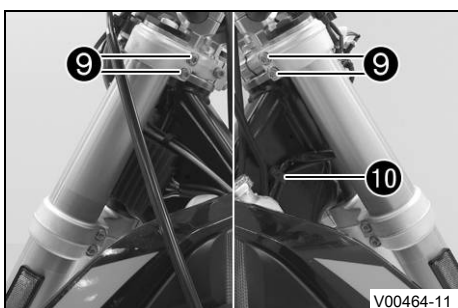
Šroub u hlavy rámu horní	M20x1,5	12 Nm
--------------------------	---------	-------



- Pevně utáhněte šroub ⑧.

Předepsaná hodnota

Šroub u pouzdra vidlice horní	M8	20 Nm
-------------------------------	----	-------

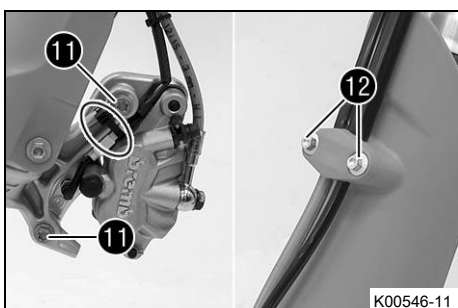


- Utáhněte šrouby ⑨.

Předepsaná hodnota

Šroub u můstku vidlice horní	M8	20 Nm
------------------------------	----	-------

- Kabelový svazek zajistěte úchytem kabelu ⑩.



- Srovnejte polohu brzdové čelisti, našroubujte šrouby ⑪ a utáhněte je.

Předepsaná hodnota

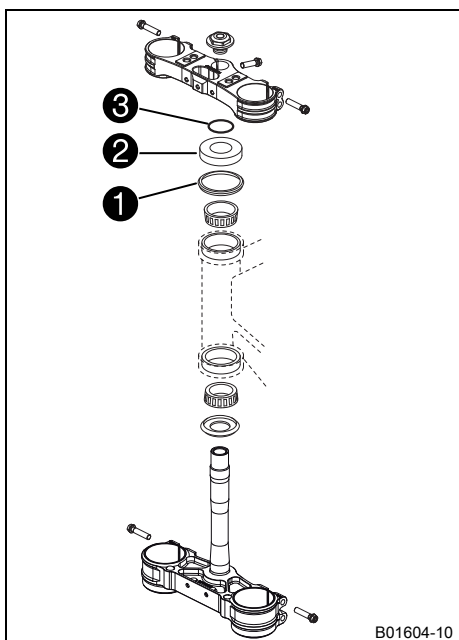
Šroub brzdové čelisti vpředu	M8	25 Nm	<b>Loctite®243™</b>
------------------------------	----	-------	---------------------

- Namontujte kabelové přichytky.
- Umístěte brzdové vedení, kabelový svazek a svorku. Našroubujte šrouby ⑫ a pevně je utáhněte.

### Následná práce

- Namontujte polstrování řídítek.
- Namontujte přední blatník. (📖 str. 79)
- Namontujte přední kolo. 🛠️ (📖 str. 113)
- Namontujte masku světlometu se světlometem. (📖 str. 126)
- Zkontrolujte lehký chod a uložení kabeláže, bovdenů, vedení brzdy a spojky.
- Zkontrolujte vůli ložiska hlavy řízení. (📖 str. 76)
- Sejměte motocykl ze stojanu. (📖 str. 66)
- Zkontrolujte nastavení světlometu. (📖 str. 128)

## 12.12 Montáž spodního můstku vidlice ↘ (EXC-F Six Days)

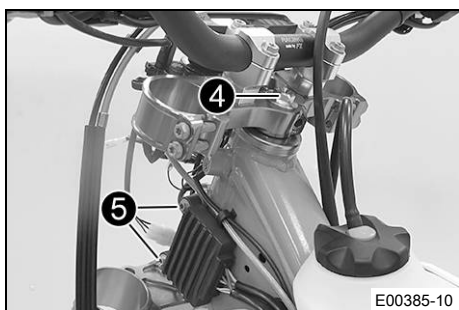


### Hlavní práce

- Vyčistěte ložiska a těsnící prvky, zkontrolujte poškození a promažte.

Mazací tuk s vysokou viskozitou (📖 str. 167)

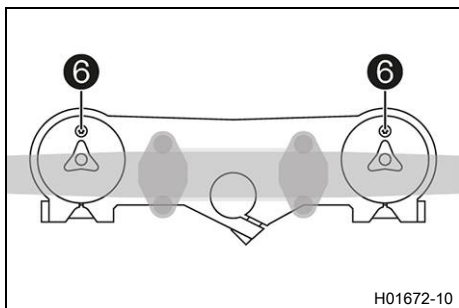
- Umístěte spodní můstek vidlice s pouzdrem vidlice. Namontujte horní ložisko hlavy řízení.
- Zkontrolujte, zda je nahoře správně nastaveno těsnění hlavy řízení ❶.
- Namontujte ochranný kroužek ❷ a O-kroužek ❸.



- Nastavte polohu horního můstku vidlice a řídítek.
- Našroubujte šroub ❷, ale ještě ho pevně neutahujte.
- Zafixujte kabelový svazek a vedení spojky v držácích.
- Srovnejte polohu regulátoru napětí, našroubujte šrouby ❸ a utáhněte je.

Předepsaná hodnota

Ostatní šrouby na podvozku	M6	10 Nm
----------------------------	----	-------

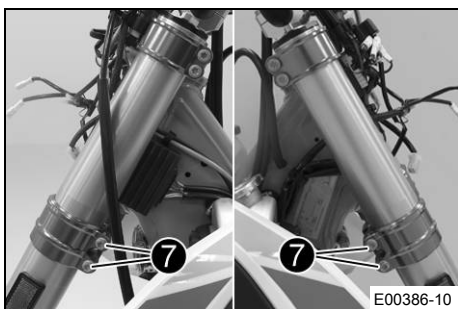


- Srovnejte polohu vidlic.
- ✓ Odvzdušňovací šrouby ❹ jsou nastaveny dopředu.

### **i** Informace

Tlumení při roztahování tlumiče se nachází v pravé vidlici **REB** (červený nastavovací šroub). Tlumení při stlačování tlumiče se nachází v levé vidlici **COM** (bílý nastavovací šroub).

Na horním konci vidlic jsou na stranách vyfrézované drážky. Druhá vyfrézovaná drážka (seshora) musí být v úrovni horní hrany horního můstku vidlice.

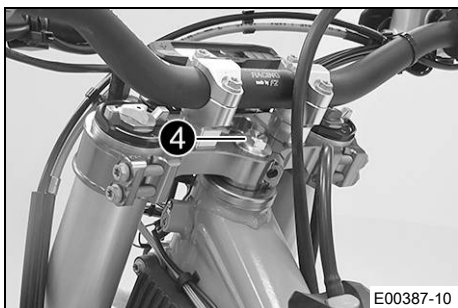


E00386-10

- Utáhněte šrouby 7.

Předepsaná hodnota

Šroub u můstku vidlice spodní	M8	15 Nm
-------------------------------	----	-------

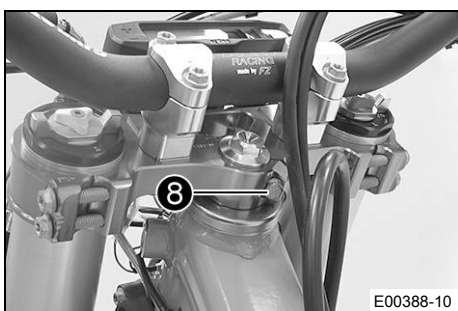


E00387-10

- Pevně utáhněte šroub 4.

Předepsaná hodnota

Šroub u hlavy rámu horní	M20x1,5	12 Nm
--------------------------	---------	-------

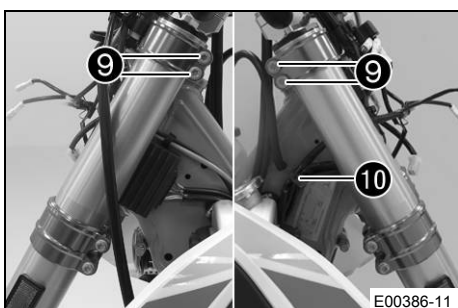


E00388-10

- Našroubujte šroub 8 a pevně ho dotáhněte.

Předepsaná hodnota

Šroub u pouzdra vidlice horní	M8	17 Nm	Loctite®243™
-------------------------------	----	-------	--------------



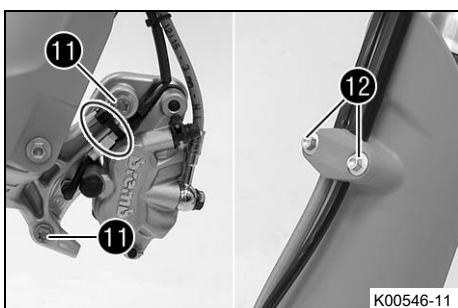
E00386-11

- Utáhněte šrouby 9.

Předepsaná hodnota

Šroub u můstku vidlice horní	M8	17 Nm
------------------------------	----	-------

- Kabelový svazek zajistěte úchytem kabelu 10.



K00546-11

- Srovnejte polohu brzdové čelisti, našroubujte šrouby 11 a utáhněte je.

Předepsaná hodnota

Šroub brzdové čelisti vpředu	M8	25 Nm	Loctite®243™
------------------------------	----	-------	--------------

- Namontujte kabelové přichytky.
- Umístěte brzdové vedení, kabelový svazek a svorku. Našroubujte šrouby 12 a pevně je utáhněte.

### Následná práce

- Namontujte polstrování řídítek.
- Namontujte přední blatník. (📖 str. 79)

- Namontujte přední kolo. 📖 (str. 113)
- Namontujte masku světlometu se světlometem. (📖 str. 126)
- Zkontrolujte lehký chod a uložení kabeláže, bovdenů, vedení brzdy a spojky.
- Zkontrolujte vůli ložiska hlavy řízení. (📖 str. 76)
- Sejměte motocykl ze stojanu. (📖 str. 66)
- Zkontrolujte nastavení světlometu. (📖 str. 128)

## 12.13 Kontrola vůle ložiska hlavy řízení



### Výstraha

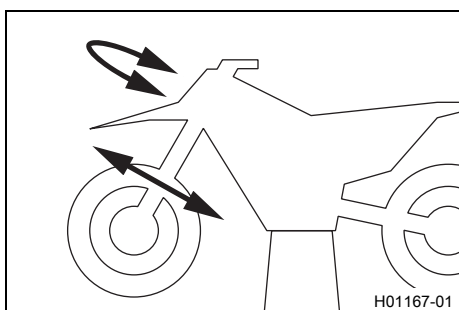
**Nebezpečí úrazu** Nesprávná vůle ložiska hlavy řízení zhoršuje jízdní vlastnosti a poškozuje součásti.

- Nesprávnou vůli ložiska hlavy řízení neodkladně opravte. (Váš autorizovaný odborný servis KTM Vám rád pomůže.)



### Informace

Budete-li jezdit delší dobu s vůlí v ložisku hlavy řízení, poškodí se ložisko a při delším používání uložení ložiska v rámu.



### Přípravná práce

- Zdvihněte motocykl na stojan. (📖 str. 66)

### Hlavní práce

- Řídítka nastavte rovně. Pohybuje vidlicemi ve směru jízdy sem a tam.

V ložisku hlavy řízení nesmíte cítit žádnou vůli.

» Pokud cítíte vůli:

#### (EXC-F EU/AU/BR)

- Nastavte vůli ložiska hlavy řízení. 📖 (str. 77)

#### (EXC-F Six Days)

- Nastavte vůli ložiska hlavy řízení. 📖 (str. 77)

- Pohybuje řídítka v celém rozsahu řízení sem a tam.

Pohyb řídítek musí být možný bez jakéhokoliv odporu v celém rozsahu řízení. Nesmí být znatelné žádné klidové polohy.

» Pokud cítíte klidové polohy:

#### (EXC-F EU/AU/BR)

- Nastavte vůli ložiska hlavy řízení. 📖 (str. 77)

#### (EXC-F Six Days)

- Nastavte vůli ložiska hlavy řízení. 📖 (str. 77)

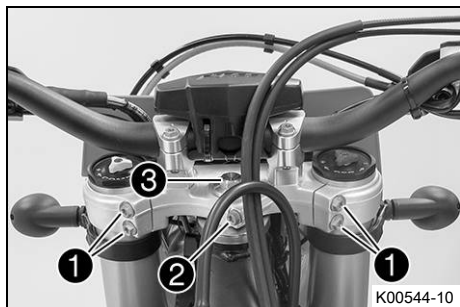
- Zkontrolujte ložisko hlavy řízení, příp. vyměňte.

### Následná práce

- Sejměte motocykl ze stojanu. (📖 str. 66)



## 12.14 Nastavení vůle ložiska hlavy řízení ↘ (EXC-F EU/AU/BR)



### Přípravná práce

- Zdvihněte motocykl na stojan. (📖 str. 66)

### Hlavní práce

- Povolte šrouby ① a ②.
- Povolte šroub ③ a znovu jej pevně utáhněte.

#### Předepsaná hodnota

Šroub u hlavy rámu horní	M20x1,5	12 Nm
--------------------------	---------	-------

- Plastovým kladívkem poklepejte lehce na horní můstky vidlice, aby nedošlo k předpětí.

- Utáhněte šrouby ①.

#### Předepsaná hodnota

Šroub u můstku vidlice horní	M8	20 Nm
------------------------------	----	-------

- Pevně utáhněte šroub ②.

#### Předepsaná hodnota

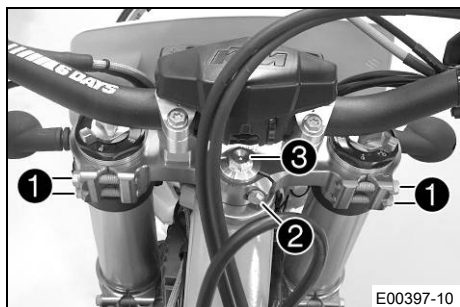
Šroub u pouzdra vidlice horní	M8	20 Nm
-------------------------------	----	-------

### Následná práce

- Zkontrolujte vůli ložiska hlavy řízení. (📖 str. 76)
- Sejměte motocykl ze stojanu. (📖 str. 66)



## 12.15 Nastavení vůle ložiska hlavy řízení ↘ (EXC-F Six Days)



### Přípravná práce

- Zdvihněte motocykl na stojan. (📖 str. 66)

### Hlavní práce

- Povolte šrouby ①.
- Vyšroubujte šroub ②.
- Povolte šroub ③ a znovu jej pevně utáhněte.

#### Předepsaná hodnota

Šroub u hlavy rámu horní	M20x1,5	12 Nm
--------------------------	---------	-------

- Plastovým kladívkem poklepejte lehce na horní můstky vidlice, aby nedošlo k předpětí.

- Utáhněte šrouby ①.

#### Předepsaná hodnota

Šroub u můstku vidlice horní	M8	17 Nm
------------------------------	----	-------

- Našroubujte šroub ② a pevně ho dotáhněte.

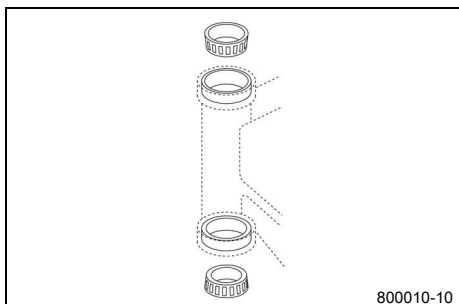
#### Předepsaná hodnota

Šroub u pouzdra vidlice horní	M8	17 Nm	Loctite®243™
-------------------------------	----	-------	--------------

## Následná práce

- Zkontrolujte vůli ložiska hlavy řízení. (📖 str. 76)
- Sejměte motocykl ze stojanu. (📖 str. 66)

## 12.16 Mazání ložiska hlavy řízení 🛠️



### (EXC-F EU/AU/BR)

- Demontujte spodní můstek vidlice. 🛠️ (📖 str. 70)
- Namontujte spodní můstek vidlice. 🛠️ (📖 str. 72)

### (EXC-F Six Days)

- Demontujte spodní můstek vidlice. 🛠️ (📖 str. 71)
- Namontujte spodní můstek vidlice. 🛠️ (📖 str. 74)

## 12.17 Demontáž předního blatníku

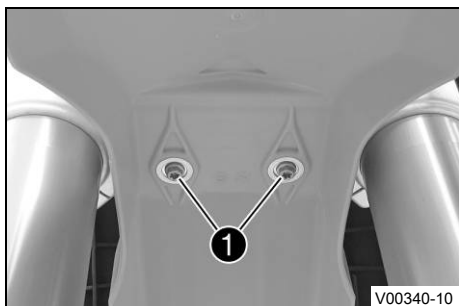
### Přípravná práce

- Demontujte masku světlometu se světlometem. (📖 str. 126)

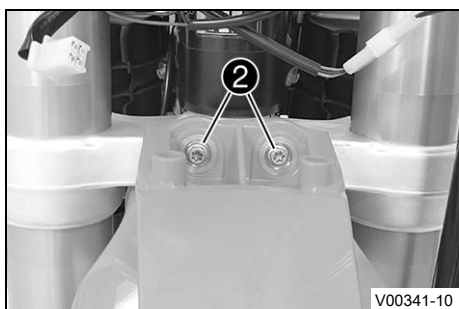
### Hlavní práce

#### (EXC-F EU/AU/BR)

- Vyšroubujte šrouby ❶.

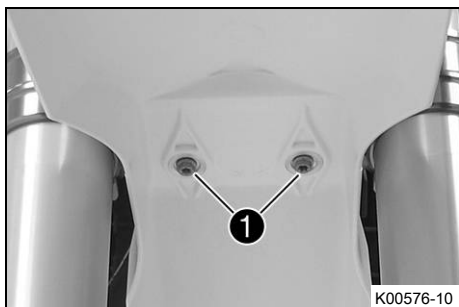


- Vyšroubujte šrouby ❷. Sejměte přední blatník.

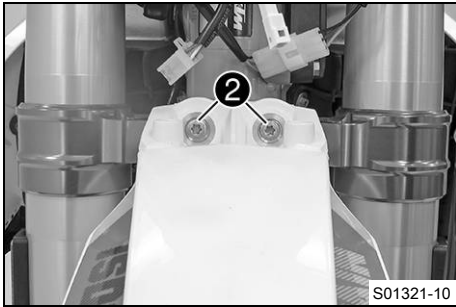


#### (EXC-F Six Days)

- Vyšroubujte šrouby ❶.

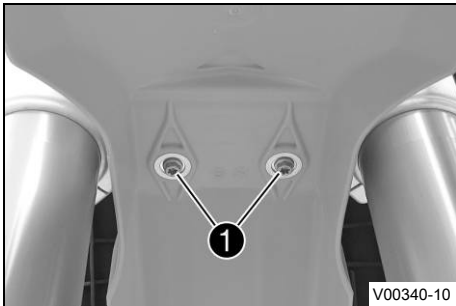






- Vyšroubujte šrouby ②. Sejměte přední blatník.

## 12.18 Montáž předního blatníku

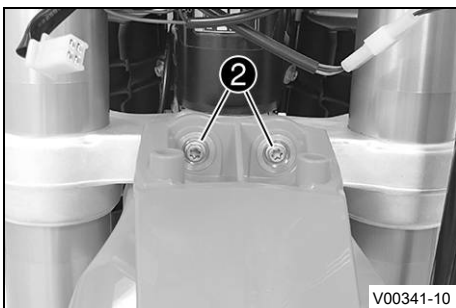


### Hlavní práce (EXC-F EU/AU/BR)

- Nasadte přední blatník. Našroubujte šrouby ① a pevně je utáhněte.

Předepsaná hodnota

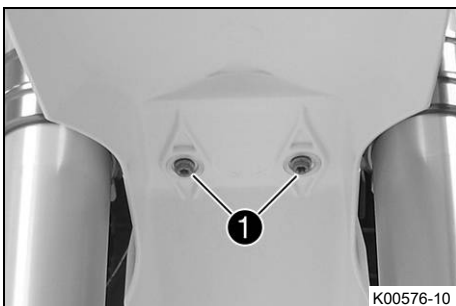
Ostatní šrouby na podvozku	M6	10 Nm
----------------------------	----	-------



- Našroubujte šrouby ② a pevně je utáhněte.

Předepsaná hodnota

Ostatní šrouby na podvozku	M6	10 Nm
----------------------------	----	-------

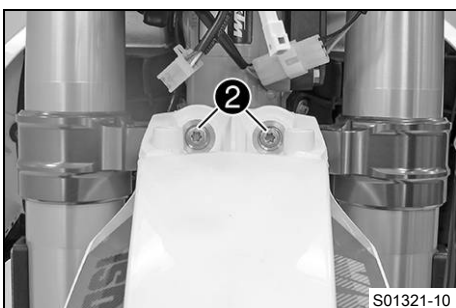


### (EXC-F Six Days)

- Nasadte přední blatník. Našroubujte šrouby ① a pevně je utáhněte.

Předepsaná hodnota

Ostatní šrouby na podvozku	M6	10 Nm
----------------------------	----	-------



- Našroubujte šrouby ② a pevně je utáhněte.

Předepsaná hodnota

Ostatní šrouby na podvozku	M6	10 Nm
----------------------------	----	-------

## Následná práce

- Namontujte masku světlometu se světlometem. (📖 str. 126)
- Zkontrolujte nastavení světlometu. (📖 str. 128)

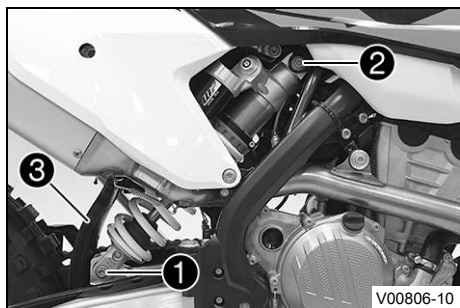
## 12.19 Demontáž pružné vzpěry ↘

### Přípravná práce

- Zdvihněte motocykl na stojan. (📖 str. 66)

### Hlavní práce

- Vyšroubujte šroub ❶ a pomocí vahadla snižte zadní kolo natolik, aby se jím dalo ještě točit. Zafixujte zadní kolo v této poloze.
- Vyšroubujte šroub ❷, stiskněte ke straně ochranu proti postřikání ❸ a vyjměte pružnou vzpěru.



## 12.20 Montáž pružné vzpěry ↘

### Hlavní práce

- Stiskněte ke straně ochranu proti postřikání ❶ a srovnejte polohu pružné vzpěry. Našroubujte šroub ❷ a utáhněte jej.

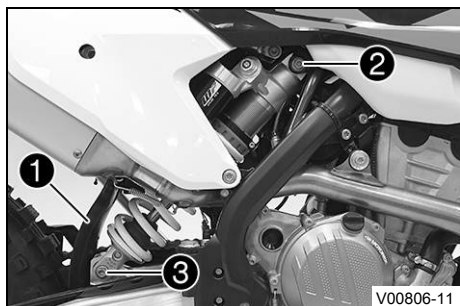
Předepsaná hodnota

Šroub u pružné vzpěry nahoře	M12	80 Nm	<b>Loctite®2701™</b>
------------------------------	-----	-------	----------------------

- Našroubujte šroub ❸ a utáhněte jej.

Předepsaná hodnota

Šroub u pružné vzpěry dole	M12	80 Nm	<b>Loctite®2701™</b>
----------------------------	-----	-------	----------------------



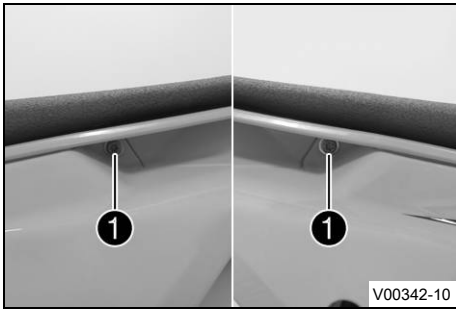
### **i** Informace

Naklápěcí ložisko pro pružnou vzpěru na výkyvném rameni je pokryto teflonem. Nesmí se mazat ani mazi-  
vem ani jinými lubrikačními prostředky. Lubrikační pro-  
středky rozpouštějí teflonovou vrstvu, tím se drasticky  
snižuje životnost.

## Následná práce

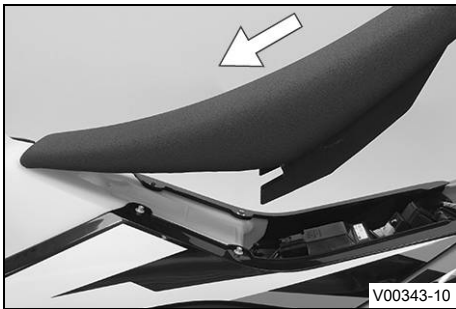
- Sejměte motocykl ze stojanu. (📖 str. 66)

## 12.21 Demontáž sedačky

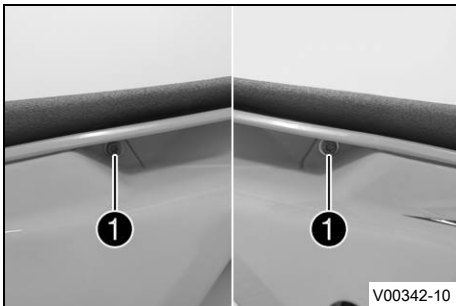


- Vyšroubujte šrouby ❶.
- Sedačku vzadu nadzvedněte, stáhněte zpět a vyjměte nahoru.

## 12.22 Montáž sedačky



- Sedačku zavěste vpředu na pouzdro s nákrůžkem palivové nádrže, vzadu ji snižte a posuňte směrem dopředu.
- Přesvědčte se, že je sedačka správně zaklapnutá.



- Našroubujte šrouby ❶ a pevně je utáhněte.

Předepsaná hodnota

Ostatní šrouby na podvozku	M6	10 Nm
----------------------------	----	-------

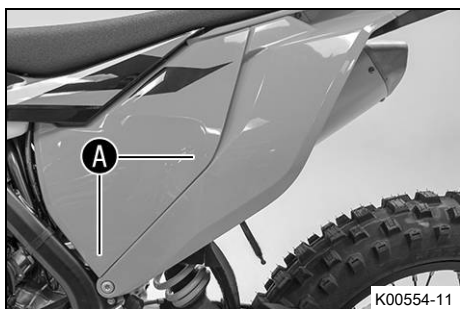
## 12.23 Demontáž víka schránky vzduchového filtru



### Podmínka

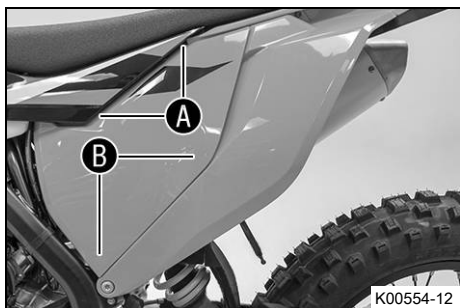
Víko schránky vzduchového filtru zajištěno.

- Vyšroubujte šroub ❶.



- Víko schránky vzduchového filtru v oblasti **A** vytáhněte do strany a vyjměte směrem dopředu.

## 12.24 Instalace víka schránky vzduchového filtru



- Víko schránky vzduchového filtru zavěste v oblasti **A** a v oblasti **B** zaklapněte.



### Podmínka

Víko schránky vzduchového filtru zajištěno.

- Našroubujte šroub **1** a pevně ho dotáhněte.

Předepsaná hodnota

Šroub víka schránky vzduchového filtru	EJOT PT® K60x20-Z	3 Nm
--	----------------------	------

## 12.25 Demontáž vzduchového filtru ↻

### Upozornění

**Poškození motoru** Nefiltrovaný nasávaný vzduch působí negativně na životnost motoru.

Bez vzduchového filtru se do motoru dostane prach a nečistota.

- Nikdy neuvádějte vozidlo do provozu bez vzduchového filtru.



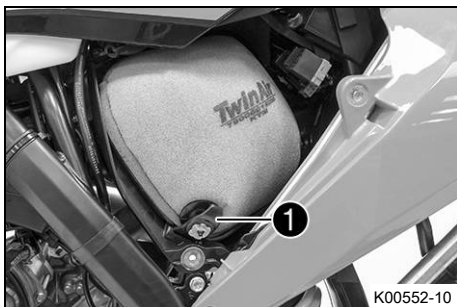
### Výstraha

**Ohrožení životního prostředí** Problematické látky způsobují škody na životním prostředí.

- Likvidujte oleje, tuky, filtry, palivo, čisticí prostředky, brzdovou kapalinu atd. řádně a v souladu s platnými předpisy.

### Přípravná práce

- Demontujte víko schránky vzduchového filtru. (📖 str. 81)



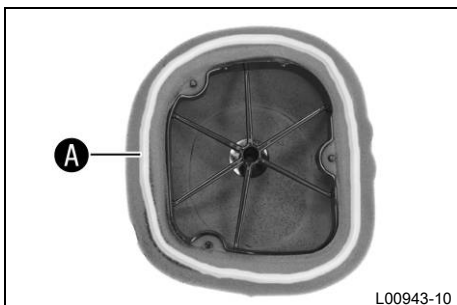
K00552-10

## Hlavní práce

- Vyhákněte jazýček **1**. Vyměňte vzduchový filtr i s držákem.
- Vyměňte vzduchový filtr z držáku.



## 12.26 Montáž vzduchového filtru ↗



L00943-10

## Hlavní práce

- Namontujte čistý vzduchový filtr na držák vzduchového filtru.
- Namažte vzduchový filtr v oblasti **A**.

Mazivo s dlouhodobým účinkem (📖 str. 167)



K00553-10

- Nasadte vzduchový filtr a přídržný čep **1** zaveďte do pouzdra **B**.  
✓ Vzduchový filtr je ve správné poloze.
- Zahákněte jazýček **2**.  
✓ Přídržný čep **3** se jazýčkem **2** upevní.

## Informace

Když není vzduchový filtr správně namontovaný, může do motoru vniknout prach a nečistoty a zapříčinit poškození.

## Následná práce

- Instalujte víko schránky vzduchového filtru. (📖 str. 82)



## 12.27 Vyčištění vzduchového filtru a skříně vzduchového filtru ↗



### Výstraha

**Ohrožení životního prostředí** Problematické látky způsobují škody na životním prostředí.

- Likvidujte oleje, tuky, filtry, palivo, čisticí prostředky, brzdovou kapalinu atd. řádně a v souladu s platnými předpisy.



### Informace

Vzduchový filtr nečistěte palivem nebo petrolejem, protože tyto prostředky nepříznivě působí na pěnovou hmotu.

## Přípravná práce

- Demontujte víko schránky vzduchového filtru. (📖 str. 81)
- Demontujte vzduchový filtr. ↗ (📖 str. 82)



## Hlavní práce

- Vzduchový filtr důkladně vyperte v čistícím roztoku a nechte dobře proschnout.

Čistící prostředek vzduchového filtru (📖 str. 167)

## **i** Informace

Vzduchový filtr pouze vymačkejte, v žádném případě neždímejte.

- Suchý vzduchový filtr naolejujte kvalitním olejem na filtry.

Olej pro pěnový vzduchový filtr (📖 str. 167)

- Vyčištění schránky na vzduchový filtr.
- Zkontrolujte pevné utažení sacího hrdla a zda není poškozené.

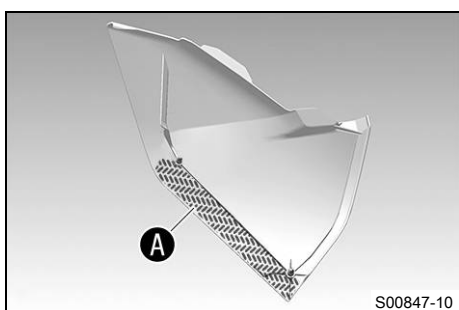
## Následná práce

- Namontujte vzduchový filtr. 🗨️ (📖 str. 83)
- Instalujte víko schránky vzduchového filtru. (📖 str. 82)

## 12.28 Utěsnění schránky na vzduchový filtr 🗨️

### Přípravná práce

- Demontujte víko schránky vzduchového filtru. (📖 str. 81)



### Hlavní práce

- Utěsněte schránku vzduchového filtru v označené oblasti **A**.

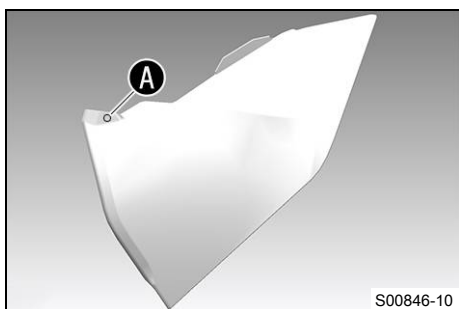
### Následná práce

- Instalujte víko schránky vzduchového filtru. (📖 str. 82)

## 12.29 Zajištění víka schránky vzduchového filtru 🗨️

### Přípravná práce

- Demontujte víko schránky vzduchového filtru. (📖 str. 81)



### Hlavní práce

- Na značce **A** vyvrtejte otvor.

Předepsaná hodnota

Průměr	6 mm
--------	------



## Následná práce

- Instalujte víko schránky vzduchového filtru. (📖 str. 82)



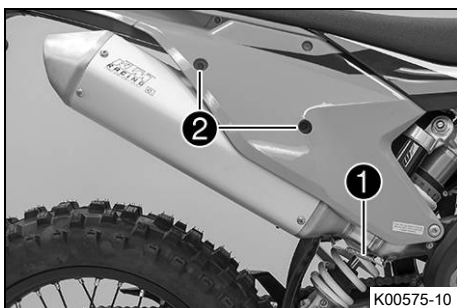
### 12.30 Demontáž tlumicí koncovky výfuku



#### Výstraha

**Nebezpečí popálení** Výfukový systém je při provozu vozidla velice horký.

- Před prováděním prací nechte výfukový systém vychladnout.



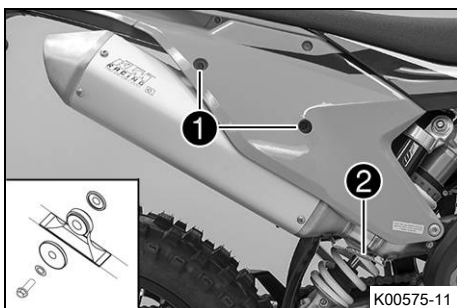
- Vyvěste pružinu ①.

Pružný hákový čep (50305017000)

- Vyšroubujte šrouby ② a sejměte tlumicí koncovku výfuku.



### 12.31 Montáž tlumicí koncovky výfuku



- Umístěte tlumicí koncovku výfuku. Našroubujte šrouby ①, ale ještě je pevně nedotahujte.

- Zavěste pružinu ②.

Pružný hákový čep (50305017000)

- Utáhněte šrouby ①.

Předepsaná hodnota

Ostatní šrouby na podvozku	M6	10 Nm
----------------------------	----	-------



### 12.32 Výměna výplně ze skelného vlákna v tlumicí koncovce výfuku ↻



#### Výstraha

**Nebezpečí popálení** Výfukový systém je při provozu vozidla velice horký.

- Před prováděním prací nechte výfukový systém vychladnout.



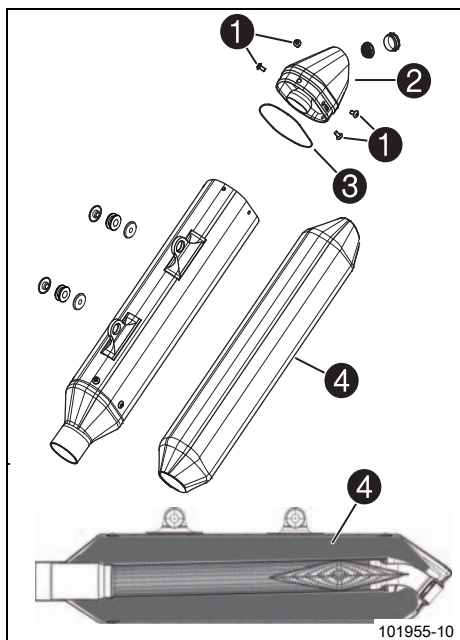
#### Informace

Časem se skelná vlákna výplně rozpustí, tlumič výfuku "vyhoří".

Mimo zvýšenou hladinu hluku se tím změní i charakteristika výkonu.

## Přípravná práce

- Demontujte tlumicí koncovku výfuku. (📖 str. 85)



## Hlavní práce

- Vyšroubujte šrouby ①.
- Sejměte koncovou čepičku ② s O-kroužkem ③.
- Odstraňte použitou výplň ze skelného vlákna.
- Součásti, které se mají znovu namontovat, vyčistěte a zkontrolujte, zda nejsou poškozené.
- Do tlumicí koncovky výfuku namontujte novou výplň ze skelného vlákna ④.
- Na koncovou čepičku namontujte O-kroužek.
- Nasaďte koncovou čepičku.
- Našroubujte a pevně utáhněte všechny šrouby.

## Předepsaná hodnota

Šrouby na tlumicí koncovce výfuku	M5	7 Nm
-----------------------------------	----	------

## Následná práce

- Nasaďte tlumicí koncovku výfuku. (📖 str. 85)

## 12.33 Demontáž palivové nádrže ↗



### Nebezpečí

**Nebezpečí požáru** Palivo je snadno vznětlivé.

Palivo v palivové nádrži se při zahřátí rozpíná a při přeplnění může unikat.

- Netankujte do vozidla palivo v blízkosti otevřeného ohně nebo zapálených cigaret.
- Při tankování paliva vypněte motor.
- Ujistěte se, že se žádné palivo nerozlilo, zejména na horké části vozidla.
- Rozlité palivo ihned důkladně setřete.
- Řiďte se údaji o tankování paliva.



### Výstraha

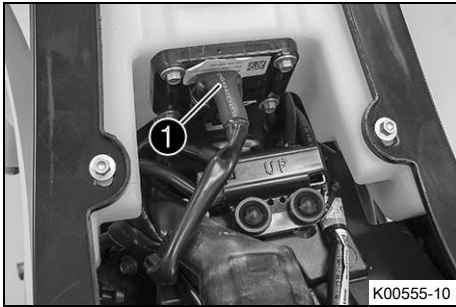
**Nebezpečí otravy** Palivo je jedovaté a zdraví škodlivé.

- Dávejte pozor, aby se vám palivo nedostalo do očí, na kůži nebo na oděv.
- V případě polknutí paliva ihned vyhledejte lékaře.
- Nenadýchejte se palivových výparů.
- Při kontaktu s kůží opláchněte postižené místo ihned velkým množstvím vody.
- Pokud se palivo dostalo do očí, ihned oči důkladně vypláchněte vodou a vyhledejte lékaře.
- Pokud se palivo dostalo na oděv, vyměňte jej.
- Uchovávejte řádně palivo ve vhodném kanystru a mimo dosah dětí.

## Přípravná práce

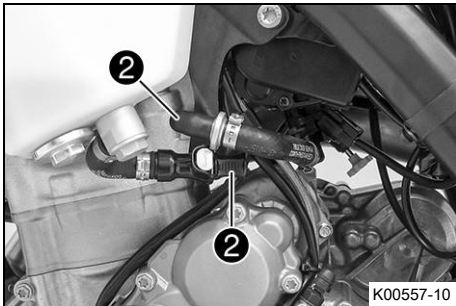
- Demontujte sedačku. (📖 str. 81)





## Hlavní práce

- Odpojte konektor ① palivového čerpadla.
- Sejměte hadici odvětrání palivové nádrže.



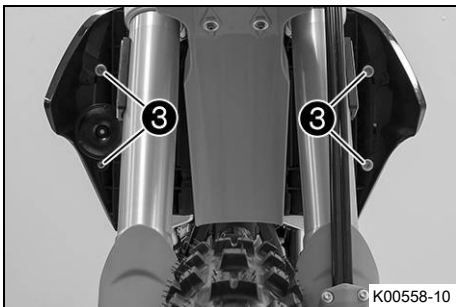
- Stlačeným vzduchem důkladně vyčistěte spojky palivového vedení.

### **i** Informace

Do palivového vedení se nesmí dostat žádná nečistota. Nečistota by ucplala vstříkovací ventil!

- Rozpojte spojky palivového vedení.
- Namontujte sadu mycích čepiček ②.

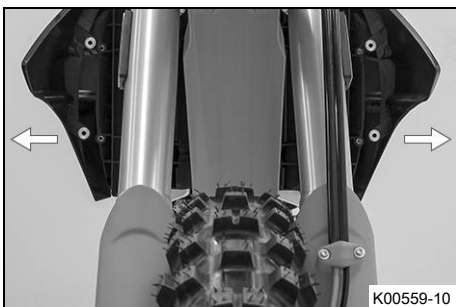
Sada mycích čepiček (81212016100)



- Vyšroubujte šrouby ③ s nákrůžky.
- Houkačku s držákem zavěste ke straně.



- Vyšroubujte šroub ④ s gumovou objímkou.



- Z upevnění na chladiči vytáhněte do stran oba boční spoilerly a vyjměte nahoru palivovou nádrž.

## 12.34 Montáž palivové nádrže



### Nebezpečí

**Nebezpečí požáru** Palivo je snadno vznětlivé.

Palivo v palivové nádrži se při zahřátí rozpíná a při přeplnění může unikat.

- Netankujte do vozidla palivo v blízkosti otevřeného ohně nebo zapálených cigaret.
- Při tankování paliva vypněte motor.
- Ujistěte se, že se žádné palivo nerozlilo, zejména na horké části vozidla.
- Rozlité palivo ihned důkladně setřete.
- Řiďte se údaji o tankování paliva.



### Výstraha

**Nebezpečí otravy** Palivo je jedovaté a zdraví škodlivé.

- Dávejte pozor, aby se vám palivo nedostalo do očí, na kůži nebo na oděv.
- V případě polknutí paliva ihned vyhledejte lékaře.
- Nenadýchejte se palivových výparů.
- Při kontaktu s kůží opláchněte postižené místo ihned velkým množstvím vody.
- Pokud se palivo dostalo do očí, ihned oči důkladně vypláchněte vodou a vyhledejte lékaře.
- Pokud se palivo dostalo na oděv, vyměňte jej.

### Hlavní práce

- Zkontrolujte uložení plynového bovdeny. (☞ str. 94)
- Srovnejte polohu palivové nádrže a oba spoilery zavěste po stranách před chladič.
- Ujistěte se, že žádné kabely nebo bovdeny nejsou přivřené nebo poškozené.
- Nasaďte hadičku pro odvětrávání palivové nádrže.
- Našroubujte a utáhněte šroub ① s gumovou objímkou.

Předepsaná hodnota

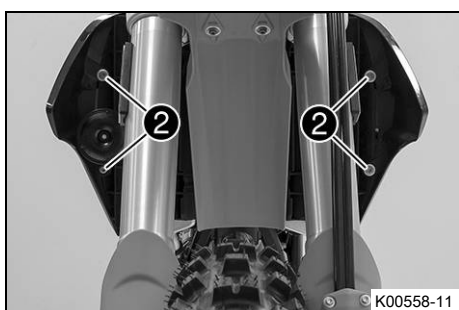
Ostatní šrouby na podvozku	M6	10 Nm
----------------------------	----	-------

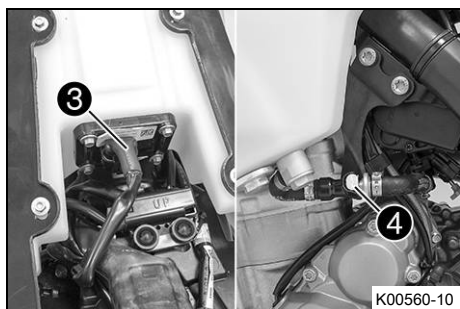


- Umístěte houkačku s držákem.
- Našroubujte šrouby ② s nákrůžky a utáhněte je.

Předepsaná hodnota

Ostatní šrouby na podvozku	M6	10 Nm
----------------------------	----	-------





- Připojte konektor ③ palivového čerpadla.
- Odstraňte sadu mycích čepiček.
- Stlačeným vzduchem důkladně vyčistěte spojky palivového vedení.

**i Informace**  
Do palivového vedení se nesmí dostat žádná nečistota. Nečistota by ucpala vstřikovací ventil!

- Namažte O-kroužek a spojte konektory ④ palivového vedení.

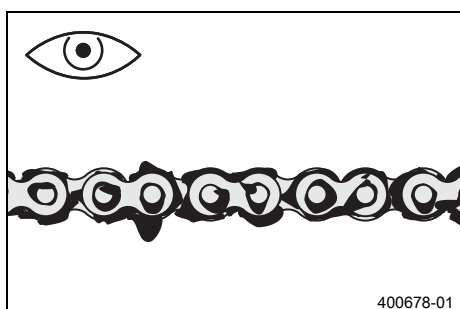
**i Informace**  
Kabel a palivové vedení ved'te v bezpečné vzdálenosti od výfukového zařízení.

### Následná práce

- Namontujte sedačku. (📖 str. 81)



## 12.35 Kontrola znečištění řetězu



- Zkontrolujte hrubé nečistoty na řetězu.
  - » Pokud je řetěz silně znečištěný:
    - Vyčistěte řetěz. (📖 str. 89)



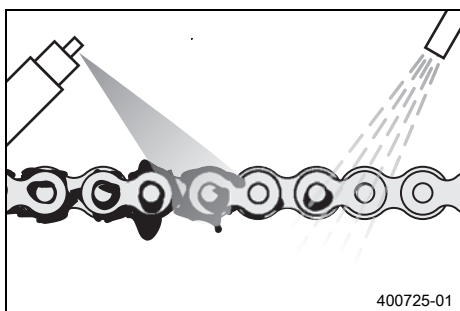
## 12.36 Čištění řetězu

**! Výstraha**  
**Nebezpečí úrazu** Mazivo na pneumatikách snižuje jejich přilnavost k vozovce.  
- Odstraňte mazivo z pneumatik vhodným čisticím prostředkem.

**! Výstraha**  
**Nebezpečí úrazu** Olej nebo tuk na brzdových kotoučích snižuje brzdový účinek.  
- Udržujte brzdové kotouče vždy bez oleje a tuku.  
- V případě potřeby vyčistěte brzdové kotouče čističem na brzdy.

**☀ Výstraha**  
**Ohrožení životního prostředí** Problematické látky způsobují škody na životním prostředí.  
- Likvidujte oleje, tuky, filtry, palivo, čisticí prostředky, brzdovou kapalinu atd. řádně a v souladu s platnými předpisy.

**i Informace**  
Životnost řetězu závisí z velké části na péči, kterou mu věnujete.



### Přípravná práce

- Zdvihněte motocykl na stojan. (📖 str. 66)

### Hlavní práce

- Hrubou nečistotu opláchněte jemným proudem vody.
- Zbytky spotřebovaného maziva odstraňte prostředkem na čištění řetězů.

Prostředek na čištění řetězu (📖 str. 167)

- Po vyschnutí naneste řetězový sprej.

Sprej na řetězy pro offroad (📖 str. 168)

### Následná práce

- Sejměte motocykl ze stojanu. (📖 str. 66)

## 12.37 Kontrola napnutí řetězu



### Výstraha

**Nebezpečí úrazu** Nesprávné napnutí řetězu poškodí součásti a má za následek nehody.

Pokud je řetěz napnutý příliš silně, opotřebuje se rychleji řetěz, řetězový pastorek, řetězové kolo a ložiska v převodovce a v zadním kole. Některé součásti se při přetížení mohou přetrhnout nebo prasknout.

Je-li řetěz příliš volný, může spadnout z řetězového pastorku nebo z řetězového kola. Následkem je zablokování zadního kola nebo poškození motoru.

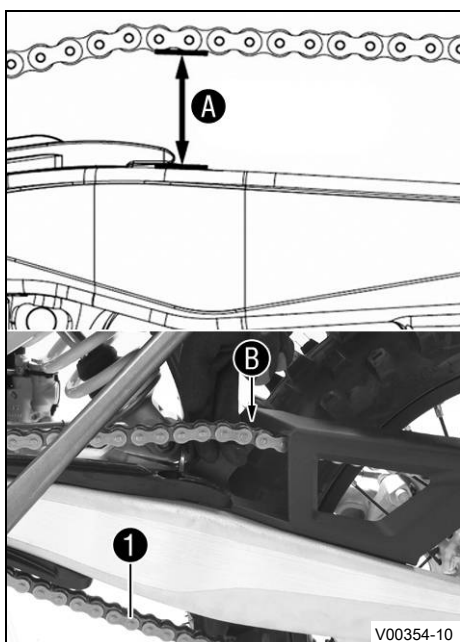
- Kontrolujte pravidelně napnutí řetězu.
- Nastavte napnutí řetězu podle předepsané hodnoty.

### Přípravná práce

- Zdvihněte motocykl na stojan. (📖 str. 66)

### Hlavní práce

- Na konci přesmykače zatáhněte řetěz nahoru a zjistěte jeho napnutí **A**.



### Informace

Spodní část řetězu **1** musí být přitom napnutá. Při namontovaném krytu řetězu musí být možné vytáhnout řetěz nahoru až k zarážce na krytu řetězu **B**. Řetězy se neopotřebovávají vždy stejně, proto opakujte toto měření na různých místech řetězu.

Napnutí řetězu	55 ... 58 mm
----------------	--------------

- » Pokud napnutí řetězu nesouhlasí s předepsanou hodnotou:
  - Nastavte napnutí řetězu. (📖 str. 91)

## Následná práce

- Sejměte motocykl ze stojanu. (📖 str. 66)



## 12.38 Nastavení napnutí řetězu



### Výstraha

**Nebezpečí úrazu** Nesprávné napnutí řetězu poškodí součásti a má za následek nehody.

Pokud je řetěz napnutý příliš silně, opotřebuje se rychleji řetěz, řetězový pastorek, řetězové kolo a ložiska v převodovce a v zadním kole. Některé součásti se při přetížení mohou přetrhnout nebo prasknout.

Je-li řetěz příliš volný, může spadnout z řetězového pastorku nebo z řetězového kola. Následkem je zablokování zadního kola nebo poškození motoru.

- Kontrolujte pravidelně napnutí řetězu.
- Nastavte napnutí řetězu podle předepsané hodnoty.

### Přípravná práce

- Zdvihněte motocykl na stojan. (📖 str. 66)
- Zkontrolujte napnutí řetězu. (📖 str. 90)

### Hlavní práce

- Povolte matici ❶.
- Povolte matice ❷.
- Nastavte napnutí řetězu otáčením regulačních šroubů ❸ doleva a doprava.

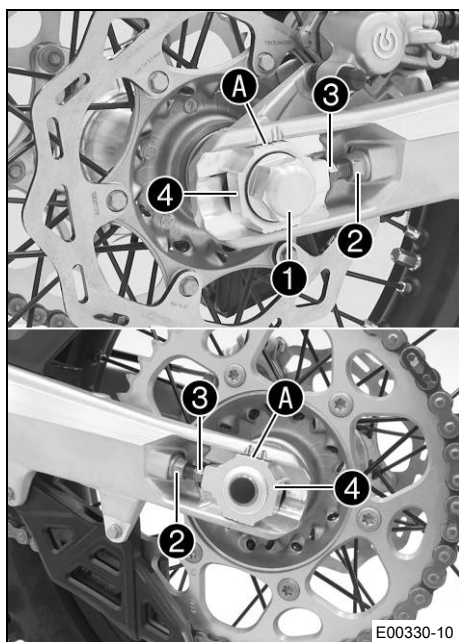
Předepsaná hodnota

Napnutí řetězu	55 ... 58 mm
Otáčejte regulačními šrouby ❸ doleva a doprava tak, aby značky na levém a pravém napínáku řetězu byly ve stejné pozici k referenčním značkám A. Tím je zadní kolo správně vyrovnáno.	

- Utáhněte matice ❷.
- Zajistěte, aby napínáky řetězu ❹ přiléhaly k regulačnímu šroubu ❸.
- Utáhněte matici ❶.

Předepsaná hodnota

Matka u zadního výsuvného čepu kola	M20x1,5	80 Nm
-------------------------------------	---------	-------



### Informace

Díky velkému rozsahu možného nastavení napínáků řetězu (32 mm) lze jezdit na různé sekundární převody při stejné délce řetězu.

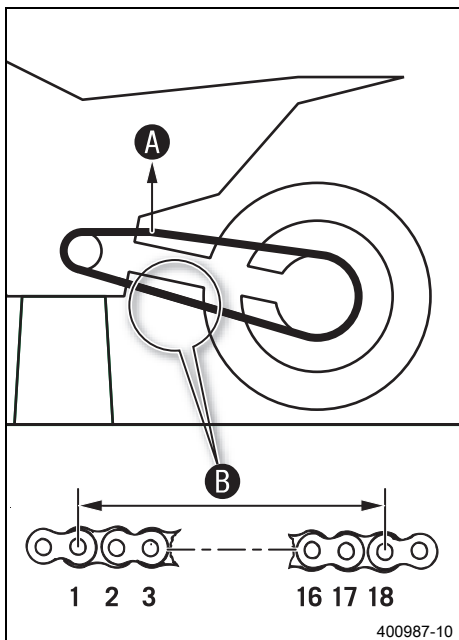
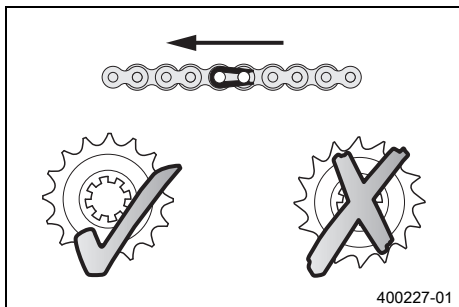
Napínáky řetězu ❹ lze otočit o 180°.

### Následná práce

- Sejměte motocykl ze stojanu. (📖 str. 66)



## 12.39 Kontrola řetězu, řetězového kola, pastorku a vedení řetězu



### Přípravná práce

- Zdvihněte motocykl na stojan. (📖 str. 66)

### Hlavní práce

- Zařadte převodovku na volnoběh.
- Zkontrolujte opotřebení řetězového kola a pastorku.
  - » Pokud je řetězové kolo, resp. pastorek obroušený:
    - Vyměňte řetězovou sadu. 🛠️

### Informace

Pastorek, řetězové kolo a řetěz byste měli vždy vyměňovat současně.

- V horní části řetězu zatáhněte uvedenou hmotností **A**.

### Předepsaná hodnota

Závaží pro měření opotřebení řetězu	10 ... 15 kg
-------------------------------------	--------------

- Na spodní části řetězu změřte délku **B**, která zahrnuje 18 řetězových kladek.

### Informace

Řetězy se neopotřebovávají vždy stejnoměrně, opakujte toto měření na různých místech řetězu.

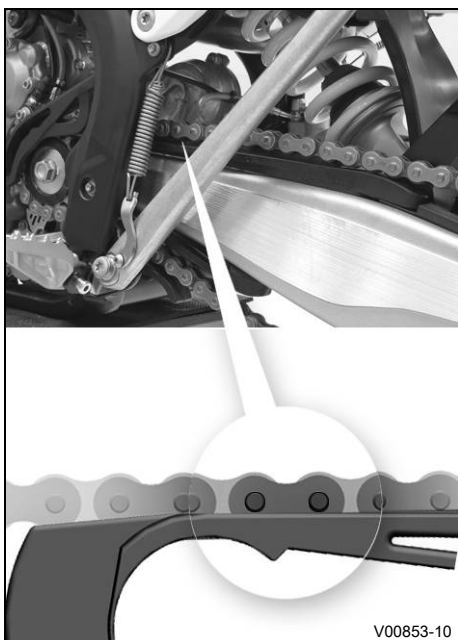
Maximální vzdálenost <b>B</b> na nejdelším místě řetězu	272 mm
---	--------

- » Pokud je vzdálenost **B** větší než zadaný rozměr:
  - Vyměňte řetězovou sadu. 🛠️

### Informace

Pokud nasazujete nový řetěz, měli byste vyměnit současně i řetězové kolo a pastorek. Nový řetěz se na starém, obroušeném řetězovém kole resp. pastorku opotřebovává rychleji.

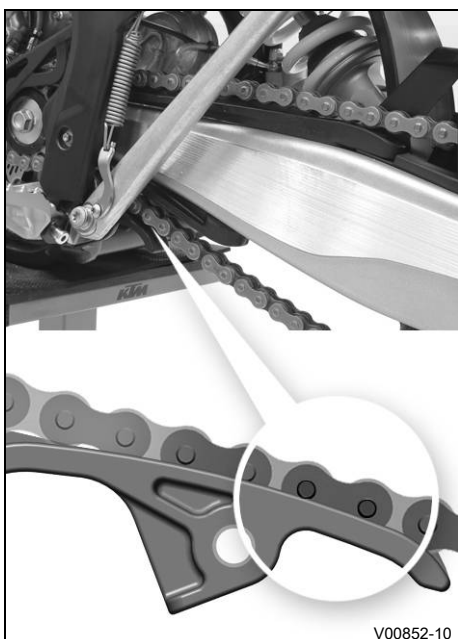




- Zkontrolujte opotřebení protiskluzového krytu řetězu.
  - » Pokud se spodní hrana čepu řetězu nachází ve výši protiskluzového krytu řetězu nebo pod ním:
    - Vyměňte protiskluzový kryt řetězu. 🛠️
- Zkontrolujte pevné usazení protiskluzového krytu řetězu.
  - » Pokud je protiskluzový kryt řetězu uvolněný:
    - Utáhněte šrouby protiskluzového krytu řetězu.

Předepsaná hodnota

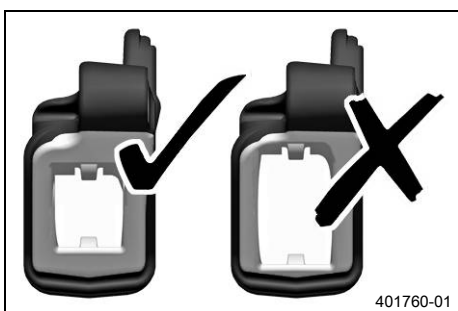
Šroub protiskluzového krytu řetězu	M6	14 Nm <b>Loctite®243™</b>
------------------------------------	----	------------------------------



- Zkontrolujte opotřebení kluzné plochy řetězu.
  - » Pokud se spodní hrana nýtu řetězu nachází ve výši kluzné plochy řetězu nebo pod ní:
    - Vyměňte kluznici řetězu. 🛠️
- Zkontrolujte pevné utažení kluzné plochy řetězu.
  - » Pokud je kluzná plocha řetězu uvolněná:
    - Utáhněte šroub kluzné plochy řetězu.

Předepsaná hodnota

Šroub kluznice řetězu	M8	15 Nm
-----------------------	----	-------



- Zkontrolujte opotřebení vedení řetězu.



### Informace

Opotřebení se pozná na přední straně vedení řetězu.

- » Pokud je opotřebovaná světlá část vedení řetězu:
  - Vyměňte vedení řetězu. 🛠️



- Zkontrolujte pevné uložení vedení řetězu.
- » Pokud je vedení řetězu uvolněné:
  - Utáhněte šrouby vedení řetězu.

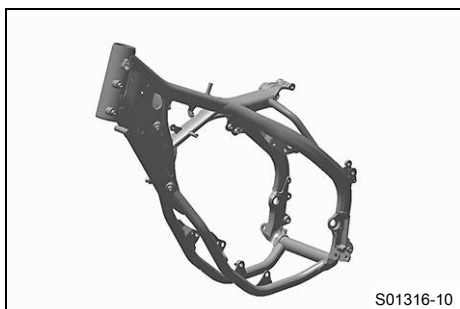
Předepsaná hodnota

Ostatní šrouby na podvozku	M6	10 Nm
Ostatní matky na podvozku	M6	10 Nm

### Následná práce

- Sejměte motocykl ze stojanu. (📖 str. 66)

## 12.40 Kontrola rámu ↘



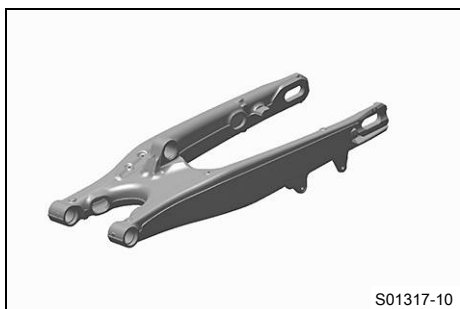
- Zkontrolujte rám, zda není zdeformovaný nebo popraskaný.
- » Pokud je rám z důvodů působení mechanických sil popraskaný nebo zdeformovaný:
  - Vyměňte rám. ↘



### Informace

Rám, který byl poškozen mechanickým působením síly, musíte vždy vyměnit. Opravu rámu firma KTM nepovoluje.

## 12.41 Kontrola kyvného ramena ↘



- Zkontrolujte kyvné rameno, zda není poškozené, popraskané nebo zdeformované.
- » Pokud je kyvné rameno poškozené, popraskané nebo zdeformované:
  - Vyměňte kyvné rameno. ↘



### Informace

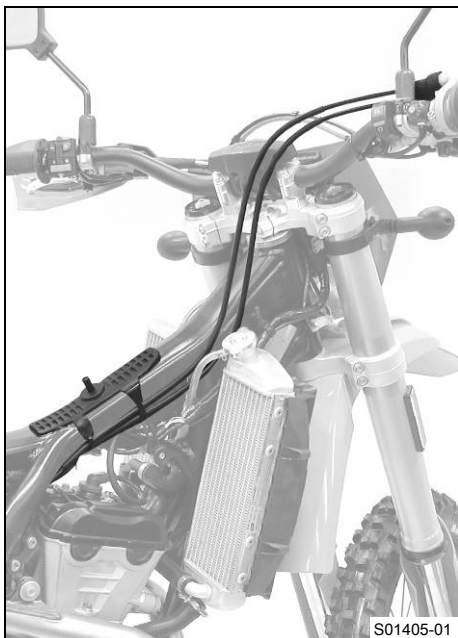
Poškozené kyvné rameno musíte vždy vyměnit. Opravu kyvného ramena firma KTM nepovoluje.

## 12.42 Kontrola uložení plynového bovdenu

### Přípravná práce

- Demontujte sedačku. (📖 str. 81)
- Demontujte palivovou nádrž. ↘ (📖 str. 86)





## Hlavní práce

- Zkontrolujte uložení plynového bovdeny.

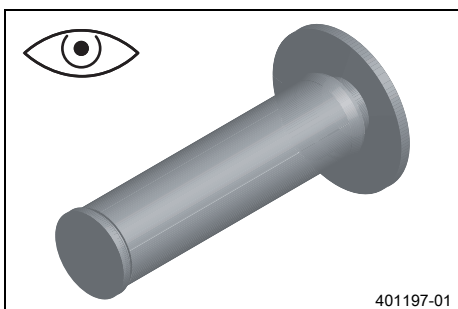
Oba plynové bovdeny musí být vedené vedle sebe na zadní straně řídítek, nad uložením palivové nádrže ke škrticí klapce. Oba plynové bovdeny musí být zajištěny za gumovou páskou uložení palivové nádrže.

- » Pokud uložení plynového bovdeny neodpovídá předpisu:
  - Upravte uložení plynového bovdeny.

## Následná práce

- Namontujte palivovou nádrž. (🔧 str. 88)
- Namontujte sedačku. (🔧 str. 81)

## 12.43 Kontrola gumové rukojeti



- Zkontrolujte gumové rukojeti na řídítkách, zda nejsou poškozené, opotřebované nebo uvolněné.

### **i** Informace

Gumová rukojeť vlevo je vulkanizovaná na pouzdru a vpravo na trubce otočné rukojeti plynu. Levé pouzdro je pevně uchycené k řídítkům.

Gumovou rukojeť lze vyměnit jen s pouzdrum resp. s trubkou plynu.

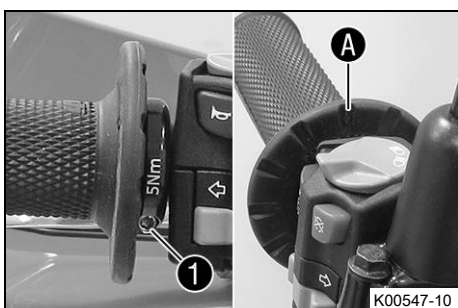
- » Pokud je gumová rukojeť poškozená, opotřebovaná nebo uvolněná:
  - Vyměňte gumovou rukojeť.

- Zkontrolujte pevné utážení šroubu ❶.

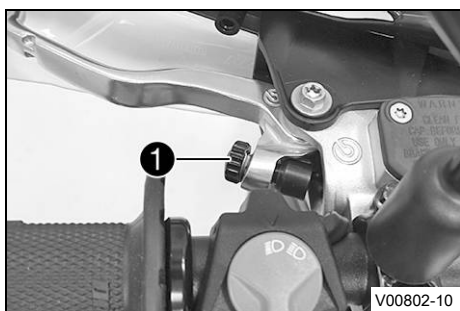
Předepsaná hodnota

Šroub pevné rukojeti	M4	5 Nm	<b>Loctite®243™</b>
----------------------	----	------	---------------------

Kosočtverec **A** musí být umístěn nahoře.



## 12.44 Nastavení základní polohy páčky spojky



- Nastavovacím šroubem ❶ přizpůsobte základní polohu páčky spojky velikosti ruky.

### **i** Informace

Otáčením regulačního šroubu ve směru hodinových ručiček se páčka spojky oddálí od řídítek. Otáčením regulačního šroubu proti směru hodinových ručiček se páčka spojky přiblíží k řídítkům. Rozsah nastavení je omezený. Otáčejte nastavovacím šroubem pouze rukou bez použití síly. Neprovádějte nastavení během jízdy.

## 12.45 Kontrola/doplnění hladiny kapaliny hydraulické spojky



### Výstraha

**Podráždění kůže** Brzdová kapalina způsobuje podráždění kůže.

- Ušchovávejte brzdovou kapalinu mimo dosah dětí.
- Používejte vhodný ochranný oděv a ochranné brýle.
- Dávejte pozor, aby se vám brzdová kapalina nedostala do očí, na kůži nebo na oděv.
- V případě polknutí brzdové kapaliny ihned vyhledejte lékaře.
- Při kontaktu s kůží opláchněte postižené místo velkým množstvím vody.
- Pokud se brzdová kapalina dostala do očí, ihned oči důkladně vypláchněte vodou a vyhledejte lékaře.
- Pokud se brzdová kapalina dostala na oděv, vyměňte jej.



### Výstraha

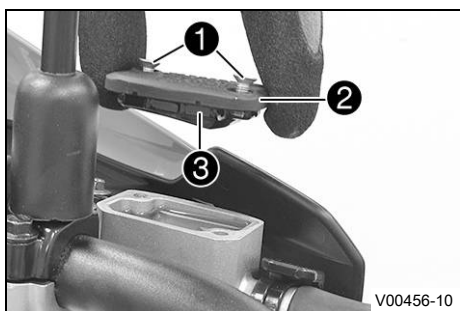
**Ohrožení životního prostředí** Problematické látky způsobují škody na životním prostředí.

- Likvidujte oleje, tuky, filtry, palivo, čisticí prostředky, brzdovou kapalinu atd. řádně a v souladu s platnými předpisy.



### Informace

Hladina spojkové kapaliny stoupá s narůstajícím opotřebením lamel spojky. V žádném případě nepoužívejte brzdovou kapalinu DOT 5. Je na bázi silikonového oleje a je purpurově zbarvená. Těsnění a vedení spojky nejsou konstruovány pro brzdovou kapalinu DOT 5. Zabraňte styku lakovaných částí s brzdovou kapalinou, brzdová kapalina působí na lak agresivně. Používejte pouze čistou brzdovou kapalinu z těsně uzavřené nádoby.



- Uved'te do vodorovné polohy zásobní nádržku kapaliny pro hydraulickou spojku umístěnou na řídítkách.
- Vyšroubujte šrouby ❶.
- Sejměte víčko ❷ s membránou ❸.
- Zkontrolujte hladinu kapaliny.

Hladina kapaliny pod horní hranou nádrže	4 mm
--	------

» Pokud hladina kapaliny nesouhlasí s předepsanou hodnotou:

- Zkorigujte stav spojkové kapaliny u hydraulické spojky.

Brzdová kapalina DOT 4 / DOT 5.1 (📖 str. 164)

- Nasadte víčko s membránou. Našroubujte a pevně utáhněte šrouby.



### Informace

Rozlitou nebo přeteklou brzdovou kapalinu ihned smyjte vodou.

## 12.46 Výměna kapaliny hydraulické spojky 🛠️



### Výstraha

**Podráždění kůže** Brzdová kapalina způsobuje podráždění kůže.

- Uchovávejte brzdovou kapalinu mimo dosah dětí.
- Používejte vhodný ochranný oděv a ochranné brýle.
- Dávejte pozor, aby se vám brzdová kapalina nedostala do očí, na kůži nebo na oděv.
- V případě polknutí brzdové kapaliny ihned vyhledejte lékaře.
- Při kontaktu s kůží opláchněte postižené místo velkým množstvím vody.
- Pokud se brzdová kapalina dostala do očí, ihned oči důkladně vypláchněte vodou a vyhledejte lékaře.
- Pokud se brzdová kapalina dostala na oděv, vyměňte jej.



### Výstraha

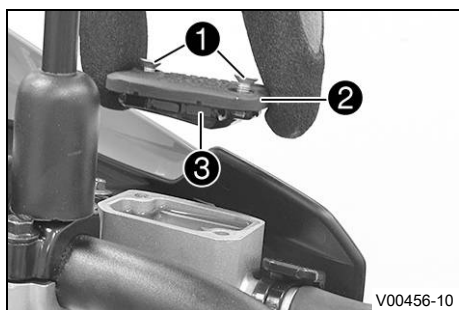
**Ohrožení životního prostředí** Problematické látky způsobují škody na životním prostředí.

- Likvidujte oleje, tuky, filtry, palivo, čisticí prostředky, brzdovou kapalinu atd. řádně a v souladu s platnými předpisy.

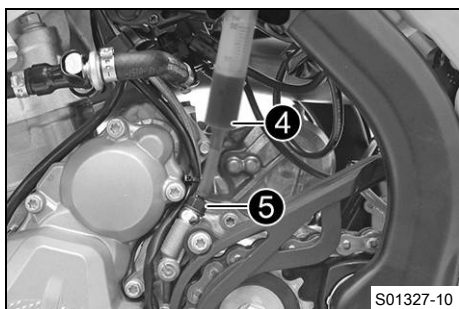


### Informace

V žádném případě nepoužívejte brzdovou kapalinu DOT 5. Je na bázi silikonového oleje a je purpurově zabarvená. Těsnění a vedení spojky nejsou konstruovány pro brzdovou kapalinu DOT 5. Zabraňte styku lakovaných částí s brzdovou kapalinou, brzdová kapalina působí na lak agresivně. Používejte pouze čistou brzdovou kapalinu z těsně uzavřené nádoby.



- Uvedte do vodorovné polohy zásobní nádržku kapaliny pro hydraulickou spojku umístěnou na řídicích.
- Vyšroubujte šrouby ①.
- Sejměte víčko ② s membránou ③.



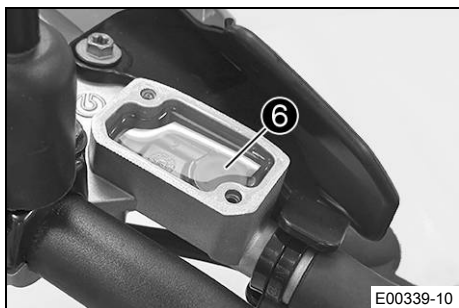
S01327-10

- Naplňte injekční stříkačku **4** vhodnou kapalinou.

Stříkačka pro odvodušnění (50329050000)
---

Brzdová kapalina DOT 4 / DOT 5.1 (📖 str. 164)
---

- Z válce unašeče spojky vyšroubujte odvodušňovací šroub **5** a nasadte stříkačku **4**.



E00339-10

- Nyní vstříkujte kapalinu do systému tak dlouho, dokud nevyčází z otvorů **6** ovládacího válce bez bublin.
- Průběžně odsávejte kapalinu ze zásobníku ovládacího válce, abyste předešli přetečení.
- Odstraňte stříkačku. Našroubujte a utáhněte odvodušňovací šroub.
- Zkorigujte stav spojkové kapaliny u hydraulické spojky.

Předepsaná hodnota

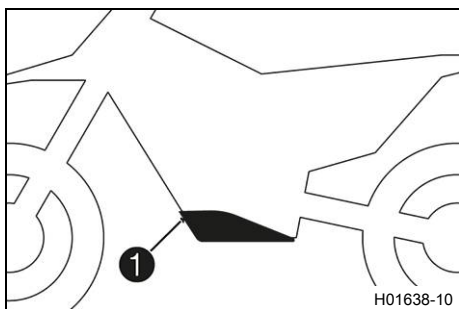
Hladina kapaliny pod horní hranou nádrže	4 mm
--	------

- Nasadte víčko s membránou. Našroubujte a pevně utáhněte šrouby.

### **i** Informace

Rozlitou nebo přeteklou brzdovou kapalinu ihned smyjte vodou.

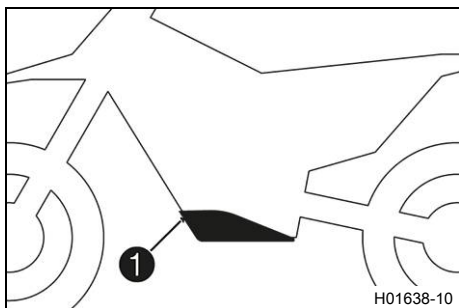
## 12.47 Demontáž krytu motoru (EXC-F AU, EXC-F Six Days)



H01638-10

- Odšroubujte šrouby **1** a sejměte kryt motoru.

## 12.48 Montáž krytu motoru (EXC-F AU, EXC-F Six Days)



H01638-10

- Kryt motoru zavěste vzadu na rám a vpředu jej vychylte nahoru.
- Našroubujte šrouby **1** a pevně je utáhněte.

Předepsaná hodnota

Ostatní šrouby na podvozku	M6	10 Nm
----------------------------	----	-------

## 13.1 Kontrola mrtvého chodu páčky ruční brzdy

**Výstraha**

**Nebezpečí úrazu** Při přehřátí vypadne funkce brzdové soustavy.

Není-li na páčce ruční brzdy žádný mrtvý chod, vytvoří se v brzdové soustavě tlak na brzdu předního kola.

- Nastavte mrtvý chod na páčce ruční brzdy podle předepsané hodnoty.

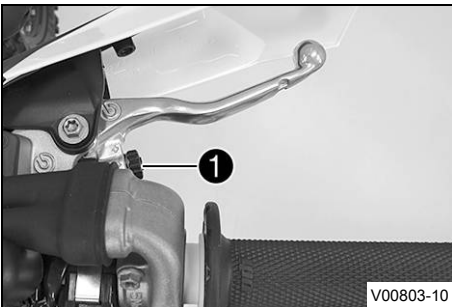


- Páčku ruční brzdy stiskněte k řídlíkům a zkontrolujte mrtvý chod **A**.

Mrtvý chod ruční brzdy	$\geq 3 \text{ mm}$
------------------------	---------------------

- » Pokud mrtvý chod neodpovídá předepsané hodnotě:
  - Nastavte mrtvý chod páčky ruční brzdy. (📖 str. 99)

## 13.2 Nastavení mrtvého chodu páčky ruční brzdy



- Zkontrolujte mrtvý chod páčky ruční brzdy. (📖 str. 99)
- Mrtvý chod páčky ruční brzdy nastavte nastavovacím šroubem **1**.

**i** **Informace**

Pokud otáčíte nastavovacím šroubem ve směru hodinových ručiček, mrtvý chod se zmenšuje. Bod stlačení se vzdaluje od řídlítek.

Pokud otáčíte nastavovacím šroubem proti směru hodinových ručiček, mrtvý chod se zvětšuje. Bod stlačení se přibližuje k řídlíkům.

Rozsah nastavení je omezený.

Otáčejte nastavovacím šroubem pouze rukou bez použití síly.

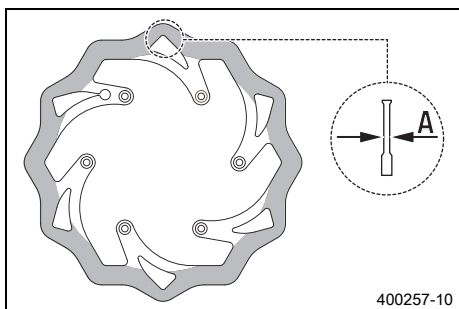
Neprovádějte nastavení během jízdy.

## 13.3 Kontrola brzdových kotoučů

**Výstraha**

**Nebezpečí úrazu** Opotřebované brzdové kotouče snižují brzdný účinek.

- Zajistěte, aby byly opotřebované brzdové kotouče neodkladně vyměněny. (Váš autorizovaný odborný servis KTM Vám rád pomůže.)



- Zkontrolujte tloušťku brzdových kotoučů vpředu a vzadu, na více místech brzdového kotouče, zda odpovídá rozměru **A**.

## **i** Informace

Opotřebením se snižuje tloušťka brzdového kotouče v oblasti dosedací plochy brzdových obložení.

Brzdové kotouče - mez opotřebení (EXC-F EU/AU/BR)	
vpředu	2,5 mm
vzadu	3,5 mm
Brzdové kotouče - mez opotřebení (EXC-F Six Days)	
vpředu	2,5 mm
vzadu	3,7 mm

- » Pokud je tloušťka brzdových kotoučů nižší než předepsaná hodnota:
  - Vyměňte brzdový kotouč brzdy předního kola. ↘
  - Vyměňte brzdový kotouč brzdy zadního kola. ↘
- Zkontrolujte brzdové kotouče vpředu a vzadu, zda nejsou poškozené, popraskané nebo zdeformované.
  - » Pokud brzdový kotouč vykazuje poškození, popraskání nebo deformaci:
    - Vyměňte brzdový kotouč brzdy předního kola. ↘
    - Vyměňte brzdový kotouč brzdy zadního kola. ↘

## 13.4 Kontrola hladiny brzdové kapaliny brzdy předního kola



### Výstraha

**Nebezpečí úrazu** Při nedostatečné hladině brzdové kapaliny dojde k poruše brzdové soustavy.

Pokud hladina brzdové kapaliny klesne pod uvedenou značku nebo uvedenou hodnotu, je netěsná brzdová soustava nebo jsou opotřebovaná brzdová obložení.

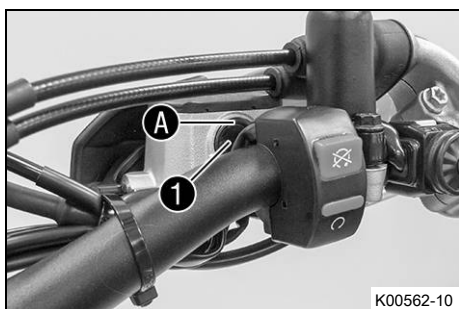
- Zkontrolujte brzdovou soustavu a nepokračujte v jízdě, dokud se problém neodstraní. (Váš autorizovaný odborný servis KTM Vám rád pomůže.)



### Výstraha

**Nebezpečí úrazu** Příliš stará brzdová kapalina snižuje brzdný účinek.

- Zajistěte, aby byla brzdová kapalina přední a zadní brzdy vyměňována podle servisního plánu. (Váš autorizovaný odborný servis KTM Vám rád pomůže.)



- Uved'te do vodorovné polohy nádrž brzdové kapaliny, která je namontovaná na řídkách.
- Průzorem **1** zkontrolujte hladinu brzdové kapaliny.
  - » Pokud hladina brzdové kapaliny klesla pod značku **A**:
    - Doplňte brzdovou kapalinu do brzdy předního kola. ↘ (🗨 str. 101)



## 13.5 Doplnění brzdové kapaliny do brzdy předního kola ↗

**Výstraha**

**Nebezpečí úrazu** Při nedostatečné hladině brzdové kapaliny dojde k poruše brzdové soustavy.

Pokud hladina brzdové kapaliny klesne pod uvedenou značku nebo uvedenou hodnotu, je netěsná brzdová soustava nebo jsou opotřebená brzdová obložení.

- Zkontrolujte brzdovou soustavu a nepokračujte v jízdě, dokud se problém neodstraní. (Váš autorizovaný odborný servis KTM Vám rád pomůže.)

**Výstraha**

**Podráždění kůže** Brzdová kapalina způsobuje podráždění kůže.

- Ušchovávejte brzdovou kapalinu mimo dosah dětí.
- Používejte vhodný ochranný oděv a ochranné brýle.
- Dávejte pozor, aby se vám brzdová kapalina nedostala do očí, na kůži nebo na oděv.
- V případě polknutí brzdové kapaliny ihned vyhledejte lékaře.
- Při kontaktu s kůží opláchněte postižené místo velkým množstvím vody.
- Pokud se brzdová kapalina dostala do očí, ihned oči důkladně vypláchněte vodou a vyhledejte lékaře.
- Pokud se brzdová kapalina dostala na oděv, vyměňte jej.

**Výstraha**

**Nebezpečí úrazu** Příliš stará brzdová kapalina snižuje brzdový účinek.

- Zajistěte, aby byla brzdová kapalina přední a zadní brzdy vyměňována podle servisního plánu. (Váš autorizovaný odborný servis KTM Vám rád pomůže.)

**Výstraha**

**Ohrožení životního prostředí** Problematické látky způsobují škody na životním prostředí.

- Likvidujte oleje, tuky, filtry, palivo, čisticí prostředky, brzdovou kapalinu atd. řádně a v souladu s platnými předpisy.

**Informace**

V žádném případě nepoužívejte brzdovou kapalinu DOT 5. Je na bázi silikonového oleje a je purpurově zabarvená. Těsnění a brzdové hadičky nejsou konstruovány pro brzdovou kapalinu DOT 5.

Zabraňte styku lakovaných částí s brzdovou kapalinou, brzdová kapalina působí na lak agresivně.

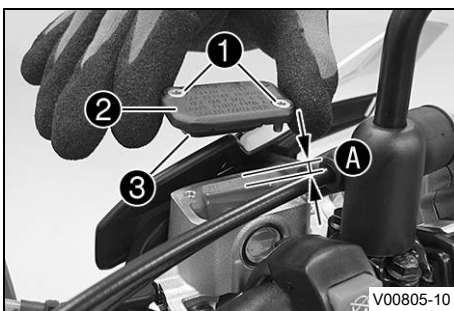
Používejte pouze čistou brzdovou kapalinu z těsně uzavřené nádoby.

**Přípravná práce**

- Zkontrolujte brzdové obložení brzdy předního kola.  
( str. 102)

**Hlavní práce**

- Uvedte do vodorovné polohy nádrž brzdové kapaliny, která je namontovaná na řídkách.
- Vyšroubujte šrouby **1**.
- Sejměte víčko **2** s membránou **3**.
- Doplňte brzdovou kapalinu až po rysku **A**.



Předepsaná hodnota

Ryska <b>A</b> (hladina brzdové kapaliny pod horní hranou nádrže)	5 mm
---	------

Brzdová kapalina DOT 4 / DOT 5.1 (📖 str. 164)

- Nasadíte víčko s membránou. Našroubujte a pevně utáhněte šrouby.

### **i** Informace

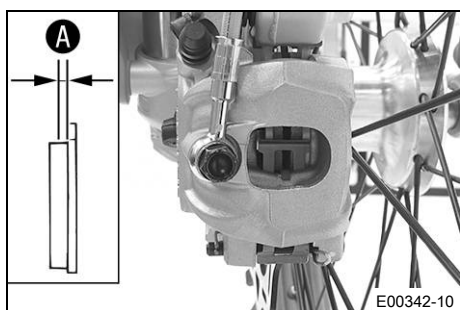
Rozlitou nebo přeteklou brzdovou kapalinu ihned smyjte vodou.

## 13.6 Kontrola brzdového obložení brzdý předního kola

### **!** Výstraha

**Nebezpečí úrazu** Opotřebovaná brzdová obložení snižují brzdný účinek.

- Zajistěte, aby byla opotřebovaná brzdová obložení neodkladně vyměněna. (Váš autorizovaný odborný servis KTM Vám rád pomůže.)



- Zkontrolujte minimální tloušťku **A** brzdových obložení.

Minimální tloušťka obložení <b>A</b>	$\geq 1 \text{ mm}$
--------------------------------------	---------------------

- » Pokud je tloušťka nižší než minimální tloušťka obložení:
  - Vyměňte brzdová obložení brzdý předního kola. 🛠️ (📖 str. 102)
- Zkontrolujte brzdová obložení, zda nejsou poškozená nebo popraskaná.
  - » Pokud je vidět poškození nebo praskliny:
    - Vyměňte brzdová obložení brzdý předního kola. 🛠️ (📖 str. 102)

## 13.7 Výměna brzdových obložení brzdý předního kola 🛠️

### **!** Výstraha

**Nebezpečí úrazu** Při neodborné údržbě dojde k poruše brzdové soustavy.

- Zajistěte, aby byly práce údržby a oprav prováděny odborně. (Váš autorizovaný odborný servis KTM Vám rád pomůže.)



**Výstraha****Podráždění kůže** Brzdová kapalina způsobuje podráždění kůže.

- Uchovávejte brzdovou kapalinu mimo dosah dětí.
- Používejte vhodný ochranný oděv a ochranné brýle.
- Dávejte pozor, aby se vám brzdová kapalina nedostala do očí, na kůži nebo na oděv.
- V případě polknutí brzdové kapaliny ihned vyhledejte lékaře.
- Při kontaktu s kůží opláchněte postižené místo velkým množstvím vody.
- Pokud se brzdová kapalina dostala do očí, ihned oči důkladně vypláchněte vodou a vyhledejte lékaře.
- Pokud se brzdová kapalina dostala na oděv, vyměňte jej.

**Výstraha****Nebezpečí úrazu** Příliš stará brzdová kapalina snižuje brzdový účinek.

- Zajistěte, aby byla brzdová kapalina přední a zadní brzdy vyměňována podle servisního plánu. (Váš autorizovaný odborný servis KTM Vám rád pomůže.)

**Výstraha****Nebezpečí úrazu** Olej nebo tuk na brzdových kotoučích snižuje brzdový účinek.

- Udržujte brzdové kotouče vždy bez oleje a tuku.
- V případě potřeby vyčistěte brzdové kotouče čističem na brzdy.

**Výstraha****Nebezpečí úrazu** Neschválená brzdová obložení mění brzdový účinek.

Ne všechna brzdová obložení jsou testovaná a schválená pro motocykly KTM. Konstrukce a koeficient tření brzdových obložení, a tím i výkon brzd mohou být velmi odlišné od originálních brzdových obložení.

Pokud se použijí brzdová obložení jiná než originální vybavení, není zaručeno, že jsou výrobcem schválena. V tom případě vozidlo již neodpovídá stavu při dodávce a zaniká záruka.

- Používejte pouze brzdová obložení, která jsou schválená a doporučená firmou KTM.

**Výstraha****Ohrožení životního prostředí** Problematické látky způsobují škody na životním prostředí.

- Likvidujte oleje, tuky, filtry, palivo, čisticí prostředky, brzdovou kapalinu atd. řádně a v souladu s platnými předpisy.

**Informace**

V žádném případě nepoužívejte brzdovou kapalinu DOT 5. Je na bázi silikonového oleje a je purpurově zabarvená. Těsnění a brzdové hadičky nejsou konstruovány pro brzdovou kapalinu DOT 5.

Zabraňte styku lakovaných částí s brzdovou kapalinou, brzdová kapalina působí na lak agresivně.

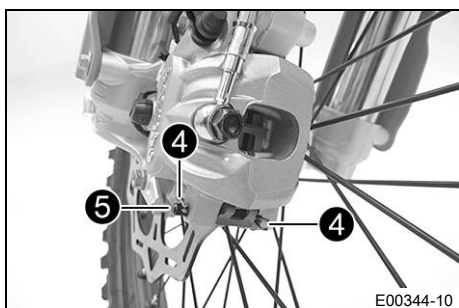
Používejte pouze čistou brzdovou kapalinu z těsně uzavřené nádoby.



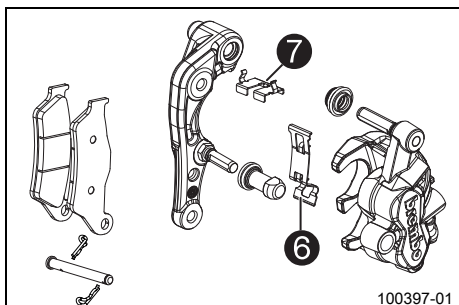
- Uvedte do vodorovné polohy nádrž brzdové kapaliny, která je namontovaná na řídítkách.
- Vyšroubujte šrouby ①.
- Sejměte víčko ② s membránou ③.
- Přitiskněte rukou brzdovou čelist k brzdovému kotouči, abyste mohli vymáchnout písty brzdy. Ujistěte se, že nepřetekla žádná brzdová kapalina z nádržky brzdové kapaliny, příp. ji odsajte.

### **i** Informace

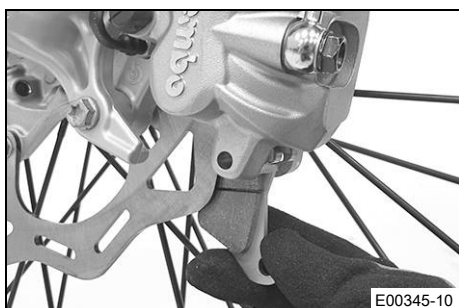
Zajistěte, aby se při přitlačení pístů brzdy netiskla brzdová čelist na paprsky.



- Vyměňte pružinové závlačky ④, vytáhněte čepy ⑤ a vyjměte brzdové obložení.
- Vyčistěte brzdovou čelist a nosič brzdových čelistí.



- Zkontrolujte správnou polohu listové pružiny ⑥ v brzdové čelisti a kluzného plechu ⑦ v držáku brzdové čelisti.



- Nasaďte nová brzdová obložení, nasaďte čep a namontujte pružinovou závlačku.

### **i** Informace

Brzdová obložení vyměňujte vždy v sadách.

- Několikrát stiskněte páčku ruční brzdy, až brzdová obložení dosednou na brzdový kotouč a vznikne tlakový bod.



- Upravte hladinu brzdové kapaliny k rysce A.

Předepsaná hodnota

Ryska A (hladina brzdové kapaliny pod horní hranou nádrže)	5 mm
--	------

Brzdová kapalina DOT 4 / DOT 5.1 (📖 str. 164)

- Nasaďte víčko s membránou. Našroubujte a pevně utáhněte šrouby.



## Informace

Rozlitou nebo přeteklou brzdovou kapalinu ihned smyjte vodou.

### 13.8 Kontrola mrtvého chodu nožní brzdy

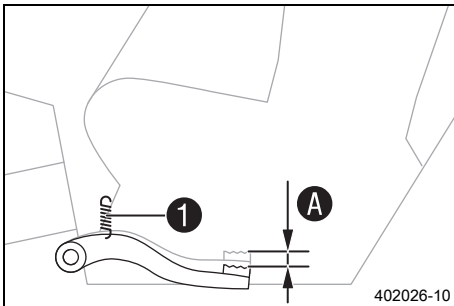


#### Výstraha

**Nebezpečí úrazu** Při přehřátí vypadne funkce brzdové soustavy.

Není-li na nožní brzdě žádný mrtvý chod, vytvoří se v brzdové soustavě tlak na brzdu zadního kola.

- Nastavte mrtvý chod na nožní brzdě podle předepsané hodnoty.



- Vyvěste pružinu ①.
- Pohybuje páčkou nožní brzdy mezi koncovým dorazem a kontaktem s pístem brzdového válce tam a zpět a zkontrolujte mrtvý chod ②.

Předepsaná hodnota

Mrtvý chod pedálu nožní brzdy	3 ... 5 mm
-------------------------------	------------

» Pokud mrtvý chod neodpovídá předepsané hodnotě:

- Nastavte základní polohu pedálu nožní brzdy. ↗  
(📖 str. 105)
- Zavěste pružinu ①.

### 13.9 Nastavení základní polohy pedálu nožní brzdy ↗

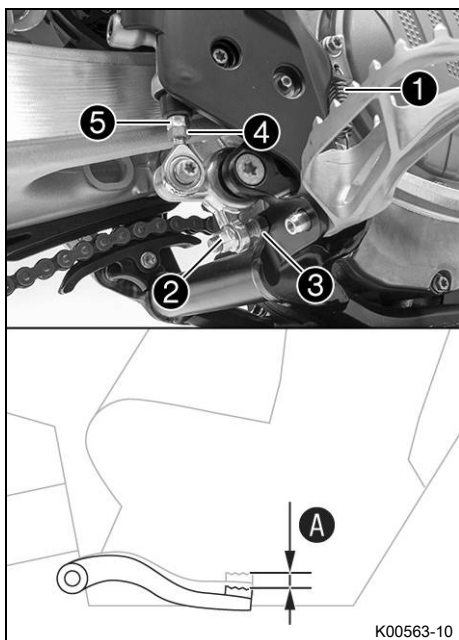


#### Výstraha

**Nebezpečí úrazu** Při přehřátí vypadne funkce brzdové soustavy.

Není-li na nožní brzdě žádný mrtvý chod, vytvoří se v brzdové soustavě tlak na brzdu zadního kola.

- Nastavte mrtvý chod na nožní brzdě podle předepsané hodnoty.



- Vyvěste pružinu ①.
- Povolte matici ④ a otáčejte zpět tlačnou tyčkou ⑤, až dosáhnete maximálního mrtvého chodu.
- Pro individuální nastavení základní polohy nožní brzdy povolte matku ② a odpovídajícím způsobem otáčejte šroubem ③.



### Informace

Rozsah nastavení je omezený.

- Otáčejte tlačnou tyčkou ⑤ natolik, až dosáhnete mrtvého chodu A. Popřípadě upravte základní polohu páčky nožní brzdy.

Předepsaná hodnota

Mrtvý chod pedálu nožní brzdy	3 ... 5 mm
-------------------------------	------------

- Podržte šroub ③ proti a utáhněte matku ②.

Předepsaná hodnota

Maticе dorazu pedálu nožní brzdy	M8	20 Nm
----------------------------------	----	-------

- Podržte tlačnou tyčku ⑤ proti a utáhněte matku ④.

Předepsaná hodnota

Ostatní matky na podvozku	M6	10 Nm
---------------------------	----	-------

- Zavěste pružinu ①.

## 13.10 Kontrola hladiny brzdové kapaliny u brzdy zadního kola



### Výstraha

**Nebezpečí úrazu** Při nedostatečné hladině brzdové kapaliny dojde k poruše brzdové soustavy.

Pokud hladina brzdové kapaliny klesne pod uvedenou značku nebo uvedenou hodnotu, je netěsná brzdová soustava nebo jsou opotřebovaná brzdová obložení.

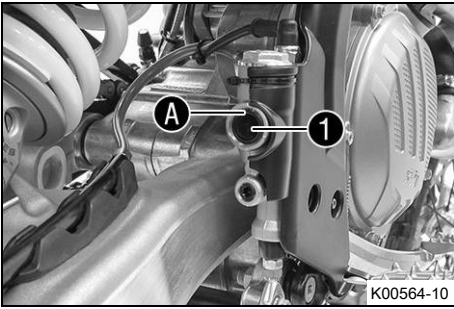
- Zkontrolujte brzdovou soustavu a nepokračujte v jízdě, dokud se problém neodstraní. (Váš autorizovaný odborný servis KTM Vám rád pomůže.)



### Výstraha

**Nebezpečí úrazu** Příliš stará brzdová kapalina snižuje brzdný účinek.

- Zajistěte, aby byla brzdová kapalina přední a zadní brzdy vyměňována podle servisního plánu. (Váš autorizovaný odborný servis KTM Vám rád pomůže.)



- Postavte vozidlo do svislé polohy.
- Průzorem ❶ zkontrolujte hladinu brzdové kapaliny.
  - » Pokud hladina brzdové kapaliny klesla pod značku A:
    - Doplňte brzdovou kapalinu do brzdy zadního kola. 🛠️ (📖 str. 107)

### 13.11 Doplnění brzdové kapaliny do brzdy zadního kola 🛠️



#### Výstraha

**Nebezpečí úrazu** Při nedostatečné hladině brzdové kapaliny dojde k poruše brzdové soustavy.

Pokud hladina brzdové kapaliny klesne pod uvedenou značku nebo uvedenou hodnotu, je netěsná brzdová soustava nebo jsou opotřebovaná brzdová obložení.

- Zkontrolujte brzdovou soustavu a nepokračujte v jízdě, dokud se problém neodstraní. (Váš autorizovaný odborný servis KTM Vám rád pomůže.)



#### Výstraha

**Podráždění kůže** Brzdová kapalina způsobuje podráždění kůže.

- Uchovávejte brzdovou kapalinu mimo dosah dětí.
- Používejte vhodný ochranný oděv a ochranné brýle.
- Dávejte pozor, aby se vám brzdová kapalina nedostala do očí, na kůži nebo na oděv.
- V případě polknutí brzdové kapaliny ihned vyhledejte lékaře.
- Při kontaktu s kůží opláchněte postižené místo velkým množstvím vody.
- Pokud se brzdová kapalina dostala do očí, ihned oči důkladně vypláchněte vodou a vyhledejte lékaře.
- Pokud se brzdová kapalina dostala na oděv, vyměňte jej.



#### Výstraha

**Nebezpečí úrazu** Příliš stará brzdová kapalina snižuje brzdový účinek.

- Zajistěte, aby byla brzdová kapalina přední a zadní brzdy vyměňována podle servisního plánu. (Váš autorizovaný odborný servis KTM Vám rád pomůže.)



#### Výstraha

**Ohrožení životního prostředí** Problematické látky způsobují škody na životním prostředí.

- Likvidujte oleje, tuky, filtry, palivo, čisticí prostředky, brzdovou kapalinu atd. řádně a v souladu s platnými předpisy.



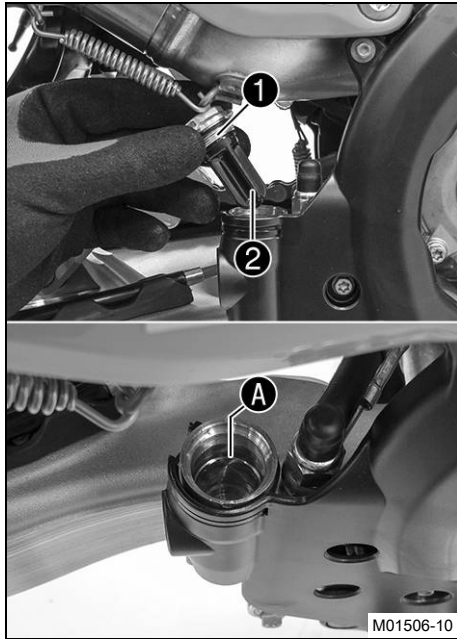
#### Informace

V žádném případě nepoužívejte brzdovou kapalinu DOT 5. Je na bázi silikonového oleje a je purpurově zabarvená. Těsnění a brzdové hadičky nejsou konstruovány pro brzdovou kapalinu DOT 5.

Zabraňte styku lakovaných částí s brzdovou kapalinou, brzdová kapalina působí na lak agresivně. Používejte pouze čistou brzdovou kapalinu z těsně uzavřené nádoby.

#### Přípravná práce

- Zkontrolujte brzdové obložení zadní brzdy. (📖 str. 108)



## Hlavní práce

- Postavte vozidlo do svislé polohy.
- Odstraňte šroubovací uzávěr **1** s membránou **2** a O-kroužkem.
- Doplňte brzdovou kapalinu až po značku **A**.

Brzdová kapalina DOT 4 / DOT 5.1 (📖 str. 164)

- Našroubujte šroubovací uzávěr s membránou a o-kroužkem.

## Informace

Rozlitou nebo přeteklou brzdovou kapalinu ihned smyjte vodou.

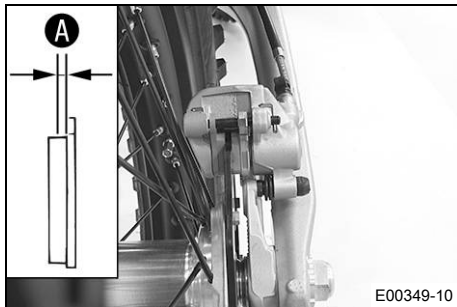
## 13.12 Kontrola brzdového obložení zadní brzdy



### Výstraha

**Nebezpečí úrazu** Opotřebovaná brzdová obložení snižují brzdný účinek.

- Zajistěte, aby byla opotřebovaná brzdová obložení neodkladně vyměněna. (Váš autorizovaný odborný servis KTM Vám rád pomůže.)



- Zkontrolujte minimální tloušťku **A** brzdových obložení.

Minimální tloušťka obložení <b>A</b>	≥ 1 mm
--------------------------------------	--------

- » Pokud je tloušťka nižší než minimální tloušťka obložení:
  - Vyměňte obložení brzdy zadního kola. 📖 (str. 108)
- Zkontrolujte brzdová obložení, zda nejsou poškozená nebo popraskaná.
  - » Pokud je vidět poškození nebo praskliny:
    - Vyměňte obložení brzdy zadního kola. 📖 (str. 108)

## 13.13 Výměna obložení brzdy zadního kola 📖



### Výstraha

**Nebezpečí úrazu** Při neodborné údržbě dojde k poruše brzdové soustavy.

- Zajistěte, aby byly práce údržby a oprav prováděny odborně. (Váš autorizovaný odborný servis KTM Vám rád pomůže.)

**Výstraha****Podráždění kůže** Brzdová kapalina způsobuje podráždění kůže.

- Uchovávejte brzdovou kapalinu mimo dosah dětí.
- Používejte vhodný ochranný oděv a ochranné brýle.
- Dávejte pozor, aby se vám brzdová kapalina nedostala do očí, na kůži nebo na oděv.
- V případě polknutí brzdové kapaliny ihned vyhledejte lékaře.
- Při kontaktu s kůží opláchněte postižené místo velkým množstvím vody.
- Pokud se brzdová kapalina dostala do očí, ihned oči důkladně vypláchněte vodou a vyhledejte lékaře.
- Pokud se brzdová kapalina dostala na oděv, vyměňte jej.

**Výstraha****Nebezpečí úrazu** Příliš stará brzdová kapalina snižuje brzdový účinek.

- Zajistěte, aby byla brzdová kapalina přední a zadní brzdy vyměňována podle servisního plánu. (Váš autorizovaný odborný servis KTM Vám rád pomůže.)

**Výstraha****Nebezpečí úrazu** Olej nebo tuk na brzdových kotoučích snižuje brzdový účinek.

- Udržujte brzdové kotouče vždy bez oleje a tuku.
- V případě potřeby vyčistěte brzdové kotouče čističem na brzdy.

**Výstraha****Nebezpečí úrazu** Neschválená brzdová obložení mění brzdový účinek.

Ne všechna brzdová obložení jsou testovaná a schválená pro motocykly KTM. Konstrukce a koeficient tření brzdových obložení, a tím i výkon brzd mohou být velmi odlišné od originálních brzdových obložení.

Pokud se použijí brzdová obložení jiná než originální vybavení, není zaručeno, že jsou výrobcem schválena. V tom případě vozidlo již neodpovídá stavu při dodávce a zaniká záruka.

- Používejte pouze brzdová obložení, která jsou schválená a doporučená firmou KTM.

**Výstraha****Ohrožení životního prostředí** Problematické látky způsobují škody na životním prostředí.

- Likvidujte oleje, tuky, filtry, palivo, čisticí prostředky, brzdovou kapalinu atd. řádně a v souladu s platnými předpisy.

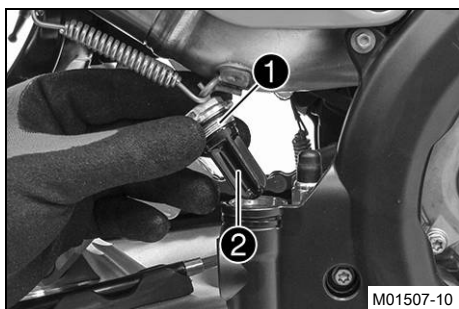
**Informace**

V žádném případě nepoužívejte brzdovou kapalinu DOT 5. Je na bázi silikonového oleje a je purpurově zabarvená. Těsnění a brzdové hadičky nejsou konstruovány pro brzdovou kapalinu DOT 5.

Zabraňte styku lakovaných částí s brzdovou kapalinou, brzdová kapalina působí na lak agresivně.

Používejte pouze čistou brzdovou kapalinu z těsně uzavřené nádoby.

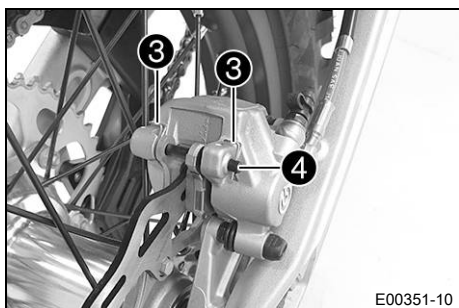




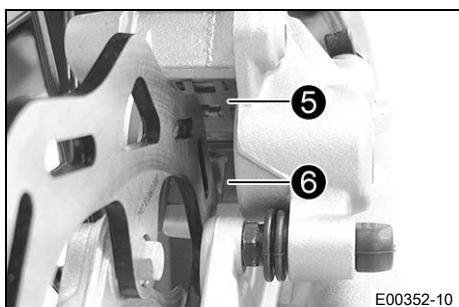
- Postavte vozidlo do svislé polohy.
- Odstraňte šroubovací uzávěr **1** s membránou **2** a O-kroužkem.
- Zatlačte píst brzdy do základní polohy a zajistěte, aby nepřetékala žádná brzdová kapalina z nádrže brzdové kapaliny, popříj. odsajte.

### **i** Informace

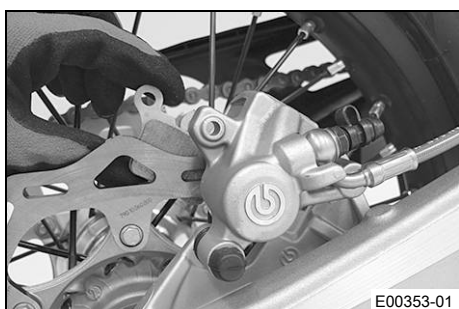
Zajistěte, aby při vymáčknutí pístu brzdy nedošlo k přitlačení brzdové čelisti k paprskům kola.



- Vyměňte pružinové závlačky **3**, vytáhněte čepy **4** a vyjměte brzdové obložení.
- Vyčistěte brzdovou čelist a nosič brzdových čelistí.



- Zkontrolujte správnou polohu listové pružiny **5** v brzdové čelisti a kluzného plechu **6** v držáku brzdové čelisti.



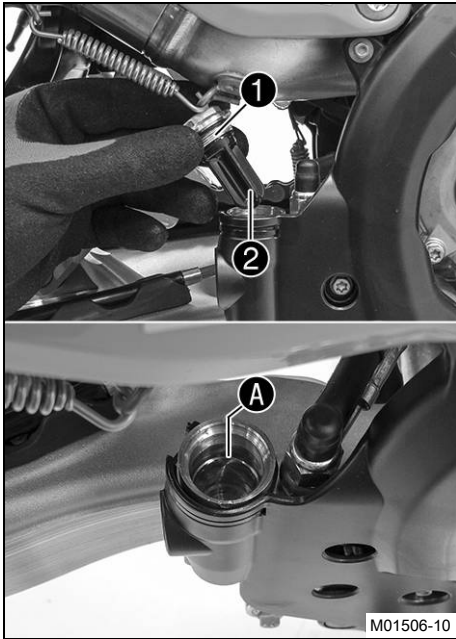
- Nasadte nová brzdová obložení, nasadte čep a namontujte pružinovou závlačku.

### **i** Informace

Brzdová obložení vyměňujte vždy v sadách.

- Několikrát stiskněte nožní brzdu, dokud brzdová obložení nedosednou k brzdovému kotouči a nevznikne tlakový bod.





- Upravte hladinu brzdové kapaliny až ke značce **A**.

Brzdová kapalina DOT 4 / DOT 5.1 (🗨 str. 164)

- Našroubujte uzávěr **1** s membránou **2** a o-kroužkem.



### Informace

Rozlitou nebo přeteklou brzdovou kapalinu ihned smyjte vodou.

## 14.1 Demontáž předního kola

### Přípravná práce

- Zdvihněte motocykl na stojan. (📖 str. 66)

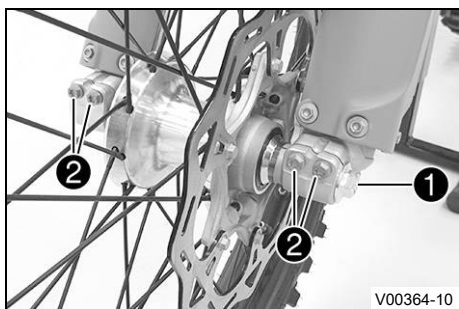
### Hlavní práce

- Přitiskněte rukou brzdovou čelist k brzdovému kotouči, abyste mohli vymáčknout písty brzdy.

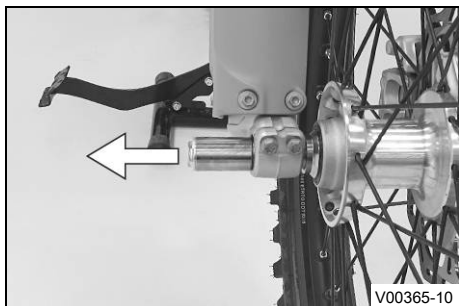


### **i** Informace

Zajistěte, aby se při přitlačení pístů brzdy netiskla brzdová čelist na paprsky.



- Povolte šroub ① o několik otáček.
- Povolte šrouby ②.
- Zatlačte na šroub ①, aby se výsuvný čep vysunul z koncovky vidlice.
- Vyšroubujte šroub ①.



### **!** Výstraha

**Nebezpečí úrazu** Poškozené brzdové kotouče snižují brzdny účinek.

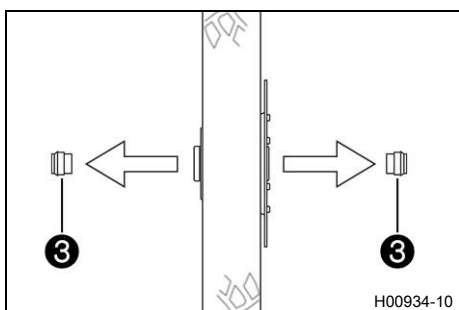
- Kolo vždy odkládejte tak, aby se nepoškodil brzdový kotouč.

- Podržte přední kolo a vytáhněte výsuvný čep. Vyměňte přední kolo z vidlice.

### **i** Informace

Netiskněte páčku ruční brzdy při demontovaném předním kole.

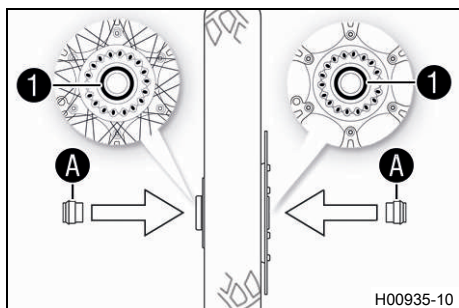
- Odstraňte distanční objímky ③.



## 14.2 Montáž předního kola ↗

**Výstraha****Nebezpečí úrazu** Olej nebo tuk na brzdových kotoučích snižuje brzdny účinek.

- Udržujte brzdové kotouče vždy bez oleje a tuku.
- V případě potřeby vyčistěte brzdové kotouče čističem na brzdy.



- Zkontrolujte ložisko kola, zda není poškozené nebo opotřebované.
  - » Pokud je ložisko kola poškozené resp. opotřebované:
    - Vyměňte ložisko předního kola. ↗
- Vyčistěte a namažte těsnící kroužky hřídele ① a třecí plochu A distančních objímek.

Mazivo s dlouhodobým účinkem (📖 str. 167)
---

- Nasadte distanční objímky.
- Vyčistěte a lehce namažte výsuvný čep kola.

Mazivo s dlouhodobým účinkem (📖 str. 167)
---

- Vsadte přední kolo a nasadte výsuvný čep.
  - ✓ Brzdová obložení jsou správně umístěná.

- Našroubujte šroub ② a pevně ho dotáhněte.

Předepsaná hodnota

Šroub výsuvného čepu kola vpředu	M20x1,5	35 Nm
----------------------------------	---------	-------

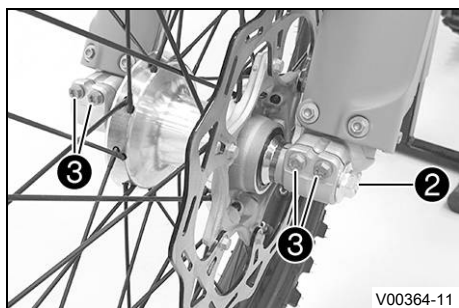
- Několikrát stiskněte páčku ruční brzdy, dokud brzdová obložení nedosednou k brzdovému kotouči.
- Sejměte motocykl ze stojanu. (📖 str. 66)
- Stiskněte brzdu předního kola a několikrát silně stlačte pružinu vidlice.

- ✓ Vidlice se srovnají.

- Utáhněte šrouby ③.

Předepsaná hodnota

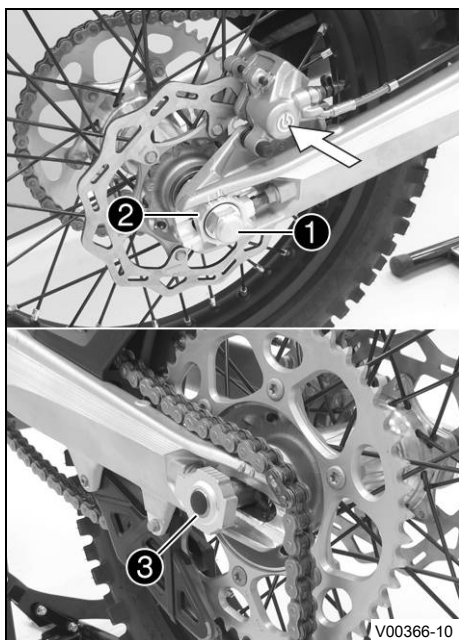
Šroub u koncovky vidlice	M8	15 Nm
--------------------------	----	-------



## 14.3 Demontáž zadního kola ↗

**Přípravná práce**

- Zdvihněte motocykl na stojan. (📖 str. 66)



## Hlavní práce

- Přitlačte brzdovou čelist rukou k brzdovému kotouči, abyste vymáčkli píst brzdy.

### **i** Informace

Ujistěte se, že při vymáčknutí pístu brzdy nedošlo k přitlačení brzdové čelisti k paprskům kola.

- Odšroubujte matici ①.
- Demontujte napínák řetězu ②. Výsuvný čep ③ vytáhněte pouze tak daleko, aby se zadní kolo dalo posunout dopředu.
- Posuňte zadní kolo co nejvíce dopředu. Sejměte řetěz z řetězového kola.

### **i** Informace

Zakrytím chraňte součásti před poškozením.



### Výstraha

**Nebezpečí úrazu** Poškozené brzdové kotouče snižují brzdný účinek.

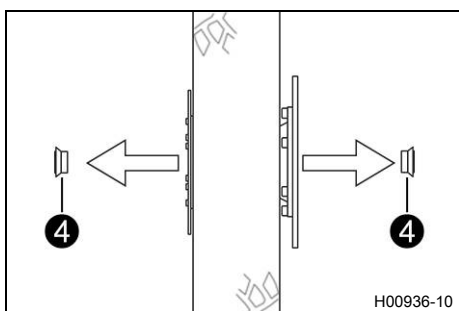
- Kolo vždy odkládejte tak, aby se nepoškodil brzdový kotouč.

- Držte zadní kolo a vytáhněte výsuvný čep. Sejměte zadní kolo z kyvného ramena.

### **i** Informace

Při demontovaném zadním kole neaktivujte nožní brzdu.

- Odstraňte distanční objímky ④.



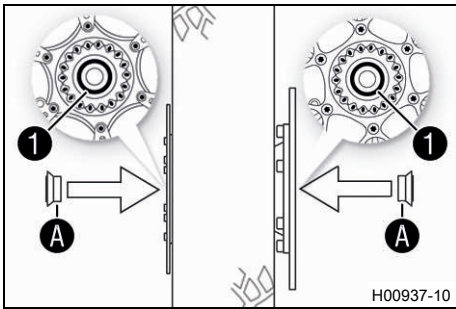
## 14.4 Montáž zadního kola



### Výstraha

**Nebezpečí úrazu** Olej nebo tuk na brzdových kotoučích snižuje brzdný účinek.

- Udržujte brzdové kotouče vždy bez oleje a tuku.
- V případě potřeby vyčistěte brzdové kotouče čističem na brzdy.



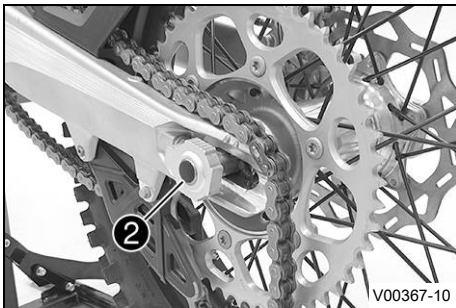
## Hlavní práce

- Zkontrolujte ložisko kola, zda není poškozené nebo opotřebené.
  - » Pokud je ložisko kola poškozené resp. opotřebené:
    - Vyměňte ložisko zadního kola. 🛠️
- Vyčistěte a namažte těsnící kroužky hřídele ① a třecí plochu A distančních objímek.

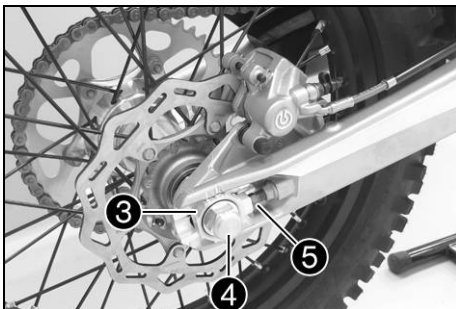
Mazivo s dlouhodobým účinkem (📖 str. 167)

- Nasadte distanční objímky.
- Vyčistěte a lehce namažte výsuvný čep kola.

Mazivo s dlouhodobým účinkem (📖 str. 167)



- Vsaďte zadní kolo a nasadte výsuvný čep ②.
  - ✓ Brzdová obložení jsou správně umístěná.
- Nasadte řetěz.



- Nastavte napínáky řetězu ③. Namontujte matici ④, ale zatím neutahujte.
- Ujistěte se, že napínáky řetězu ③ dosedají k nastavovacím šroubům ⑤.
- Zkontrolujte napnutí řetězu. (📖 str. 90)
- Utáhněte matici ④.

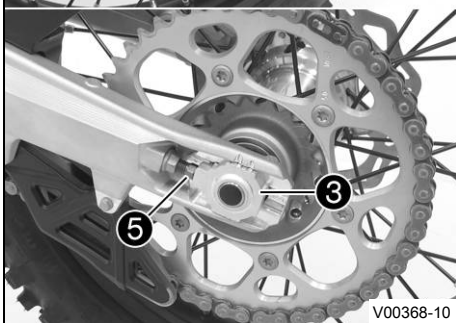
Předepsaná hodnota

Matka u zadního výsuvného čepu kola	M20x1,5	80 Nm
-------------------------------------	---------	-------

## Informace

Díky velkému rozsahu možného nastavení napínáků řetězu (32 mm) lze jezdit na různé sekundární převody při stejné délce řetězu.  
Napínáky řetězu ③ lze otočit o 180°.

- Několikrát stiskněte nožní brzdu, dokud brzdová obložení nedosednou k brzdovému kotouči a nevznikne tlakový bod.



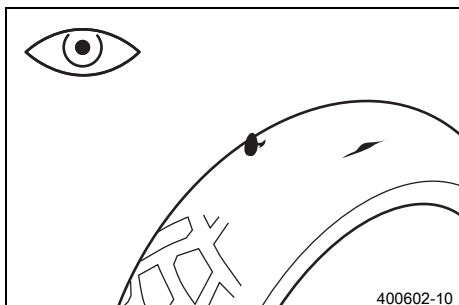
## Následná práce

- Sejměte motocykl ze stojanu. (📖 str. 66)

## 14.5 Kontrola stavu pneumatik

### **i** Informace

Namontujte jen pneumatiky schválené a/nebo doporučené KTM.  
 Jiné pneumatiky se mohou negativně projevit v chování při jízdě.  
 Typ pneumatik, jejich stav a tlak v pneumatikách ovlivňují chování motocyklu při jízdě.  
 Přední a zadní kolo smí mít pouze pneumatiky se stejně upraveným profilem.  
 Sjeté pneumatiky se zvláště nepříznivě projeví na chování při jízdě na mokrém podkladu.



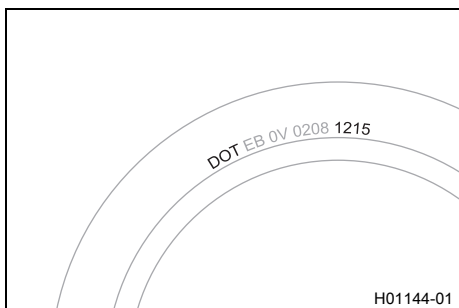
- Zkontrolujte přední i zadní pneumatiku, zda na nich nejsou zářezy, zaražené předměty nebo jiná poškození.
  - » Pokud má pneumatika zářezy, vtlačené předměty nebo vykazuje jiná poškození:
    - Vyměňte pneumatiku. 🛠️
- Zkontrolujte hloubku profilu.

### **i** Informace

Dodržujte zákonnou minimální hloubku profilu v dané zemi.

Minimální hloubka profilu	≥ 2 mm
---------------------------	--------

- » Pokud je minimální hloubka profilu nižší než uvedená hodnota:
  - Vyměňte pneumatiku. 🛠️
- Zkontrolujte stáří pneumatik.



### **i** Informace

Datum výroby pneumatik je obvykle obsaženo v popisu pneumatiky a je vyjádřeno posledními čtyřmi číslicemi označení **DOT**. První dvě číslice označují týden výroby a poslední dvě číslice rok výroby.  
 KTM doporučuje vyměnit pneumatiky nejpozději po 5 letech, nezávisle na skutečném opotřebením.

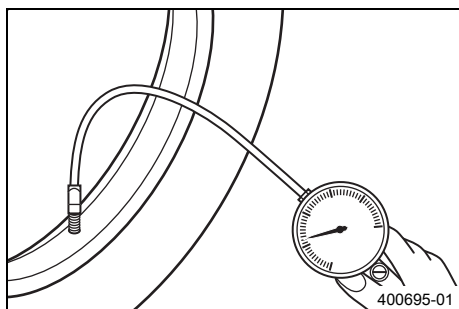
- » Pokud je pneumatika starší než 5 let:
  - Vyměňte pneumatiku. 🛠️

## 14.6 Kontrola tlaku vzduchu v pneumatikách

### **i** Informace

Příliš nízký tlak vzduchu v pneumatikách vede k abnormálnímu opotřebením a k přehřívání pneumatiky.  
 Správný tlak vzduchu v pneumatikách zaručuje optimální jízdní komfort a maximální životnost pneumatiky.





- Odstraňte ochrannou čepičku.
- Tlak vzduchu kontrolujte při studených pneumatikách.

Tlak vzduchu v pneumatikách pro jízdu v terénu	
vpředu	1,0 bar
vzadu	1,0 bar

Tlak v pneumatikách na silnici	
vpředu	1,5 bar
vzadu	1,5 bar

- » Pokud tlak vzduchu v pneumatikách neodpovídá předepsané hodnotě:
  - Upravte tlak vzduchu v pneumatikách.
- Namontujte ochranný kryt.



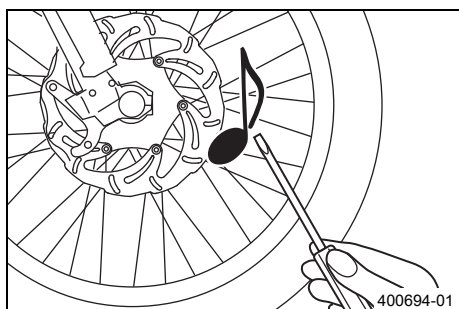
## 14.7 Kontrola napnutí paprsků



### Výstraha

**Nebezpečí úrazu** Nesprávně napnuté paprsky zhoršují jízdní vlastnosti a vedou k následným škodám. Pokud jsou paprsky napnuté příliš pevně, mohou v důsledku přetížení prasknout. Pokud jsou paprsky napnuté příliš volně, dochází k boční nebo radiální házivosti kola. Následkem je uvolnění dalších paprsků.

- Kontrolujte pravidelně napnutí paprsků, zejména u nového vozidla. (Váš autorizovaný odborný servis KTM Vám rád pomůže.)



- Na každý paprsek lehce poklepejte kovovým koncem šroubováku.



### Informace

Frekvence tónů je závislá na délce paprsku a jeho průměru.

Pokud se u jednotlivých stejně dlouhých a stejně silných paprsků ozývají různé tóny, ukazuje to na rozdílné napnutí paprsků.

Musí zaznít čistý tón.

- » Pokud je napnutí paprsků různé:
  - Upravte napnutí paprsků. 🛠️
- Zkontrolujte točivý moment paprsků.

Předepsaná hodnota

Uchycení paprsků předního kola	M4,5	6 Nm
Uchycení paprsků zadního kola	M4,5	6 Nm

Momentový klíč se sadou různých nástavců (58429094000)



## 15.1 Demontáž baterie ↘



### Výstraha

**Ohrožení životního prostředí** Baterie obsahují látky škodlivé pro životní prostředí.

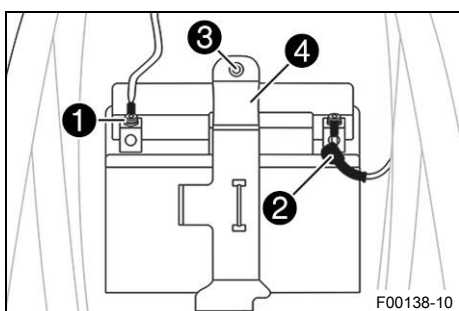
- Nelikvidujte baterie v domovním odpadu.
- Odevzdejte baterie do sběrného místa starých baterií.



### Výstraha

**Ohrožení životního prostředí** Problematické látky způsobují škody na životním prostředí.

- Likvidujte oleje, tuky, filtry, palivo, čisticí prostředky, brzdovou kapalinu atd. řádně a v souladu s platnými předpisy.



### Přípravná práce

- Stiskněte zkratovací tlačítko ☒ při volnoběžných otáčkách motoru, až se motor zastaví.
- Demontujte sedačku. (📖 str. 81)

### Hlavní práce

(EXC-F EU/AU, EXC-F Six Days)



### Výstraha

**Nebezpečí úrazu** Baterie obsahují škodlivé látky.

- Uschovávejte baterie mimo dosah dětí.
- Nepřibližujte baterie k jiskrám nebo otevřenému ohni.
- Nabíjejte baterie jen v dobře větraných prostorech.
- Při nabíjení baterií dodržujte minimální vzdálenost od hořlavých látek.  
minimální vzdálenost 1 m
- Nenabíjejte hluboce vybité baterie, když není dosaženo minimální napětí.  
minimální napětí před 9 V  
začátkem nabíjení
- Baterie, které nedosahují minimálního napětí, řádně zlikvidujte.

- Odpojte od baterie kabel k zápornému pólu ①.
- Stáhněte kryt kladného pólu ② a odpojte z baterie kabel ke kladnému pólu.
- Vyšroubujte šroub ③.
- Zatáhněte přidržovací třmen ④ dopředu a vyjměte baterii směrem nahoru.



(EXC-F BR)



## Výstraha

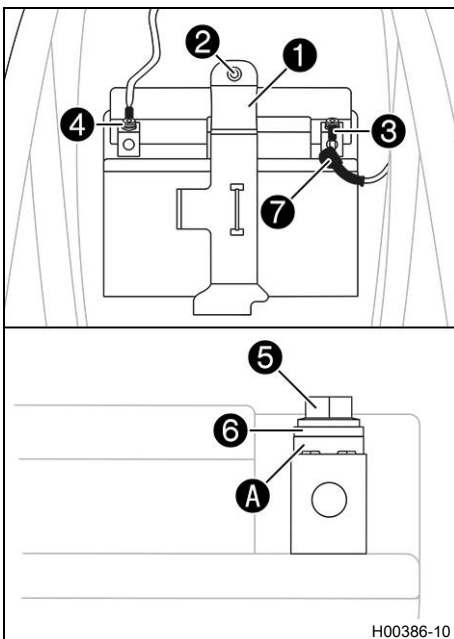
**Nebezpečí úrazu** Kyselina a plyny z baterie způsobují těžká poleptání.

- Uchovávejte baterie mimo dosah dětí.
- Používejte vhodný ochranný oděv a ochranné brýle.
- Vyhnete se kontaktu s kyselinou a plyny z baterie.
- Nepřibližujte baterii k jiskrám nebo otevřenému ohni.
- Nabíjejte baterie jen v dobře větraných prostorech.
- Při kontaktu s kůží opláchněte postižené místo ihned velkým množstvím vody.
- Pokud se kyselina nebo plyny z baterie dostanou do očí, vyplachujte oči alespoň 15 minut vodou a ihned vyhledejte lékaře.

- Odpojte od baterie kabel k zápornému pólu ①.
- Stáhněte kryt kladného pólu ② a odpojte z baterie kabel ke kladnému pólu.
- Vyšroubujte šroub ③.
- Zatáhněte přídržovací třmen ④ dopředu a vyjměte baterii směrem nahoru.



## 15.2 Montáž baterie ↗



### Hlavní práce

- Vsaďte baterii do přihrádky póly směrem dopředu a zajistěte ji přídržovacím třmenem ⑤.

(EXC-F EU/AU, EXC-F Six Days)

Baterie (HJTZ5S-FP) (📖 str. 159)

(EXC-F BR)

Baterie (YTX5L-BS) (📖 str. 159)

- Našroubujte šroub ② a pevně ho dotáhněte.

Předepsaná hodnota

Ostatní šrouby na podvozku	M6	10 Nm
----------------------------	----	-------

- Připojte kabel ke kladnému pólu ③ baterie.

Předepsaná hodnota

Šroub pólu baterie	M5	2,5 Nm
--------------------	----	--------

- Na kladný pól nasuňte kryt ⑦.
- Připojte kabel k zápornému pólu ④ baterie.

Předepsaná hodnota

Šroub pólu baterie	M5	2,5 Nm
--------------------	----	--------

Kontaktní podložky **A** se musí namontovat pod šrouby **5** a oka kabelů **6**, ozubením k pólu baterie.

#### Následná práce

- Namontujte sedačku. (📖 str. 81)

## 15.3 Nabíjení baterie 🐉



### Výstraha

**Ohrožení životního prostředí** Baterie obsahují látky škodlivé pro životní prostředí.

- Nelikvidujte baterie v domovním odpadu.
- Odevzdejte baterie do sběrného místa starých baterií.



### Výstraha

**Ohrožení životního prostředí** Problematické látky způsobují škody na životním prostředí.

- Likvidujte oleje, tuky, filtry, palivo, čisticí prostředky, brzdovou kapalinu atd. řádně a v souladu s platnými předpisy.



### Informace

I když je baterie bez zátěže, ztrácí každý den náboj.

Pro životnost baterie je velmi důležitý stav nabití a způsob nabíjení.

Rychlonabíjení s vyšším proudem se negativně projeví na životnosti baterie.

Pokud došlo při startování k vybití baterie, je nutné baterii ihned nabít.

#### Přípravná práce

- Stiskněte zkratovací tlačítko ☒ při volnoběžných otáčkách motoru, až se motor zastaví.
- Demontujte sedačku. (📖 str. 81)
- Demontujte baterii. 🐉 (📖 str. 118)



## Hlavní práce (EXC-F EU/AU, EXC-F Six Days)



### Výstraha

**Nebezpečí úrazu** Baterie obsahují škodlivé látky.

- Uchovávejte baterie mimo dosah dětí.
- Nepřibližujte baterie k jiskrám nebo otevřenému ohni.
- Nabíjejte baterie jen v dobře větraných prostorech.
- Při nabíjení baterií dodržujte minimální vzdálenost od hořlavých látek.  
minimální vzdálenost 1 m
- Nenabíjejte hluboce vybité baterie, když není dosaženo minimální napětí.  
minimální napětí před 9 V začátkem nabíjení
- Baterie, které nedosahují minimálního napětí, řádně zlikvidujte.

- Kontrolujte napětí baterie.
  - » Napětí baterie: < 9 V
    - Nenabíjejte baterii.
    - Vyměňte baterii a starou baterii řádně zlikvidujte.
  - » Pokud je dosažena předepsaná hodnota:  
Napětí baterie: ≥ 9 V
    - Nabijte baterii.

Předepsaná hodnota

Maximální nabíjecí napětí	14,4 V
Maximální nabíjecí proud	3,0 A
Maximální doba nabíjení	12 h
Pokud s motocyklem nevyjíždíte, pravidelně dobíjejte baterii	6 měsíců
Ideální teplota pro nabíjení a skladování lithium-iontové baterie	10 ... 20 °C

## **i** Informace

Překročí-li se nabíjecí proud, napětí nebo doba nabíjení, baterie se zničí.

Při delším stání ve vybitém stavu dochází k hlubokému vybití a ke ztrátě kapacity a baterie se zničí.

Baterie je bezúdržbová.

V žádném případě neodstraňujte víko **1**.

- Připojte k baterii nabíječku. Zapněte nabíječku.

Nabíječka baterie (58429074000)

Doba nabíjení může být delší při nízkých teplotách.

Tato nabíječka není vhodná pro udržovací nabíjení lithium-iontových baterií.

- Po nabití vypněte nabíječku a odpojte ji od baterie.

(EXC-F BR)



## Výstraha

**Nebezpečí úrazu** Kyselina a plyny z baterie způsobují těžká poleptání.

- Uchovávejte baterie mimo dosah dětí.
- Používejte vhodný ochranný oděv a ochranné brýle.
- Vyhněte se kontaktu s kyselinou a plyny z baterie.
- Nepřibližujte baterii k jiskrám nebo otevřenému ohni.
- Nabíjejte baterie jen v dobře větraných prostorech.
- Při kontaktu s kůží opláchněte postižené místo ihned velkým množstvím vody.
- Pokud se kyselina nebo plyny z baterie dostanou do očí, vyplachujte oči alespoň 15 minut vodou a ihned vyhledejte lékaře.

- Připojte k baterii nabíječku. Zapněte nabíječku.

Nabíječka baterie (58429074000)

Pomocí této nabíječky můžete navíc otestovat klidové napětí, startovací schopnost baterie a alternátor. Kromě toho je při použití tohoto přístroje vyloučeno přebití baterie.

**i** Informace

V případě překročení nabíjecího proudu, napětí a doby nabíjení uniká elektrolyt přes bezpečnostní ventily. Tím baterie ztrácí kapacitu.

Při delším stání ve vybitém stavu dochází k hlubokému vybití a k zasiřeni a baterie se zničí.

Baterie je bezúdržbová. Kontrola stavu kyseliny odpadá.

V žádném případě neodstraňujte víko ❶.

Nabíjejte baterii s maximálně 10% kapacity, která je uvedena na krytu baterie ❷.

- Po nabití vypněte nabíječku a odpojte ji od baterie.

Předepsaná hodnota

Nesmí být překročen nabíjecí proud, napětí ani doba nabíjení.	
---	--

Pokud s motocyklem nevyjíždíte, pravidelně dobíjete baterii	3 měsíce
---	----------

**Následná práce**

- Namontujte baterii. (📖 str. 119)
- Namontujte sedačku. (📖 str. 81)



## 15.4 Výměna hlavní pojistky

**Výstraha**

**Nebezpečí požáru** Nesprávné pojistky přetěžují elektrickou soustavu.

- Používejte jen pojistky s předepsanou hodnotou ampérů.
- Žádné pojistky nepřemost'ujte ani neopravujte.

**Informace**

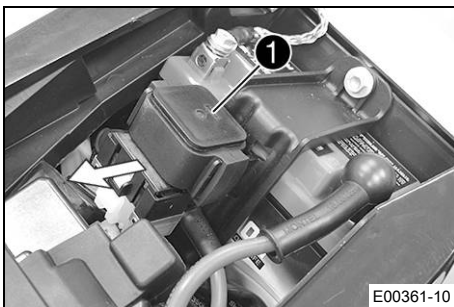
Hlavní pojistkou jsou jištěny všechny elektrické spotřebiče vozidla.

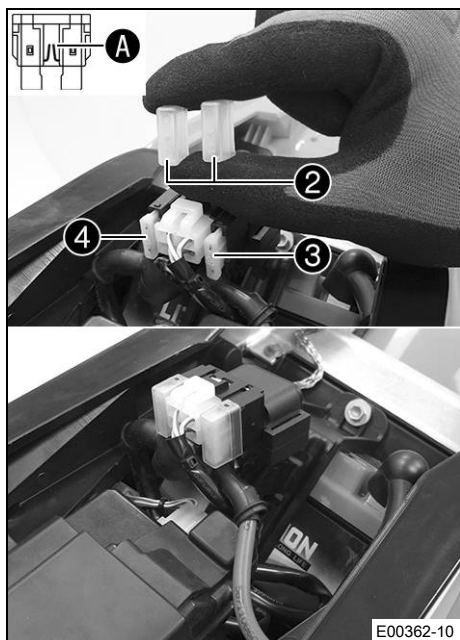
**Přípravná práce**

- Stiskněte zkratovací tlačítko ☒ při volnoběžných otáčkách motoru, až se motor zastaví.
- Demontujte sedačku. (📖 str. 81)

**Hlavní práce**

- Vytáhněte startovací relé ❶ z držáku.





- Sejměte ochranné kryty ②.
- Vyjměte vadnou hlavní pojistku ③.

### **i** Informace

Vadnou pojistku poznáte podle přerušeného tavného drátu A.

Ve startovacím relé je zastrčena náhradní pojistka ④.

- Nasaďte novou hlavní pojistku.

Pojistka (58011109120) (🗨 str. 159)

- Zkontrolujte funkci elektrické soustavy.

### **i** Tip

Vložte novou náhradní pojistku, abyste ji měli v případě potřeby k dispozici.

- Nasaďte ochranné kryty.
- Nasaďte startovací relé do držáku a uložte kabel.

### Následná práce

- Namontujte sedačku. (🗨 str. 81)

## 15.5 Výměna pojistek jednotlivých elektrických spotřebičů

### **i** Informace

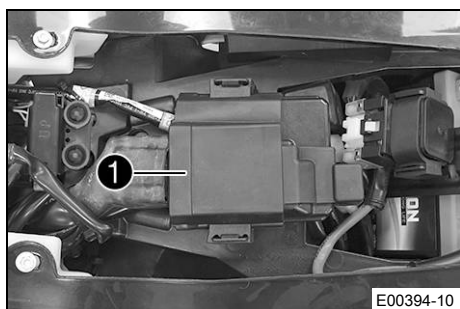
Pojistková skříňka s pojistkami jednotlivých elektrických spotřebičů se nachází pod sedačkou.

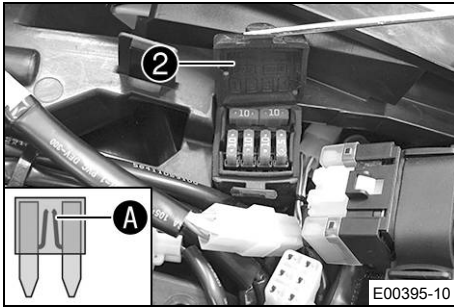
### Přípravná práce

- Stiskněte zkratovací tlačítko ☒ při volnoběžných otáčkách motoru, až se motor zastaví.
- Demontujte sedačku. (🗨 str. 81)

### Hlavní práce

- Stáhněte řídicí jednotku elektroniky motoru ① z držáku a zavěste ji na stranu.





- Otevřete víko pojistkové skříňky ②.
- Vyměňte vadnou pojistku.

Předepsaná hodnota

**(EXC-F EU, EXC-F Six Days)**

Pojistka 1 - 10 A - řídicí jednotka elektroniky motoru, lambda sonda, sdružený přístroj na palubní desce, kombinovaný spínač (doplňková výbava), vstřikování paliva, diagnostický konektor, pojistka 4

**(EXC-F AU/BR)**

Pojistka 1 - 10 A - řídicí jednotka elektroniky motoru, sdružený přístroj na palubní desce, kombinovaný spínač (doplňková výbava), vstřikování paliva, diagnostický konektor, pojistka 4

Pojistka 2 - 10 A - dálkové světlo, potkávací světlo, obrysové světlo, zadní světlo, osvětlení poznávací značky

Pojistka 3 - 10 A - palivové čerpadlo, houkačka, brzdové světlo, blinkr

Pojistka 4 - 5 A - ventilátor chladiče (doplňkové vybavení)

Pojistky **res** - 10 A - náhradní pojistka



### Informace

Vadnou pojistku poznáte podle přerušeného tavného drátu ①.



### Výstraha

**Nebezpečí požáru** Nesprávné pojistky přetěžují elektrickou soustavu.

- Používejte jen pojistky s předepsanou hodnotou ampérů.
- Žádné pojistky nepřemostňujte ani neopravujte.

- Použijte náhradní pojistku s odpovídající hodnotou.

Pojistka (75011088010) (📖 str. 159)

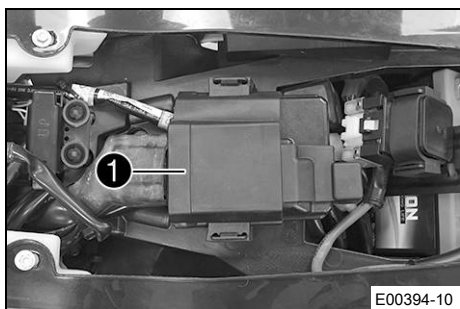
Pojistka (58011109105) (📖 str. 159)



### Tip

Do pojistkové skříňky vložte novou náhradní pojistku, abyste ji měli v případě potřeby k dispozici.

- Zkontrolujte funkci elektrického spotřebiče.
- Zavřete víko pojistkové skříňky.

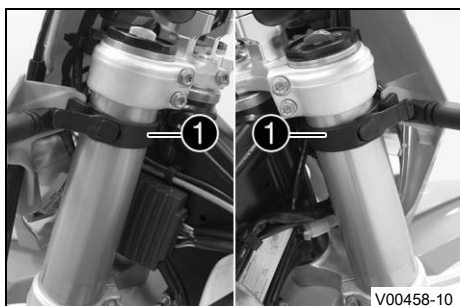


- Namontujte řídicí jednotku elektroniky motoru ❶ na držák.

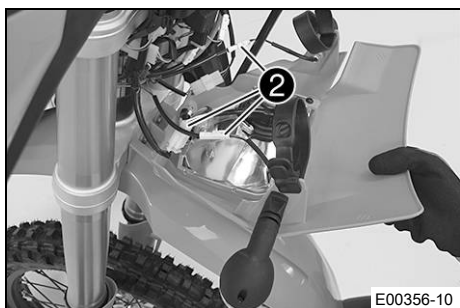
## Následná práce

- Namontujte sedačku. (📖 str. 81)

## 15.6 Demontáž masky světlometu se světlometem

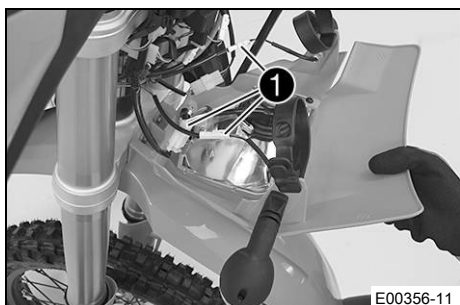


- Vyvěste brzdové vedení a kabelový svazek z masky světlometu.
- Uvolněte gumové pásky ❶. Posuňte masku světlometu nahoru a natočte ji dopředu.



- Odpojte konektory ❷ a vyjměte masku světlometu se světlometem.

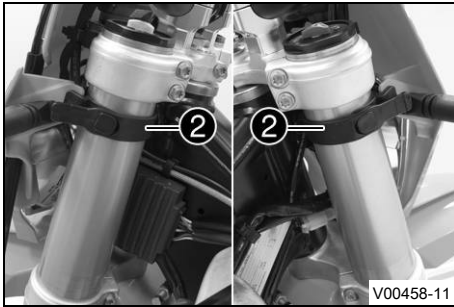
## 15.7 Montáž masky světlometu se světlometem



## Hlavní práce

- Připojte konektory ❶.





- Umístěte masku světlometu a zajistěte gumovou páskou ②.
- ✓ Úchytné nosy zapadnou do blatníku.
- Umístěte brzdové vedení a kabelový svazek do vodička brzdového vedení.

#### Následná práce

- Zkontrolujte nastavení světlometu. (📖 str. 128)

## 15.8 Výměna žárovky světlometu

### Upozornění

**Poškození reflektoru** Mastnota na reflektoru snižuje intenzitu světla.

Mastnota na skleněné baňce žárovky se zahřátím odpaří a usadí se na reflektoru.

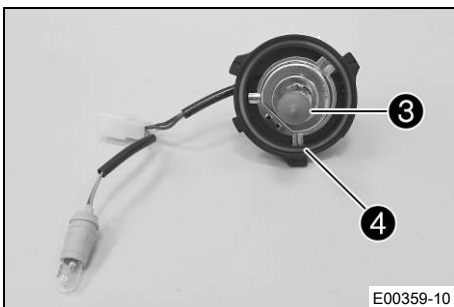
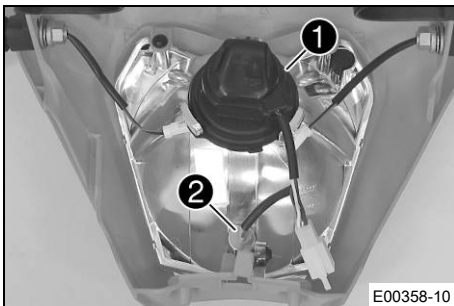
- Před montáží vyčistěte a odmastíte skleněnou baňku žárovky.
- Nedotýkejte se skleněné baňky žárovky holýma rukama.

#### Přípravná práce

- Demontujte masku světlometu se světlometem. (📖 str. 126)

#### Hlavní práce

- Vyšroubujte ochrannou krytku ① s objímkou žárovky uloženou pod ní proti směru hodinových ručiček až na doraz a vyjměte ji.
- Vytáhněte objímku žárovky ② obrysového světla z reflektoru.



- Vytáhněte žárovku světlometu ③.
- Nasadte novou žárovku světlometu.

Světlomet (HS1 / patice PX43t) (📖 str. 159)

- Do reflektoru nasadte ochrannou krytku spolu s objímkou žárovky a otočte ve směru hodinových ručiček až na doraz.

#### Informace

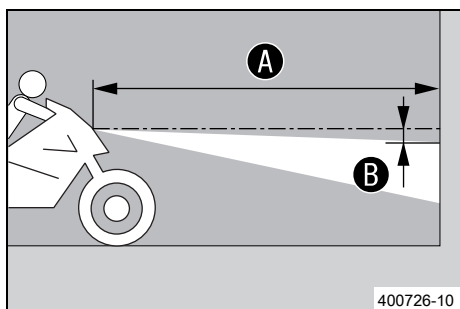
Dbejte na správné umístění O-kroužku ④.

- Do reflektoru zastrčte objímku žárovky obrysového světla.

#### Následná práce

- Namontujte masku světlometu se světlometem. (📖 str. 126)
- Zkontrolujte nastavení světlometu. (📖 str. 128)

## 15.9 Kontrola nastavení světlometu



- Postavte vozidlo na vodorovnou plochu před světlou stěnu a ve výši středu světlometů udělejte na stěnu značku.
- Další značku udělejte ve vzdálenosti **B** pod první značkou.

Vzdálenost <b>B</b>	5 cm
---------------------	------

- Postavte vozidlo kolmo před stěnu ve vzdálenosti **A**.

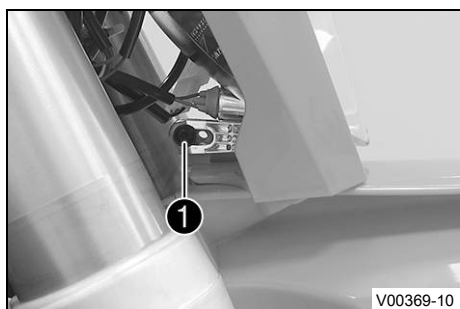
Vzdálenost <b>A</b>	5 m
---------------------	-----

- Nyní se na motocykl posadí řidič.
- Zapněte potkávací světlo.
- Zkontrolujte nastavení světlometu.

Rozmezí světla a tmy musí být u motocyklu připraveného pro jízdu s řidičem přímo na dolní značce.

- » Pokud rozmezí světla a tmy nesouhlasí s předepsanou hodnotou:
  - Nastavte dosah světlometu. (📖 str. 128)

## 15.10 Nastavení dosahu světlometu



### Přípravná práce

- Zkontrolujte nastavení světlometu. (📖 str. 128)

### Hlavní práce

- Povolte šroub **1**.
- Dosah světla světlometu nastavte vychylováním světlometu.

Předepsaná hodnota

Hranice světla a tmy musí být v případě motocyklu připraveného k jízdě s řidičem přesně na spodní značce (její vytvoření viz: Kontrola nastavení světlometu).

### Informace

Při změně hmotnosti může být zapotřebí úprava dosahu světlometu.

- Pevně utáhněte šroub **1**.

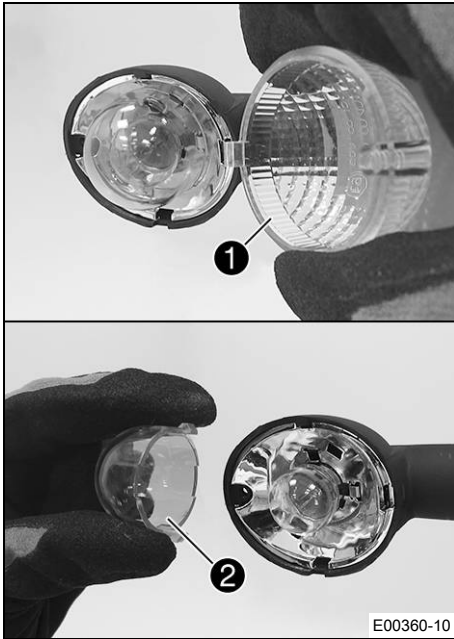
## 15.11 Výměna žárovky blinkru

### Upozornění

**Poškození reflektoru** Mastnota na reflektoru snižuje intenzitu světla.

Mastnota na skleněné baňce žárovky se zahřátím odpaří a usadí se na reflektoru.

- Před montáží vyčistěte a odmastíte skleněnou baňku žárovky.
- Nedotýkejte se skleněné baňky žárovky holýma rukama.



## Hlavní práce

- Vyšroubujte šroub na zadní straně krytu blinkru.
- Opatrně vyjměte rozptylové sklo ①.
- Lehce stlačte a sejměte oranžový kryt ② v oblasti přidržovacích nosů.
- Žárovku blinkru lehce zatlačte do objímky, otočte o cca 30° proti směru hodinových ručiček a vytáhněte z objímky.

## **i** Informace

Nedotýkejte se reflektoru prsty a udržujte jej bez mastnoty.

- Novou žárovku blinkru vtlačte lehce do objímky a otočte ve směru hodinových ručiček až na doraz.

Blinkr (R10W / patice BA15s) (📖 str. 160)

- Namontujte oranžový kryt.
- Vsaďte rozptylové sklo.
- Nasadte šroub a nejprve jej otáčejte proti směru hodinových ručiček, až s drobným nárazem zapadne do otáčky závitu. Lehce šroub dotáhněte.

## Následná práce

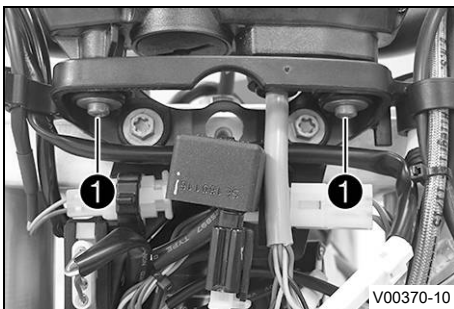
- Zkontrolujte funkci blinkrů.



## 15.12 Výměna baterie sdruženého přístroje na palubní desce

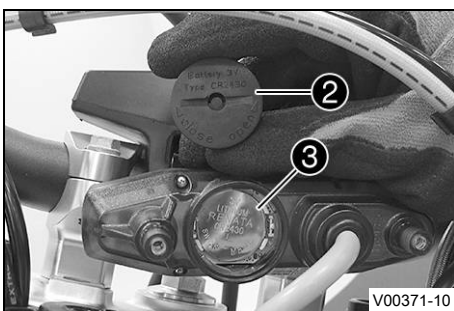
### Přípravná práce

- Demontujte masku světlometu se světlometem. (📖 str. 126)



### Hlavní práce

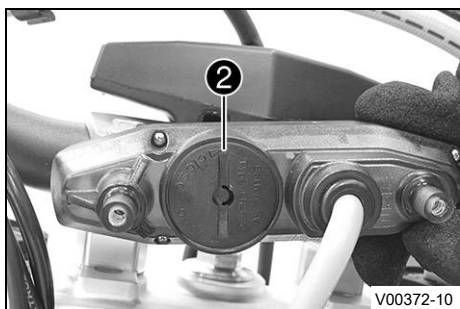
- Odstraňte šrouby ① s podložkami.
- Vytáhněte sdružený přístroj na palubní desce nahoru z držáku.



- Pomocí mince otočte ochrannou krytkou ② proti směru hodinových ručiček až na doraz a sejměte ji.
- Odstraňte baterii sdruženého přístroje na palubní desce ③.
- Nasadte novou baterii sdruženého přístroje na palubní desce, popísem nahoru.

Baterie sdruženého přístroje na palubní desce (CR 2430) (📖 str. 159)

- Zkontrolujte správné usazení O-kroužku v ochranné krytce.

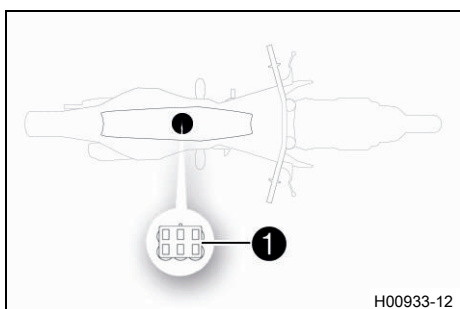


- Nasadte ochrannou krytku **2** a pomocí mince otočte uzávěrem po směru hodinových ručiček až na doraz.
- Stiskněte libovolné tlačítko na sdruženém přístroji na palubní desce.
  - ✓ Sdružený přístroj na palubní desce se aktivuje.
- Vsaďte sdružený přístroj na palubní desce do držáku.
- Našroubujte a utáhněte šrouby s podložkami.

## Následná práce

- Namontujte masku světlometu se světlometem. (📖 str. 126)
- Zkontrolujte nastavení světlometu. (📖 str. 128)
- Nastavte kilometry nebo míle. (📖 str. 25)
- Nastavte sdružený přístroj na palubní desce. (📖 str. 26)
- Nastavte čas. (📖 str. 27)

## 15.13 Diagnostický konektor



Diagnostický konektor **1** se nachází pod sedačkou.

## 16.1 Chladicí systém



Vodním čerpadlem ① v motoru je vytvářen vynucený oběh chladicí kapaliny.

Tlak v chladicím systému, vzniklý při zahřátí, se reguluje ventilem v uzávěru chladiče ②. Uvedená teplota chladicí kapaliny je přípustná, aniž by se muselo počítat s funkčními poruchami.

120 °C

Ke chlazení dochází proudem vzduchu při jízdě.

Čím je nižší rychlost, tím menší je chladicí účinek. Chladicí účinek rovněž snižují špinavá žebra chladiče.

**(EXC-F Six Days)**

Přídavné chlazení se provádí ventilátorem chladiče. Ventilátor je řízen tepelným spínačem.

## 16.2 Kontrola mrazuvzdornosti a hladiny chladicí kapaliny

**Výstraha**

**Nebezpečí opaření** Chladicí kapalina je při provozu motocyklu velice horká a je pod tlakem.

- Je-li motor nebo chladicí systém zahřátý na provozní teplotu, neotvírejte chladič, ani hadice chladiče nebo jiné součásti chladicího systému.
- Než otevřete chladič, hadice chladiče nebo jiné součásti chladicího systému, nechte chladicí systém a motor vychladnout.
- Při opaření ihned podržte postižené místo pod vlažnou vodou.

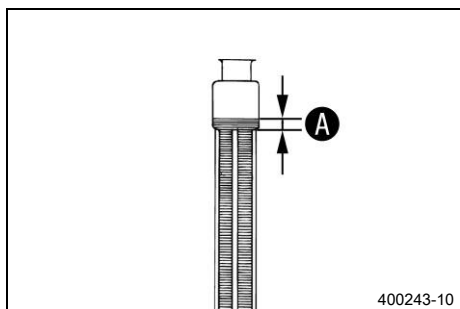
**Výstraha**

**Nebezpečí otravy** Chladicí kapalina je jedovatá a poškozuje zdraví.

- Uchovávejte chladicí kapalinu mimo dosah dětí.
- Dávejte pozor, aby se vám chladicí kapalina nedostala do očí, na kůži nebo na oděv.
- V případě polknutí chladicí kapaliny ihned vyhledejte lékaře.
- Při kontaktu s kůží opláchněte postižené místo ihned velkým množstvím vody.
- Pokud se chladicí kapalina dostala do očí, ihned oči důkladně vypláchněte vodou a vyhledejte lékaře.
- Pokud se chladicí kapalina dostala na oděv, vyměňte jej.

**Podmínka**

Motor je studený.



- Postavte motocykl kolmo na vodorovnou plochu.
- Sejměte uzávěr chladiče.
- Zkontrolujte mrazuvzdornost chladicí kapaliny.

-25 ... -45 °C
----------------

- » Pokud mrazuvzdornost chladicí kapaliny neodpovídá předepsané hodnotě:

- Upravte mrazuvzdornost chladicí kapaliny.

- Zkontrolujte hladinu chladicí kapaliny v chladiči.

Hladina chladicí kapaliny <b>A</b> nad lamelami chladiče	10 mm
--	-------

- » Pokud hladina chladicí kapaliny nesouhlasí s předepsanou hodnotou:

- Upravte hladinu chladicí kapaliny.

Chladicí kapalina (📖 str. 164)
--------------------------------

- Namontujte uzávěr chladiče.

## 16.3 Kontrola hladiny chladicí kapaliny



### Výstraha

**Nebezpečí opaření** Chladicí kapalina je při provozu motocyklu velice horká a je pod tlakem.

- Je-li motor nebo chladicí systém zahřátý na provozní teplotu, neotvírejte chladič, ani hadice chladiče nebo jiné součásti chladicího systému.
- Než otevřete chladič, hadice chladiče nebo jiné součásti chladicího systému, nechte chladicí systém a motor vychladnout.
- Při opaření ihned podržte postižené místo pod vlažnou vodou.



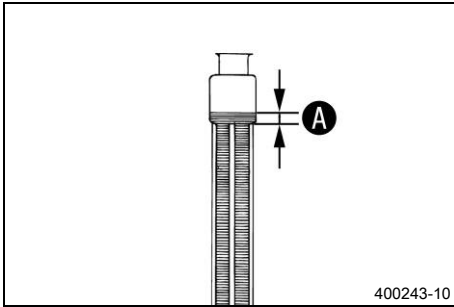
### Výstraha

**Nebezpečí otravy** Chladicí kapalina je jedovatá a poškozuje zdraví.

- Uschovávejte chladicí kapalinu mimo dosah dětí.
- Dávejte pozor, aby se vám chladicí kapalina nedostala do očí, na kůži nebo na oděv.
- V případě polknutí chladicí kapaliny ihned vyhledejte lékaře.
- Při kontaktu s kůží opláchněte postižené místo ihned velkým množstvím vody.
- Pokud se chladicí kapalina dostala do očí, ihned oči důkladně vypláchněte vodou a vyhledejte lékaře.
- Pokud se chladicí kapalina dostala na oděv, vyměňte jej.

### Podmínka

Motor je studený.



- Postavte motocykl kolmo na vodorovnou plochu.
- Sejměte uzávěr chladiče.
- Zkontrolujte hladinu chladicí kapaliny v chladiči.

Hladina chladicí kapaliny <b>A</b> nad lamelami chladiče	10 mm
--	-------

10 mm

- » Pokud hladina chladicí kapaliny nesouhlasí s předepsanou hodnotou:

- Upravte hladinu chladicí kapaliny.

Chladicí kapalina (📖 str. 164)
--------------------------------

- Namontujte uzávěr chladiče.



## 16.4 Vypuštění chladicí kapaliny 🐘



### Výstraha

**Nebezpečí opaření** Chladicí kapalina je při provozu motocyklu velice horká a je pod tlakem.

- Je-li motor nebo chladicí systém zahřátý na provozní teplotu, neotvírejte chladič, ani hadice chladiče nebo jiné součásti chladicího systému.
- Než otevřete chladič, hadice chladiče nebo jiné součásti chladicího systému, nechte chladicí systém a motor vychladnout.
- Při opaření ihned podržte postižené místo pod vlažnou vodou.



### Výstraha

**Nebezpečí otravy** Chladicí kapalina je jedovatá a poškozuje zdraví.

- Uchovávejte chladicí kapalinu mimo dosah dětí.
- Dávejte pozor, aby se vám chladicí kapalina nedostala do očí, na kůži nebo na oděv.
- V případě polknutí chladicí kapaliny ihned vyhledejte lékaře.
- Při kontaktu s kůží opláchněte postižené místo ihned velkým množstvím vody.
- Pokud se chladicí kapalina dostala do očí, ihned oči důkladně vypláchněte vodou a vyhledejte lékaře.
- Pokud se chladicí kapalina dostala na oděv, vyměňte jej.

### Podmínka

Motor je studený.





- Postavte motocykl do svislé polohy.
- Postavte pod uzávěr vodního čerpadla vhodnou nádobu.
- Vyšroubujte šroub ①. Sejměte uzávěr chladiče ②.
- Nechte zcela vytéci chladicí kapalinu.
- Našroubujte šroub ① s novým těsnicím kroužkem a pevně jej utáhněte.

Předepsaná hodnota

Šroub víka vodní pumpy	M6	10 Nm
------------------------	----	-------

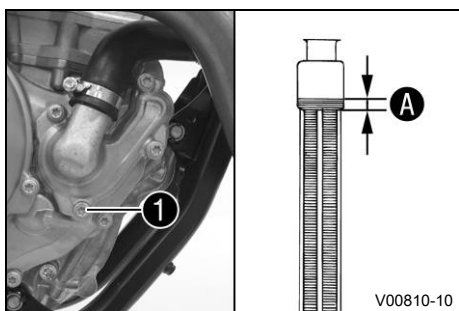
## 16.5 Doplnění chladicí kapaliny



### Výstraha

**Nebezpečí otravy** Chladicí kapalina je jedovatá a poškozuje zdraví.

- Uschovávejte chladicí kapalinu mimo dosah dětí.
- Dávejte pozor, aby se vám chladicí kapalina nedostala do očí, na kůži nebo na oděv.
- V případě polknutí chladicí kapaliny ihned vyhledejte lékaře.
- Při kontaktu s kůží opláchněte postižené místo ihned velkým množstvím vody.
- Pokud se chladicí kapalina dostala do očí, ihned oči důkladně vypláchněte vodou a vyhledejte lékaře.
- Pokud se chladicí kapalina dostala na oděv, vyměňte jej.



### Hlavní práce

- Zajistěte, aby šroub ① byl pevně dotažen.
- Postavte motocykl do svislé polohy.
- Doplněte chladicí kapalinu až po rysku A nad lamelami chladiče.

Předepsaná hodnota

10 mm		
Chladicí kapalina	1,2 l	Chladicí kapalina (📖 str. 164)

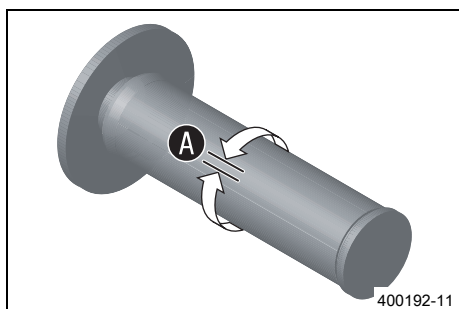
- Namontujte uzávěr chladiče.

### Následná práce

- Proveďte krátkou zkušební jízdu.
- Zkontrolujte hladinu chladicí kapaliny. (📖 str. 132)



## 17.1 Kontrola vůle plynového bovdenů



- Zkontrolujte lehkost chodu otočné rukojeti plynu.
- Řídítka nastavte rovně. Pohybujte sem a tam otočnou rukojetí plynu a zjistěte vůli plynového bovdenů **A**.

Vůle plynového bovdenů	3 ... 5 mm
------------------------	------------

- » Pokud vůle plynového bovdenů nesouhlasí s předepsanou hodnotou:
  - Nastavte vůli plynového bovdenů. 📖 (str. 135)
- Zatlačte tlačítko pro studený start až na doraz.

Otočí-li se otočnou rukojetí plynu dopředu, zaskočí tlačítko pro studený start zpět do výchozí polohy.
--

- » Pokud tlačítko pro studený start nezaskočí do výchozí polohy:
  - Nastavte vůli plynového bovdenů. 📖 (str. 135)

**Nebezpečí**

**Nebezpečí otravy** Výfukové plyny jsou jedovaté a mohou způsobit bezvědomí a smrt.

- Při provozu motoru zajistěte vždy dostatečné větrání.
- Při startování nebo provozu motoru v uzavřeném prostoru používejte vhodné odsávací zařízení.

- Nastartujte motor a nechte ho běžet při volnoběhu. Pohybujte řídítka v celém rozsahu řízení sem a tam.

Otáčky volnoběhu se nesmí měnit.
----------------------------------

- » Pokud se otáčky volnoběhu mění:
  - Nastavte vůli plynového bovdenů. 📖 (str. 135)



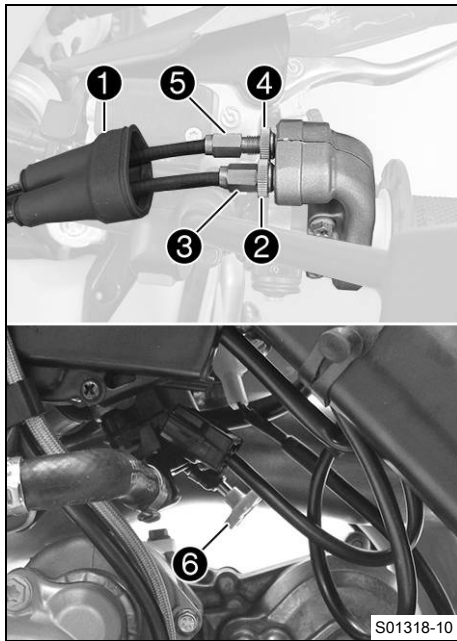
## 17.2 Nastavení vůle plynového bovdenů 📖

**Informace**

Je-li již zajištěno správné uložení plynových bovdenů, nemusí se demontovat palivová nádrž.

**Přípravná práce**

- Demontujte sedačku. (📖 str. 81)
- Demontujte palivovou nádrž. 📖 (str. 86)
- Zkontrolujte uložení plynového bovdenů. (📖 str. 94)



## Hlavní práce

- Řídítka nastavte rovně.
- Odsuňte manžetu ①.
- Povolte matici ②.
- Regulační šroub ③ úplně zašroubujte.
- Povolte matici ④.
- Zatlačte tlačítko pro studený start ⑥ až na doraz.
- Otočte regulační šroub ⑤ tak, aby se při otočení plynové rukojeti dopředu dostalo tlačítko pro studený start do základní polohy.
- Utáhněte matici ④.
- Otočte regulační šroub ③ tak, aby u otočné plynové rukojeti byla u plynového bovdeny vůle.

Předepsaná hodnota

Vůle plynového bovdeny	3 ... 5 mm
------------------------	------------

- Utáhněte matici ②.
- Nasuňte manžetu ①.
- Zkontrolujte lehkost chodu otočné rukojeti plynu.

## Následná práce

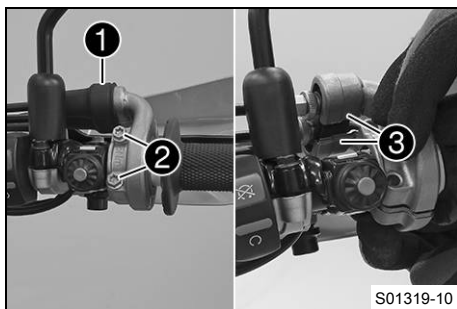
- Zkontrolujte vůli plynového bovdeny. (📖 str. 135)

## 17.3 Nastavení charakteristiky přívodu plynu ↗



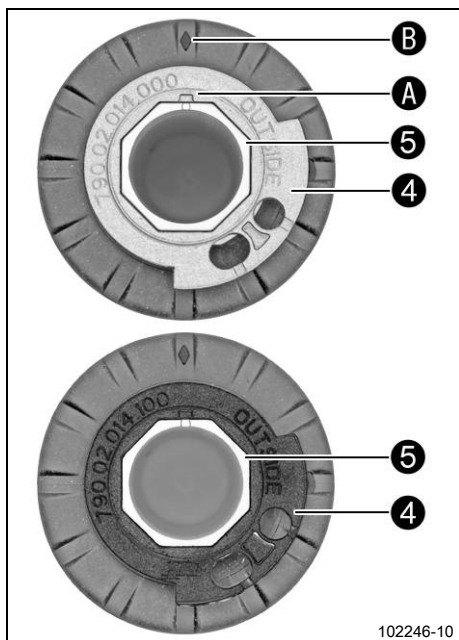
### Informace

Na otočné rukojeti plynu se může změnit charakteristika přívodu plynu výměnou kulisy. Kulisa s jinou charakteristikou se dodává s vozidlem.

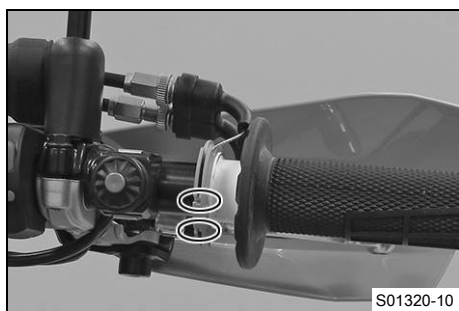


## Hlavní práce

- Odsuňte manžetu ①.
- Vyšroubujte šrouby ② a vyjměte poloviční skořepiny ③.
- Vyvěste plynové bovdeny a vyjměte trubku rukojeti.



102246-10



S01320-10

- Sejměte kulisu ④ z trubky rukojeti ⑤.
- Na trubku rukojeti nasadte požadovanou kulisu.

Předepsaná hodnota

Musí být vidět nápis **OUTSIDE**. Značka **A** musí být umístěna u značky **B**.

#### Alternativa 1

Kulisa šedá (79002014000)

#### Alternativa 2

Kulisa černá (79002014100)

#### **i** Informace

Šedá kulisa otvírá škrticí klapku pomaleji.  
Černá kulisa otvírá škrticí klapku rychleji.  
Ve stavu při dodání je namontovaná šedá kulisa.

- Vyčistěte říditka zvenku a trubku rukojeti zevnitř. Nasadte trubku rukojeti na říditka.
- Zavěste plynové bovdeny do kulisy a správně je uložte.
- Nasadte poloviční skořepiny ③, namontujte šrouby ② a pevně je utáhněte.

Předepsaná hodnota

Šroub otočné rukojeti plynu	M6	5 Nm
-----------------------------	----	------

- Nasuňte manžetu ① a zkontrolujte lehký chod otočné rukojeti plynu.

#### Následná práce

- Zkontrolujte vůli plynového bovdeny. (🗨️ str. 135)



## 17.4 Změna charakteristiky (EXC-F Six Days)



### Výstraha

**Zánik povolení jízdy na silnici a pojistné ochrany** Je-li namontovaný kombinovaný spínač, ztratí platnost osvědčení vozidla pro jízdu na silnici.

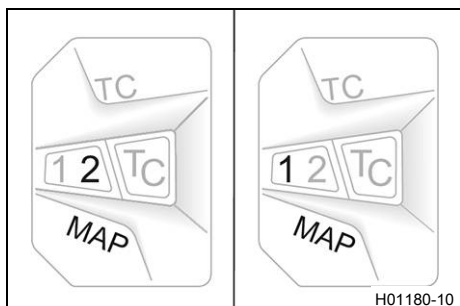
- Pokud je namontovaný kombinovaný spínač, provozujte motocykl výhradně na uzavřených trasách mimo veřejný silniční provoz.



### Informace

Požadovanou charakteristiku motoru lze aktivovat tlačítkem **MAP** na kombinovaném spínači. Naposledy zvolené nastavení je aktivované i po dalším nastartování.

U každé elektronické charakteristiky motoru lze navíc tlačítkem **TC** aktivovat kontrolu trakce. Elektronickou charakteristiku motoru lze zapnout nebo vypnout i během jízdy.



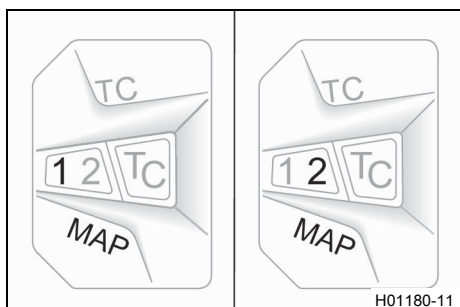
### Aktivování STANDARDNÍ elektronické charakteristiky motoru:

- Stiskněte tlačítko **MAP**, dokud se nerozsvítí LED 1.

Předepsaná hodnota

Otáčky motoru	< 4 000 ot/min
---------------	----------------

- ✓ STANDARD – vyrovnaná reakce



### Aktivování ADVANCED elektronické charakteristiky motoru:

- Stiskněte tlačítko **MAP**, dokud se nerozsvítí LED 2.

Předepsaná hodnota

Otáčky motoru	< 4 000 ot/min
---------------	----------------

- ✓ ADVANCED – přímá reakce

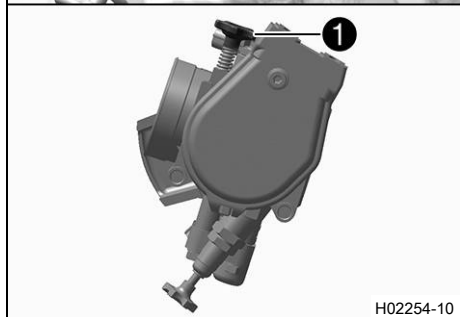
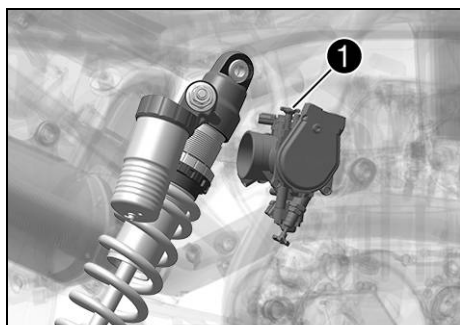
## 17.5 Nastavení otáček volnoběhu ↗



### Výstraha

**Nebezpečí úrazu** Při příliš nízkých otáčkách volnoběhu může motor náhle zhasnout.

- Nastavte otáčky volnoběhu na předepsanou hodnotu. (Váš autorizovaný odborný servis KTM Vám rád pomůže.)



- Zahřejte motor.

- ✓ Tlačítko pro studený start deaktivováno – Tlačítko pro studený start je v základní poloze. (📖 str. 21)



### Nebezpečí

**Nebezpečí otravy** Výfukové plyny jsou jedovaté a mohou způsobit bezvědomí a smrt.

- Při provozu motoru zajistěte vždy dostatečné větrání.
- Při startování nebo provozu motoru v uzavřeném prostoru používejte vhodné odsávací zařízení.

- Otočením regulačního šroubu otáček volnoběhu ① nastavte otáčky volnoběhu.

Předepsaná hodnota

Počet otáček volnoběhu	2 050 ... 2 150 ot/min
------------------------	------------------------

Otáčkoměr (45129075000)
-------------------------

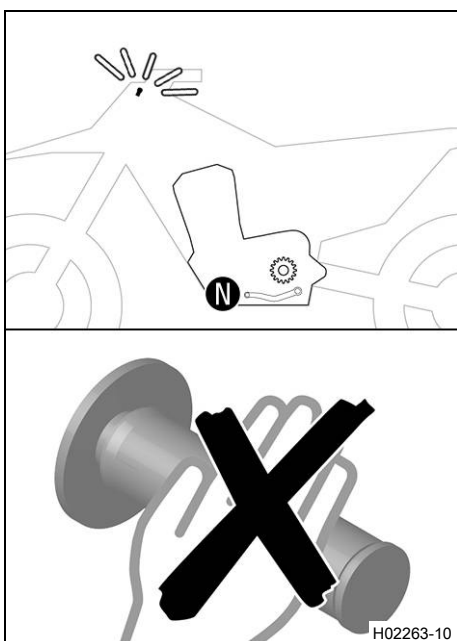
## **i** Informace

Otáčení proti směru hodinových ručiček snižuje otáčky volnoběhu.  
Otáčení ve směru hodinových ručiček zvyšuje otáčky volnoběhu.

## 17.6 Zaučení polohy škrticí klapky

### **i** Informace

Rozpozná-li řídicí jednotka, že musí být při volnoběhu znovu zaučena poloha škrticí klapky, začne blikat 2 x za sekundu kontrolka chybné funkce.



### **!** Nebezpečí

**Nebezpečí otravy** Výfukové plyny jsou jedovaté a mohou způsobit bezvědomí a smrt.

- Při provozu motoru zajistěte vždy dostatečné větrání.
- Při startování nebo provozu motoru v uzavřeném prostoru používejte vhodné odsávací zařízení.

- Nechte vozidlo běžet při volnoběhu.
- ✓ Jakmile je zaučení ukončeno, kontrolka chybné funkce přestane blikat.

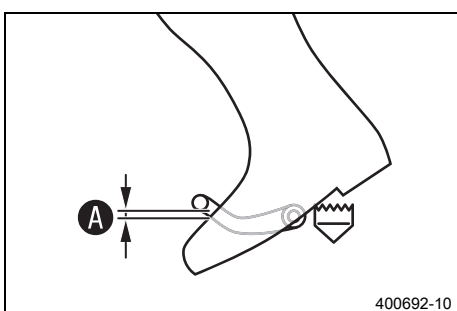
### **i** Informace

Je-li motor příliš zahřátý, proveďte jízdu se středními otáčkami pro jeho ochlazení. Potom motor nevypínejte, ale nechte dál běžet s volnoběžnými otáčkami, dokud se zaučení neukončí.

## 17.7 Kontrola základní polohy řadicí páky

### **i** Informace

Řadicí páka v základní poloze se nesmí za jízdy opírat o botu.  
Řadicí páka trvale opřená o botu způsobuje nadměrné namáhání převodovky.

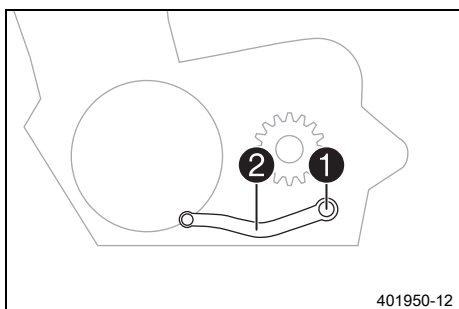


- Posadte se na vozidlo do jízdní polohy a změřte vzdálenost **A** mezi horní hranou boty a řadicí pákou.

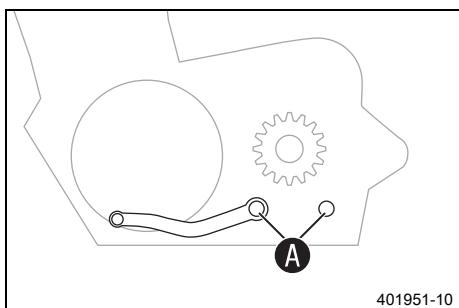
Vzdálenost řadicí páky od horní hrany boty	10 ... 20 mm
--	--------------

- » Pokud vzdálenost nesouhlasí s předepsanou hodnotou:
  - Nastavte základní polohu řadicí páky. 📖 (str. 140)

## 17.8 Nastavení základní polohy řadicí páky ↘



- Vyšroubujte šroub ① s podložkami a vyjměte řadicí páku ②.



- Vyčistěte ozubení A řadicí páky a rozvodového hřídele.
- Nasadte řadicí páku do požadované polohy na rozvodový hřídel a uveďte ozubení do záběru.

### **i** Informace

Rozsah nastavení je omezený.

Řadicí páka se při řazení nesmí dotýkat žádných součástí vozidla.

- Našroubujte a utáhněte šroub s podložkami.

Předepsaná hodnota

Šroub řadicí páky	M6	14 Nm	Loctite®243™
-------------------	----	-------	--------------

## 18.1 Výměna palivového sítka ↻



### Nebezpečí

**Nebezpečí požáru** Palivo je snadno vznětlivé.

Palivo v palivové nádrži se při zahřátí rozpíná a při přeplnění může unikat.

- Netankujte do vozidla palivo v blízkosti otevřeného ohně nebo zapálených cigaret.
- Při tankování paliva vypněte motor.
- Ujistěte se, že se žádné palivo nerozlilo, zejména na horké části vozidla.
- Rozlité palivo ihned důkladně seřete.
- Řiďte se údaji o tankování paliva.



### Výstraha

**Nebezpečí otravy** Palivo je jedovaté a zdraví škodlivé.

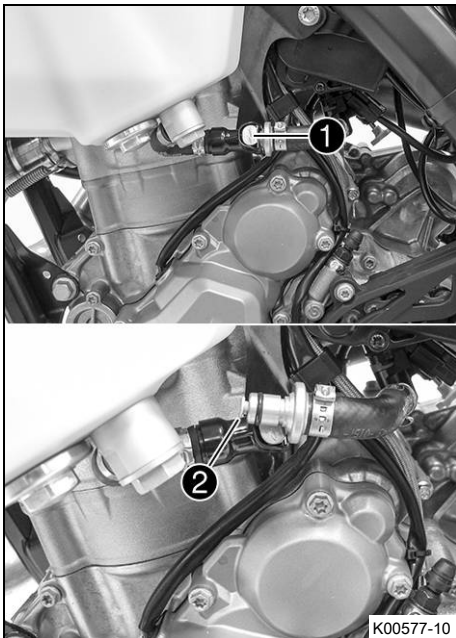
- Dávejte pozor, aby se vám palivo nedostalo do očí, na kůži nebo na oděv.
- V případě polknutí paliva ihned vyhledejte lékaře.
- Nenadýchejte se palivových výparů.
- Při kontaktu s kůží opláchněte postižené místo ihned velkým množstvím vody.
- Pokud se palivo dostalo do očí, ihned oči důkladně vypláchněte vodou a vyhledejte lékaře.
- Pokud se palivo dostalo na oděv, vyměňte jej.



### Výstraha

**Ohrožení životního prostředí** Nesprávné zacházení s palivem ohrožuje životní prostředí.

- Nenechte palivo proniknout do podzemních vod, do půdy nebo do kanalizace.



- Stlačeným vzduchem důkladně vyčistěte konektory ❶ palivového vedení.



#### Informace

Do palivového vedení se nesmí dostat žádná nečistota. Nečistota by ucplala vstříkovací ventil!

- Rozpojte spojky palivového vedení.



#### Informace

Z palivové hadice může vytéci zbytek paliva.

- Vytáhněte palivové sítko ❷ z přípojovacího dílu.
- Do přípojovacího kusu nasuňte nové palivové sítko až na doraz.
- Namažte O-kroužek a spojte konektory palivového vedení.



### Nebezpečí

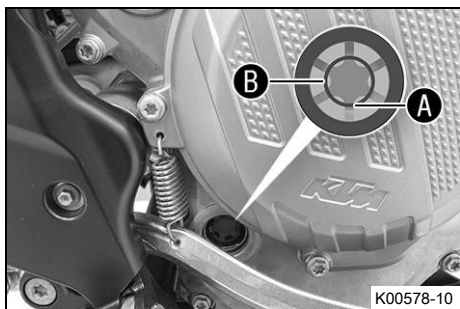
**Nebezpečí otravy** Výfukové plyny jsou jedovaté a mohou způsobit bezvědomí a smrt.

- Při provozu motoru zajistěte vždy dostatečné větrání.
- Při startování nebo provozu motoru v uzavřeném prostoru používejte vhodné odsávací zařízení.



- Nastartujte motor a sledujte jeho reakci.

## 18.2 Kontrola hladiny motorového oleje



### Přípravná práce

- Postavte motocykl kolmo k vodorovné ploše.

### Podmínka

Motor je zahřátý na provozní teplotu.

- Zkontrolujte hladinu motorového oleje.

### **i** Informace

Po vypnutí motoru počkejte minutu a teprve potom zkontrolujte.

Hladina motorového oleje je mezi spodní hranou průzoru **A** a středem průzoru **B**.

- » Pokud motorový olej nedosahuje ke spodní hraně průzoru **A**:
  - Doplňte motorový olej. (📖 str. 145)

## 18.3 Výměna motorového oleje a olejového filtru, vyčištění olejového sítka

### **!** Výstraha

**Nebezpečí opaření** Motorový a převodový olej je při provozu motocyklu velmi horký.

- Používejte vhodný ochranný oděv a ochranné rukavice.
- Při opaření ihned podržte postižené místo pod vlažnou vodou.



### Výstraha

**Ohrožení životního prostředí** Problematické látky způsobují škody na životním prostředí.

- Likvidujte oleje, tuky, filtry, palivo, čisticí prostředky, brzdovou kapalinu atd. řádně a v souladu s platnými předpisy.

### **i** Informace

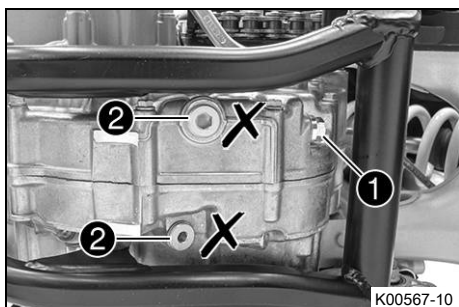
Motorový olej vypouštějte z motoru zahřátého na provozní teplotu.

### Přípravná práce (EXC-F AU, EXC-F Six Days)

- Demontujte kryt motoru. (📖 str. 98)
- Odstavte motocykl na vodorovnou plochu.

### Hlavní práce

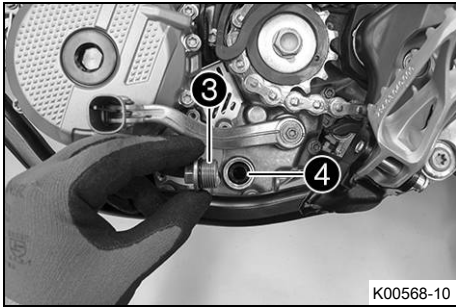
- Postavte pod motor vhodnou nádobu.
- Vyšroubujte vypouštěcí šroub oleje **1** s magnetem a těsnícím kroužkem.



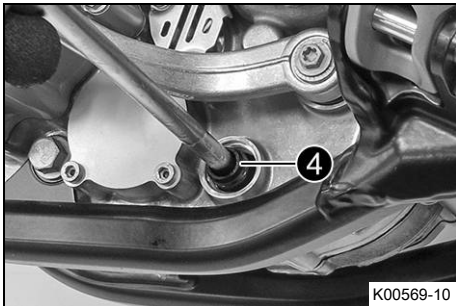
### **i** Informace

Neodstraňujte šroub **2**.

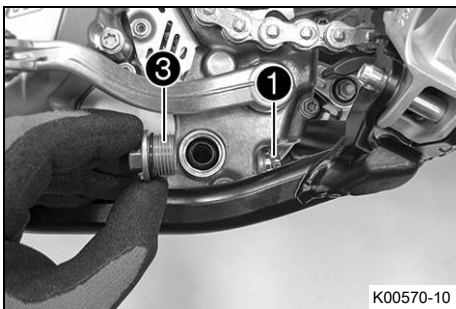




- Sejměte šroubový uzávěr **3** s olejovým sítkem **4** a O-kroužky.
- Nechte zcela vytéci motorový olej.
- Důkladně vyčistěte jednotlivé části a těsnicí plochy.



- Nasadte olejové sítko **4** s O-kroužky na čepový klíč.
- Zavedte čepový klíč otvorem ve šroubovém uzávěru na protilehlou polovinu krytu motoru.
- Do motorové skříňe nasuňte olejové sítko až na doraz.



- Namontujte a utáhněte šroubový uzávěr **3** s O-kroužkem.

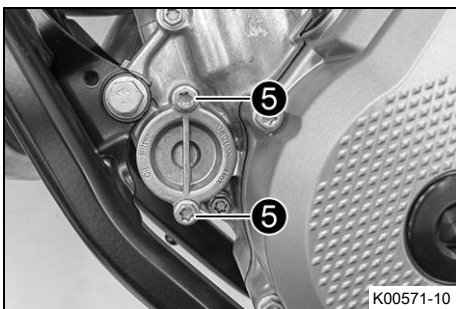
Předepsaná hodnota

Šroubový uzávěr olejového sítka	M20x1,5	15 Nm
---------------------------------	---------	-------

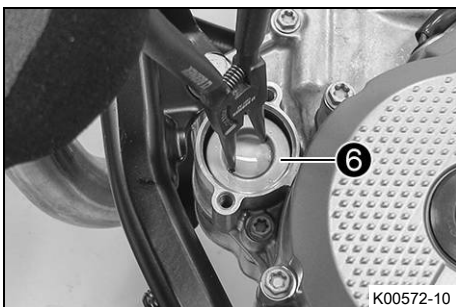
- Namontujte a utáhněte vypouštěcí šroub oleje **1** s magnetem a novým těsnicím kroužkem.

Předepsaná hodnota

Vypouštěcí šroub oleje s magnetem	M12x1,5	20 Nm
-----------------------------------	---------	-------



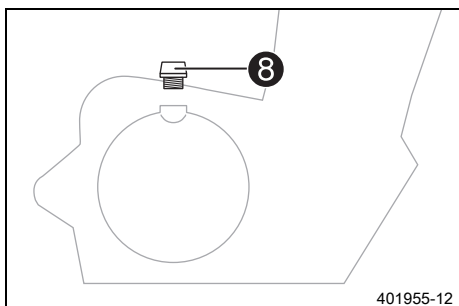
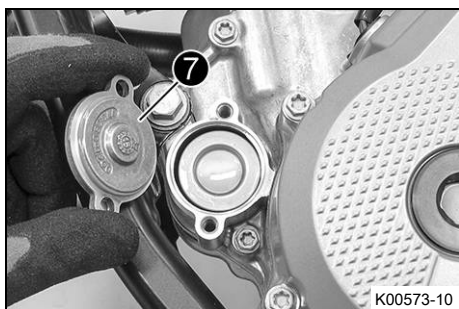
- Vyšroubujte šrouby **5**. Sundejte víčko olejového filtru s O-kroužkem.



- Vytáhněte olejový filtr **6** z pouzdra filtru.

Obrácené kleště na rozpěrné pojistné kroužky (51012011000)
--

- Nechte zcela vytéci motorový olej.
- Důkladně vyčistěte jednotlivé části a těsnicí plochu.



- Položte motocykl na pravou stranu a naplňte pouzdro olejového filtru asi z 1/3 motorovým olejem.
- Do pouzdra olejového filtru umístěte olejový filtr.
- Naolejujte O-kroužek víčka olejového filtru a namontujte s víčkem olejového filtru 7.
- Našroubujte a pevně utáhněte šrouby.

Předepsaná hodnota

Šroub víčka olejového filtru	M6	10 Nm
------------------------------	----	-------

- Motocykl postavte.
- Vyšroubujte šroub pro plnění oleje 8 s O-kroužkem z krytu spojky a doplňte motorový olej.

Motorový olej	1,0 l	Motorový olej (SAE 10W/50) (📖 str. 165)
Motorový olej Alternativní motorový olej pro ztížené podmínky nasazení a zlepšení provozního stavu		Motorový olej (SAE 10W/60) (00062010035) (📖 str. 165)

### **i** Informace

Příliš málo motorového oleje nebo méně kvalitní motorový olej vede k předčasnému opotřebení motoru.

- Namontujte a utáhněte šroub pro plnění oleje s O-kroužkem.



### **Nebezpečí**

**Nebezpečí otravy** Výfukové plyny jsou jedovaté a mohou způsobit bezvědomí a smrt.

- Při provozu motoru zajistěte vždy dostatečné větrání.
- Při startování nebo provozu motoru v uzavřeném prostoru používejte vhodné odsávací zařízení.

- Nastartujte motor a zkontrolujte, zda těsní.

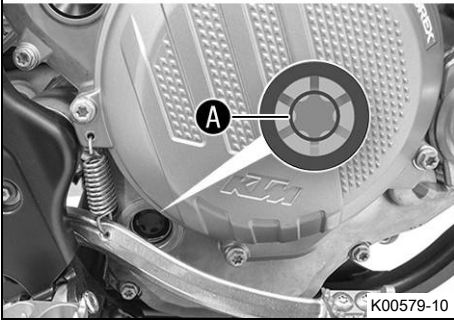
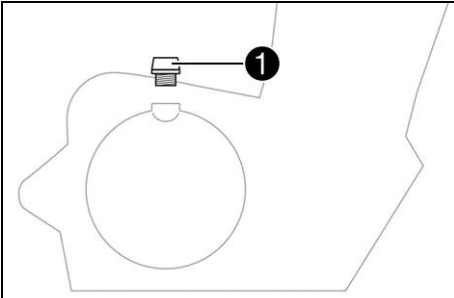
### Následná práce (EXC-F AU, EXC-F Six Days)

- Namontujte kryt motoru. (📖 str. 98)
- Zkontrolujte hladinu motorového oleje. (📖 str. 142)

## 18.4 Doplnění motorového oleje

### **i** Informace

Příliš málo motorového oleje nebo méně kvalitní motorový olej vede k předčasnému opotřebení motoru.



### Hlavní práce

- Vyšroubujte plnicí šroub oleje **1** s O-kroužkem z víka spojky.
- Nalijte motorový olej až do středu průzoru **A**.

Motorový olej (SAE 10W/50) (📖 str. 165)

### Alternativa 1

Motorový olej (SAE 10W/60) (00062010035)  
(📖 str. 165)

### **i** Informace

Pro optimální účinnost motorového oleje se nedoporučuje mísit různé druhy motorových olejů.  
Doporučujeme příp. provést výměnu motorového oleje.

- Namontujte a utáhněte šroub pro plnění oleje s O-kroužkem.



### Nebezpečí

**Nebezpečí otravy** Výfukové plyny jsou jedovaté a mohou způsobit bezvědomí a smrt.

- Při provozu motoru zajistěte vždy dostatečné větrání.
- Při startování nebo provozu motoru v uzavřeném prostoru používejte vhodné odsávací zařízení.

- Nastartujte motor a zkontrolujte, zda těsní.

### Následná práce

- Zkontrolujte hladinu motorového oleje. (📖 str. 142)

## 19.1 Mytí motocyklu

### Upozornění

**Materiální škody** Při nesprávném použití vysokotlakého čističe se poškodí nebo zničí součásti.

Voda při vysokém tlaku vnikne do elektrických součástí, konektorů, bovdenů, ložisek, atd.

Příliš vysoký tlak způsobuje poruchy a zničení součástí.

- Nikdy nesměřujte vodní paprsek na elektrické součásti, konektory, bovdeny nebo ložiska.
- Mezi tryskou vysokotlakého čističe a součástí udržujte určitou minimální vzdálenost.

minimální vzdálenost

60 cm



### Výstraha

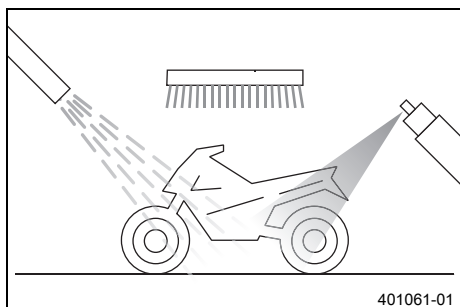
**Ohrožení životního prostředí** Problematické látky způsobují škody na životním prostředí.

- Likvidujte oleje, tuky, filtry, palivo, čisticí prostředky, brzdovou kapalinu atd. řádně a v souladu s platnými předpisy.



### Informace

Myjte motocykl pravidelně, zůstane tak dlouhou dobu zachována jeho hodnota i optický vzhled. Během mytí nevystavujte motocykl přímému slunci.



- Zavřete výfukový systém, zabráníte tím vniknutí vody.
- Hrubé nečistoty odstraňte jemným proudem vody.
- Silně znečištěná místa postříkejte běžným čisticím prostředkem na motorová vozidla a poté ještě vyčistěte štětcem.

Čistič motocyklů (🗨️ str. 167)



### Informace

Použijte teplou vodu, do které jste přidali běžný čisticí prostředek na motocykly, a měkkou houbu. Čisticí prostředek na motocykly nikdy nenanášejte na suché vozidlo, vždy ho nejprve opláchněte vodou.

- Po důkladném opláchnutí jemným proudem vody by měl motocykl dobře vyschnout.
- Sejměte uzávěr výfukového systému.



### Výstraha

**Nebezpečí úrazu** Mokro a nečistoty ovlivňují brzdovou soustavu.

- Několikrát opatrně zabrzděte, aby se vysušily brzdové kotouče a brzdová obložení a odstranily se z nich nečistoty.

- Po mytí se kousek projedte, aby motor dosáhl provozní teploty.



### Informace

Díky teplu se odpaří voda i z nepřístupných míst v motoru a brzdové soustavě.

- Po vychladnutí motocyklu namažte všechna kluzná místa a ložiska.
- Vyčistěte řetěz. (📖 str. 89)
- Lesklé kovové součásti (s výjimkou brzdových kotoučů a výfukového systému) ošetřete prostředkem na ochranu proti korozi.

Konzervační prostředek na laky, kov a gumu (📖 str. 167)

- Všechny plastové díly a díly s práškovým nástřikem ošetřete jemným čisticím a ošetřujícím prostředkem.

Speciální čisticí prostředek pro lesklé a matné laky, kovové a plastové plochy (📖 str. 167)

- Namažte zámek řízení.

Univerzální olejový sprej (📖 str. 168)

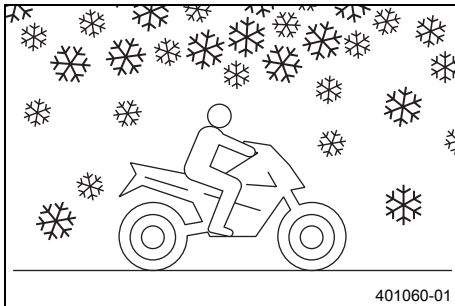


## 19.2 Kontrola a ošetření pro zimní provoz

### **i** Informace

Pokud vozidlo používáte i v zimě, je nutné počítat s posypem soli na silnicích. Proto se musí provést ochranná opatření proti agresivní posypové soli.

Pokud bylo vozidlo provozováno na posypové soli, je nutné jej po jízdě umýt studenou vodou. Teplá voda by působení soli zesílila.



- Umyjte motocykl. (📖 str. 146)
- Vyčistěte brzdovou soustavu.

### **i** Informace

Po **KAŽDÉ** jízdě na posolených silnicích musíte vychladlé a namontované brzdové čelisti a brzdová obložení důkladně umýt studenou vodou a následně je musíte nechat dobře vyschnout.

Po jízdách na posolených silnicích je nutné vozidlo důkladně umýt studenou vodou a dobře vysušit.

- Motor, kyvné rameno a všechny ostatní holé nebo pozinkované součásti (kromě brzdových kotoučů) ošetřete ochranným prostředkem proti korozi na bázi vosku.

### **i** Informace

Na brzdové kotouče se nesmí dostat žádný ochranný prostředek proti korozi, velmi by se tím snížil brzdný účinek.

- Vyčistěte řetěz. (📖 str. 89)



## 20.1 Uložení

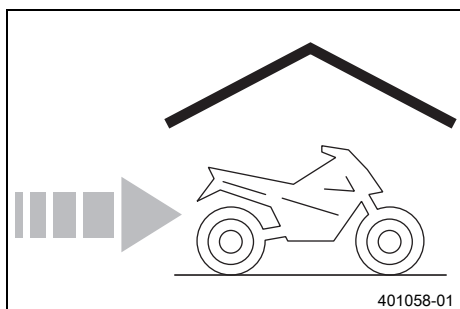
**Výstraha**

**Nebezpečí otravy** Palivo je jedovaté a zdraví škodlivé.

- Dávejte pozor, aby se vám palivo nedostalo do očí, na kůži nebo na oděv.
- V případě polknutí paliva ihned vyhledejte lékaře.
- Nenadýchejte se palivových výparů.
- Při kontaktu s kůží opláchněte postižené místo ihned velkým množstvím vody.
- Pokud se palivo dostalo do očí, ihned oči důkladně vypláchněte vodou a vyhledejte lékaře.
- Pokud se palivo dostalo na oděv, vyměňte jej.
- Uchovávejte řádně palivo ve vhodném kanystru a mimo dosah dětí.

**Informace**

Chcete-li motocykl na delší dobu odstavit, měli byste provést nebo nechat provést následující opatření. Před uložením zkontrolujte funkčnost a stav opotřebení všech částí motocyklu. Pokud jsou potřeba servisní práce, opravy nebo úpravy, měly by se provést v době odstavení (menší vytížení servisů). Tím se můžete vyhnout dlouhým čekacím dobám v servisech na začátku sezóny.



- Při posledním tankování před odstavením motocyklu přidejte do paliva aditivum.

Aditivum paliva (📖 str. 167)
------------------------------

- Natankujte palivo. (📖 str. 49)
- Umyjte motocykl. (📖 str. 146)
- Vyměňte motorový olej a olejový filtr, vyčistěte olejové sítko. 🛠️ (📖 str. 142)
- Zkontrolujte mrazuvzdornost a hladinu chladicí kapaliny. (📖 str. 131)
- Zkontrolujte tlak vzduchu v pneumatikách. (📖 str. 116)
- Demontujte baterii. 🛠️ (📖 str. 118)
- Nabijte baterii. 🛠️ (📖 str. 120)

Předepsaná hodnota

Skladovací teplota baterie bez přímého působení slunečních paprsků	0 ... 35 °C
--	-------------

- Vozidlo odstavte na suchém místě, které nepodléhá velkému kolísání teploty.

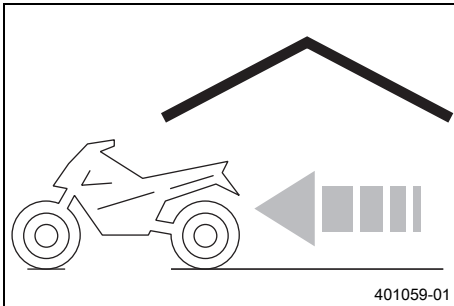
**Informace**

KTM doporučuje postavit motocykl na stojan.

- Zdvihněte motocykl na stojan. (📖 str. 66)
- Motocykl je nejlepší zakrýt prodyšnou plachtou nebo dekou. V žádném případě byste neměli používat neprodyšné materiály, protože potom nemůže odcházet vlhkost a dochází ke korozi.

**Informace**

Je velmi špatné nechat odstavenému motocyklu běžet na krátkou dobu motor. Protože se přitom motor dostatečně nezahřeje, kondenzuje vodní pára vzniklá při spalovacím procesu a způsobuje korozi ventilů a výfuku.

**20.2 Uvedení do provozu po uložení**

- Sejměte motocykl ze stojanu. (📖 str. 66)
- Namontujte baterii. 🛠️ (📖 str. 119)
- Proved'te práce kontroly a ošetření před každým uvedením do provozu. (📖 str. 45)
- Proved'te zkušební jízdu.



Chyba	Možná příčina	Opatření
Motor se neprotáčí (E-startér)	Chyba obsluhy	– Proved'te pracovní kroky postupu startování. (📖 str. 45)
	Vybitá baterie	– Nabijte baterii. 🛡️ (📖 str. 120) – Zkontrolujte dobíjecí napětí. 🛡️ – Zkontrolujte klidový proud. 🛡️ – Zkontrolujte vinutí statoru alternátoru. 🛡️
	Propálená hlavní pojistka	– Vyměňte hlavní pojistku. (📖 str. 123)
	Startovací relé vadné	– Zkontrolujte startovací relé. 🛡️
	Vadný motor startéru	– Zkontrolujte motor startéru. 🛡️
Motor se točí, ale nenaskočí	Chyba obsluhy	– Proved'te pracovní kroky postupu startování. (📖 str. 45)
	Konektor palivového vedení není připojen	– Připojte konektor palivového vedení.
	Přepálená pojistka 1	– Vyměňte pojistky jednotlivých elektrických spotřebičů. (📖 str. 124)
	Přepálená pojistka 4	– Vyměňte pojistky jednotlivých elektrických spotřebičů. (📖 str. 124)
	Nesprávně nastavené otáčky volnoběhu	– Nastavte otáčky volnoběhu. 🛡️ (📖 str. 138)
	Zapalovací svíčka je zrezivělá nebo mokrá	– Vyčistěte a vysušte příp. vyměňte zapalovací svíčku.
	Příliš velká vzdálenost elektrod zapalovací svíčky	– Nastavte vzdálenost elektrod. Předepsaná hodnota Vzdálenost elektrod zapalovací svíčky 1,0 mm
	Vadná zapalovací soustava	– Zkontrolujte zapalovací systém. 🛡️
	Prodřený zkratovací kabel v kabelovém svazku, vadné zkratovací tlačítko resp. nouzový vypínač	– Zkontrolujte kabelový svazek. (optická kontrola) – Zkontrolujte elektrickou soustavu.
	Chyba v systému vstřikování paliva	– Přečtete paměť chyb pomocí diagnostického nástroje KTM. 🛡️
Motor se nevytáčí do vysokých otáček	Chyba v systému vstřikování paliva	– Přečtete paměť chyb pomocí diagnostického nástroje KTM. 🛡️
	Vadná zapalovací soustava	– Zapalovací cívka - zkontrolujte sekundární vinutí. 🛡️ – Zkontrolujte kabelovou koncovku zapalovací svíčky. 🛡️ – Zkontrolujte vinutí statoru alternátoru. 🛡️
Motor má příliš malý výkon	Silně znečištěný vzduchový filtr	– Vyčistěte vzduchový filtr a skříň vzduchového filtru. 🛡️ (📖 str. 83)
	Palivový filtr silně znečištěný	– Vyměňte palivový filtr. 🛡️
	Palivové sítko silně znečištěné	– Vyměňte palivové sítko. 🛡️ (📖 str. 141)
	Chyba v systému vstřikování paliva	– Přečtete paměť chyb pomocí diagnostického nástroje KTM. 🛡️















Chyba	Možná příčina	Opatření
Motor má příliš malý výkon	Výfukový systém je netěsný, deformovaný nebo je příliš málo náplně skelného vlákna v koncovém tlumiči	<ul style="list-style-type: none"> <li>– Zkontrolujte výfukový systém, zda není poškozený.</li> <li>– Vyměňte výplň ze skelného vlákna v tlumiči koncovce výfuku. 🛠️ (📖 str. 85)</li> </ul>
	Příliš malá vůle ventilu	<ul style="list-style-type: none"> <li>– Nastavte vůli ventilů. 🛠️</li> </ul>
	Vadná zapalovací soustava	<ul style="list-style-type: none"> <li>– Zapalovací cívka - zkontrolujte sekundární vinutí. 🛠️</li> <li>– Zkontrolujte kabelovou koncovku zapalovací svíčky. 🛠️</li> <li>– Zkontrolujte vinutí statoru alternátoru. 🛠️</li> </ul>
Motor se během jízdy vypíná	Nedostatek paliva	<ul style="list-style-type: none"> <li>– Natankujte palivo. (📖 str. 49)</li> </ul>
	Přepálená pojistka 1	<ul style="list-style-type: none"> <li>– Vyměňte pojistky jednotlivých elektrických spotřebičů. (📖 str. 124)</li> </ul>
	Přepálená pojistka 4	<ul style="list-style-type: none"> <li>– Vyměňte pojistky jednotlivých elektrických spotřebičů. (📖 str. 124)</li> </ul>
Motor je nadměrně zahřátý	Příliš málo chladicí kapaliny v chladicím systému	<ul style="list-style-type: none"> <li>– Zkontrolujte těsnění chladicího systému.</li> <li>– Zkontrolujte hladinu chladicí kapaliny. (📖 str. 132)</li> </ul>
	Příliš slabé proudění vzduchu	<ul style="list-style-type: none"> <li>– Vypněte a odstavte motor.</li> </ul>
	Lamely chladiče jsou silně znečištěné	<ul style="list-style-type: none"> <li>– Vyčistěte lamely chladiče.</li> </ul>
	Tvorba pěny v chladicím systému	<ul style="list-style-type: none"> <li>– Vypusťte chladicí kapalinu. 🛠️ (📖 str. 133)</li> <li>– Doplňte chladicí kapalinu. 🛠️ (📖 str. 134)</li> </ul>
	Zalomená hadice chladiče	<ul style="list-style-type: none"> <li>– Vyměňte hadici chladiče. 🛠️</li> </ul>
	Vadný termostat	<ul style="list-style-type: none"> <li>– Zkontrolujte termostat. 🛠️</li> <li>– Předepsaná hodnota Teplota otvoru: 70 °C</li> </ul>
	Závada v systému ventilátoru chladiče (EXC-F Six Days)	<ul style="list-style-type: none"> <li>– Zkontrolujte pojistku ventilátoru chladiče.</li> <li>– Zkontrolujte pojistku 4.</li> <li>– Zkontrolujte ventilátor chladiče. 🛠️</li> </ul>
Kontrolka chybné funkce svítí nebo bliká	Chyba v systému vstřikování paliva	<ul style="list-style-type: none"> <li>– Zkontrolujte kabely a elektrické konektory, zda nejsou poškozené nebo zkorodované.</li> <li>– Přečtěte paměť chyb pomocí diagnostického nástroje KTM. 🛠️</li> </ul>
Vysoká spotřeba oleje	Zalomená odvzdušňovací hadice motoru	<ul style="list-style-type: none"> <li>– Odvzdušňovací hadici uložte bez ohybů, příp. ji vyměňte.</li> </ul>
	Příliš vysoká hladina motorového oleje	<ul style="list-style-type: none"> <li>– Zkontrolujte hladinu motorového oleje. (📖 str. 142)</li> </ul>
	Příliš tekutý motorový olej (viskozita)	<ul style="list-style-type: none"> <li>– Vyměňte motorový olej a olejový filtr, vyčistěte olejové sítko. 🛠️ (📖 str. 142)</li> </ul>

Chyba	Možná příčina	Opatření
Vysoká spotřeba oleje	Píst resp. válec opotřebovaný	– Píst/válec - zjištění montážní vůle. 🛠️
Vybitá baterie	Baterie se alternátorem nenabíjí	– Zkontrolujte dobíjecí napětí. 🛠️ – Zkontrolujte vinutí statoru alternátoru. 🛠️
	Neúmyslný spotřebič	– Zkontrolujte klidový proud. 🛠️
Hodnoty ve sdruženém přístroji na palubní desce (čas, stopky, časy kol) jsou vymazané	Baterie sdruženého přístroje na palubní desce je vybitá	– Vyměňte baterii sdruženého přístroje na palubní desce. (📖 str. 129)
Nefunguje dálkové světlo, potkávací světlo, zadní světlo, obrysové světlo a osvětlení poznávací značky	Přepálená pojistka 2	– Vyměňte pojistky jednotlivých elektrických spotřebičů. (📖 str. 124)
Nefunguje houkačka, brzdové světlo, blinkr a ventilátor chladiče (doplňkové vybavení)	Přepálená pojistka 3	– Vyměňte pojistky jednotlivých elektrických spotřebičů. (📖 str. 124)

**Informace**

Blikající kódy jsou zobrazovány jen v nepříškrčené verzi vozidla.

<b>Blikající kód kontrolky chybné funkce</b>	 02a Kontrolka chybné funkce bliká 2x za sekundu
<b>Podmínka nastavení chyby</b>	Zapotřebí zaučení polohy škrticí klapky
<b>Blikající kód kontrolky chybné funkce</b>	 02 Kontrolka chybné funkce blikne 2x krátce
<b>Podmínka nastavení chyby</b>	Impulzní generátor - chybná funkce v el. obvodu
<b>Blikající kód kontrolky chybné funkce</b>	 06 Kontrolka chybné funkce blikne 6x krátce
<b>Podmínka nastavení chyby</b>	Senzor škrticí klapky okruh A - příliš nízký vstupní signál Senzor škrticí klapky okruh A - příliš vysoký vstupní signál
<b>Blikající kód kontrolky chybné funkce</b>	 09 Kontrolka chybné funkce blikne 9x krátce
<b>Podmínka nastavení chyby</b>	Snímač tlaku sacího potrubí válec 1 - příliš nízký vstupní signál Snímač tlaku sacího potrubí válec 1 - příliš vysoký vstupní signál
<b>Blikající kód kontrolky chybné funkce</b>	 12 Kontrolka chybné funkce blikne 1x dlouze, 2x krátce
<b>Podmínka nastavení chyby</b>	Teplotní čidlo-chladicí kapalina - příliš nízký vstupní signál Teplotní čidlo-chladicí kapalina - příliš vysoký vstupní signál
<b>Blikající kód kontrolky chybné funkce</b>	 13 Kontrolka chybné funkce blikne 1x dlouze, 3x krátce
<b>Podmínka nastavení chyby</b>	Teplotní čidlo nasávaného vzduchu - příliš nízký vstupní signál Teplotní čidlo nasávaného vzduchu - příliš vysoký vstupní signál
<b>Blikající kód kontrolky chybné funkce</b>	 15 Kontrolka chybné funkce blikne 1x dlouze, 5x krátce
<b>Podmínka nastavení chyby</b>	Snímač úhlu sklonu (typ A/D) - příliš nízký vstupní signál Snímač úhlu sklonu (typ A/D) - vstupní signál příliš vysoký
<b>Blikající kód kontrolky chybné funkce</b>	 21 Kontrolka chybné funkce blikne 2x dlouze, 1x krátce
<b>Podmínka nastavení chyby</b>	Napětí baterie – vstupní napětí příliš vysoké

<b>Blikající kód kontrolky chybné funkce</b>	 22 Kontrolka chybné funkce blikne 2x dlouze, 2x krátce
<b>Podmínka nastavení chyby</b>	Čidlo rozpoznání rychlostního stupně – vstupní napětí příliš vysoké Čidlo rozpoznání rychlostního stupně – vstupní napětí příliš nízké
<b>Blikající kód kontrolky chybné funkce</b>	 33 Kontrolka chybné funkce blikne 3x dlouze, 3x krátce
<b>Podmínka nastavení chyby</b>	Vstříkovací ventil válce 1 - chybná funkce v el. obvodu
<b>Blikající kód kontrolky chybné funkce</b>	 37 Kontrolka chybné funkce blikne 3x dlouze, 7x krátce
<b>Podmínka nastavení chyby</b>	Cívka zapalování 1, válec 1 - chybná funkce v el. obvodu
<b>Blikající kód kontrolky chybné funkce</b>	 41 Kontrolka chybné funkce blikne 4x dlouze, 1x krátce
<b>Podmínka nastavení chyby</b>	Řízení palivového čerpadla - přerušení/zkrat na kostru Řízení palivového čerpadla – vstupní signál příliš nízký

## 23.1 Motor

Druh konstrukce	1válcový 4taktní Ottův motor, chlazený kapalinou
Zdvihový objem	249,91 cm <sup>3</sup>
Zdvih	52,3 mm
Otvor válce	78 mm
Stlačení	12,8:1
Počet otáček volnoběhu	2 050 ... 2 150 ot/min
Řízení	DOHC, 4 ventily řízené vahadly, pohon rozvodovým řetězem
Průměr ventilu vtok	32,5 mm
Průměr ventilu odtok	26,5 mm
Vůle ventilů	
Sání při: 20 °C	0,10 ... 0,15 mm
Výfuk při: 20 °C	0,13 ... 0,18 mm
Uložení klikové hřídele	2 válečková ložiska
Ojniční ložisko	Kluzné ložisko
Válečkové ložisko	ložiskové pouzdro
Písty	Kovaný lehký kov
Pístní kroužky	1 pístní těsnicí kroužek, 1 pístní stěrací kroužek
Mazání motoru	Tlakové oběžné mazání s 2 čerpadly Eaton
Primární převod	24:73
Spojka	Kotoučová spojka v olejové lázni / hydraulicky ovládaná
Převody	
1. převodový stupeň	13:32
2. převodový stupeň	16:30
3. převodový stupeň	16:24
4. převodový stupeň	23:28
5. převodový stupeň	23:23
6. převodový stupeň	26:20
Alternátor	12 V, 200 W
Zapalování	Bezkontaktně řízená plně elektronická zapalovací soustava s digitálním nastavením zapalování
Zapalovací svíčka	NGK LMAR9AI-10
Vzdálenost elektrod zapalovací svíčky	1,0 mm
Chlazení	Chlazení kapalinou, permanentní cirkulace chladicí kapaliny pomocí vodního čerpadla
Pomoc při startu	E-startér

## 23.2 Utahovací momenty u motoru

Olejeová tryska k mazání ložiska ojnice	M4	2 Nm	Loctite®243™
Olejeová tryska k mazání spojky	M4	2 Nm	Loctite®243™
Olejeová tryska pro chlazení alternátoru	M4	2 Nm	Loctite®243™
Olejeová tryska pro mazání vyvažovacího hřídele	M4	2 Nm	Loctite®243™
Šroub olejeové trysky k chlazení pístů	M4	2 Nm	Loctite®243™
Tryska odvětrání prostoru klikového hřídele	M4	2 Nm	Loctite®243™
Olejeová tryska k chlazení pístů	M5	2 Nm	Loctite®243™
Olejeová tryska pro mazání vahadla	M5	3 Nm	Loctite®243™
Šroub aretační páky	M5	6 Nm	Loctite®243™
Šroub čepu ložiska vloženého kola olejového čerpadla	M5	6 Nm	Loctite®243™
Šroub senzoru indikace rychlostního stupně	M5	5 Nm	Loctite®243™
Šroub statoru	M5	6 Nm	Loctite®243™
Šroub synchronizátoru	M5	6 Nm	Loctite®243™
Šroub u pojistky ložiska	M5	6 Nm	Loctite®243™
Šroub u spojkové pružiny	M5	6 Nm	
Šroub víka olejeové pumpy	M5	6 Nm	Loctite®243™
Šroubový uzávěr olejového kanálu ve víku alternátoru	M5	2 Nm	Loctite®243™
Matice hlavy válce	M6	10 Nm	Naolejován motorovým olejem
Matice kola vodního čerpadla	M6	6 Nm	Loctite®243™
Šroub aretace řazení	M6	10 Nm	Loctite®243™
Šroub krytu spojky	M6	10 Nm	
Šroub motoru startéru	M6	10 Nm	
Šroub na krytu motoru	M6	10 Nm	
Šroub přípojky EVAP	M6	5 Nm	Loctite®2701™
Šroub řadicí páky	M6	14 Nm	Loctite®243™

Šroub uzávěru EVAP	M6	10 Nm <b>Loctite®243™</b>
Šroub válce unašeče spojky	M6	10 Nm
Šroub víčka ventilu	M6	8 Nm
Šroub víka alternátoru	M6	10 Nm
Šroub víka olejového filtru	M6	10 Nm
Šroub víka vodní pumpy	M6	10 Nm
Šroub vodící lišty rozvodového řetězu	M6	10 Nm <b>Loctite®243™</b>
Šroub výfukové příruby	M6	10 Nm <b>Loctite®243™</b>
Šroub zajištění proti pádu rozvodového řetězu	M6	10 Nm <b>Loctite®243™</b>
Závrtný šroub hlavy válce	M6	10 Nm
Šroub můstku ložiska rozvodového hřídele	M7x1	14 Nm Naolejován motorovým olejem
Šroub lišty napínáku rozvodového řetězu	M8	15 Nm <b>Loctite®243™</b>
Šroubový uzávěr upevnění klikového hřídele	M8	10 Nm
Šroub pastorku	M10	60 Nm <b>Loctite®2701™</b>
Šroub odjištění napínáku rozvodového řetězu	M10x1	8 Nm
Šroub rotoru	M10x1	70 Nm Závit naolejovaný motorovým olejem / kónus odmaštěný
Šroubový uzávěr osy vlečné páky	M10x1	10 Nm
Zapalovací svíčka	M10x1	10 ... 12 Nm
Závěrný šroub olejového kanálku	M10x1	15 Nm <b>Loctite®243™</b>
Matice hlavy válce	M10x1,25	Posloupnost utahování: Šikmo přitáhněte. 1. stupeň dotažení 10 Nm 2. stupeň dotažení 30 Nm 3. stupeň dotažení 50 Nm Závit naolejovaný motorovým olejem / podložka namazaná tukem
Teplotní senzor chladicí kapaliny	M10x1,25	12 Nm
Závrtný šroub hlavy válce	M10x1,25	20 Nm <b>Loctite®243™</b>
Šroubový uzávěr regulačního ventilu tlaku oleje	M12x1,5	20 Nm
Vypouštěcí šroub oleje s magnetem	M12x1,5	20 Nm
Šroub vypouštění oleje	M14x1,5	15 Nm

Matice primárního kola	M18LHx1,5	100 Nm <b>Loctite®243™</b>
Matice unášeče spojky	M18x1,5	100 Nm <b>Loctite®243™</b>
Šroubový uzávěr olejového sítka	M20x1,5	15 Nm
Šroub víka alternátoru	M24x1,5	18 Nm
Závěrný šroub napínáku rozvodového řetězu	M24x1,5	40 Nm

## 23.3 Plnicí množství

### 23.3.1 Motorový olej

Motorový olej	1,0 l	Motorový olej (SAE 10W/50) (📖 str. 165)
Motorový olej Alternativní motorový olej pro ztížené podmínky nasazení a zlepšení provozního stavu		Motorový olej (SAE 10W/60) (00062010035) (📖 str. 165)

### 23.3.2 Chladicí kapalina

Chladicí kapalina	1,2 l	Chladicí kapalina (📖 str. 164)
-------------------	-------	--------------------------------

### 23.3.3 Palivo

Objem palivové nádrže celkem cca	8,5 l	Bezolovnatý benzín super (ROZ 95) (📖 str. 164) (EXC-F EU/AU, EXC-F Six Days)
Objem palivové nádrže celkem cca		Bezolovnaté palivo Super typ C (ROZ 95/RON 95/PON 91) (📖 str. 164) (EXC-F BR)

Rezerva paliva cca	1,5 l
--------------------	-------

## 23.4 Podvozek

Rám	Středový rám z trubek z chrom-molybden-oceli
Vidlice (EXC-F EU/AU/BR)	<b>WP Performance SystemsXplor 48</b>
Vidlice (EXC-F Six Days)	<b>WP Performance SystemsXplor 48 PA</b>
Zdvih pružiny	
vpředu	300 mm
vzadu	310 mm
Osazení vidlice	22 mm
Pružná vzpěra	<b>WP Performance SystemsXplor PDS</b>
Brzda	Kotoučové brzdy, brzdové čelisti mají plovoucí uložení
Brzdové kotouče - průměr	
vpředu	260 mm
vzadu	220 mm



Brzdové kotouče - mez opotřebení (EXC-F EU/AU/BR)	
vpředu	2,5 mm
vzadu	3,5 mm
Brzdové kotouče - mez opotřebení (EXC-F Six Days)	
vpředu	2,5 mm
vzadu	3,7 mm
Tlak vzduchu v pneumatikách pro jízdu v terénu	
vpředu	1,0 bar
vzadu	1,0 bar
Tlak v pneumatikách na silnici	
vpředu	1,5 bar
vzadu	1,5 bar
Sekundární převod (EXC-F EU/AU, EXC-F Six Days)	14:52 (13:52)
Sekundární převod (EXC-F BR)	13:52
Řetěz	5/8 x 1/4"
Dodávaná řetězová kola	48, 50, 52
Úhel hlavy rámu	63,5°
Rozchod kol	1 482±10 mm
Výška sedadla bez zátěže	960 mm
Světlá výška bez zatížení	355 mm
Hmotnost bez paliva cca (EXC-F EU/AU/BR)	103 kg
Hmotnost bez paliva cca (EXC-F Six Days)	103,5 kg
Nejvyšší přípustné zatížení nápravy vpředu	145 kg
Nejvyšší přípustné zatížení nápravy vzadu	190 kg
Nejvyšší přípustná celková hmotnost	335 kg

### 23.5 Elektrická soustava

Baterie (EXC-F EU/AU, EXC-F Six Days)	HJTZ5S-FP	Lithium-iontová baterie Napětí baterie: 12 V Jmenovitá kapacita: 2,0 Ah bezúdržbová
Baterie (EXC-F BR)	YTX5L-BS	Napětí baterie: 12 V Jmenovitá kapacita: 4 Ah bezúdržbová
Baterie sdruženého přístroje na palubní desce	CR 2430	Napětí baterie: 3 V
Pojistka	58011109105	5 A
Pojistka	75011088010	10 A
Pojistka	58011109120	20 A
Světlomet	HS1 / patice PX43t	12 V 35/35 W
Obrysové světlo	W5W / patice W2, 1x9,5d	12 V 5 W
Kontrolky	W2,3W / patice W2x4,6d	12 V 2,3 W

Blinkr	R10W / patice BA15s	12 V 10 W
Brzdové / zadní světlo	LED	
Osvětlení poznávací značky	LED	

## 23.6 Pneumatiky

Platnost	Pneumatika vpředu	Pneumatika vzadu
(EXC-F EU/AU)	80/100 - 21 M/C 51M TT MAXXIS Maxx EnduPro	140/80 - 18 M/C 70R M+S TT MAXXIS Maxx EnduPro
(EXC-F BR, EXC-F Six Days)	90/90 - 21 M/C 54M M+S TT Metzeler MCE 6 Days Extreme	140/80 - 18 M/C 70M M+S TT Metzeler MCE 6 Days Extreme

Uvedené pneumatiky představují jedno z možných sériových vybavení pneumatikami. Další informace naleznete v oddílu servis na:  
<http://www.ktm.com>

## 23.7 Vidlice

### 23.7.1 EXC-F EU/AU/BR

Výrobní číslo vidlice	14.18.8R.67	
Vidlice	WP Performance SystemsXplor 48	
Tlumení v tlaku		
Komfort	18 kliknutí	
Standard	15 kliknutí	
Sport	12 kliknutí	
Tlumení při roztahování tlumiče		
Komfort	18 kliknutí	
Standard	15 kliknutí	
Sport	12 kliknutí	
Délka pružiny s předepnutím	474 mm	
Tuhost pružiny		
Hmotnost jezdce: 65 ... 75 kg	4,2 N/mm	
Hmotnost jezdce: 75 ... 85 kg	4,4 N/mm	
Hmotnost jezdce: 85 ... 95 kg	4,6 N/mm	
Délka vidlice	928 mm	
Vidlicový olej na jednu vidlici	635 <sub>±10</sub> ml	Vidlicový olej (SAE 4) (48601166S1) (📖 str. 166)

### 23.7.2 EXC-F Six Days

Výrobní číslo vidlice	14.15.8R.67	
Vidlice	WP Performance SystemsXplor 48 PA	
Tlumení v tlaku		
Komfort	18 kliknutí	
Standard	15 kliknutí	
Sport	12 kliknutí	

Tlumení při roztahování tlumiče		
Komfort		18 kliknutí
Standard		15 kliknutí
Sport		12 kliknutí
Předpětí pružiny - <b>Preload Adjuster</b>		
Komfort		<b>+0</b>
Standard		<b>+0</b>
Sport		<b>+3</b>
Délka pružiny s předeprnutím		474 mm
Tuhost pružiny		
Hmotnost jezdce: 65 ... 75 kg		4,2 N/mm
Hmotnost jezdce: 75 ... 85 kg		4,4 N/mm
Hmotnost jezdce: 85 ... 95 kg		4,6 N/mm
Délka vidlice		928 mm
Vidlicový olej na jednu vidlici	635 $\pm$ 10 ml	Vidlicový olej (SAE 4) (48601166S1) (📖 str. 166)

### 23.8 Pružná vzpěra

Výrobní číslo pružné vzpěry	12.18.7Q.63
Pružná vzpěra	<b>WP Performance SystemsXplor PDS</b>
Tlumení v tlaku Low Speed	
Komfort	18 kliknutí
Standard	15 kliknutí
Sport	12 kliknutí
Tlumení v tlaku High Speed	
Komfort	2,5 ot.
Standard	2 ot.
Sport	1 ot.
Tlumení při roztahování tlumiče	
Komfort	18 kliknutí
Standard	15 kliknutí
Sport	12 kliknutí
Předeprnutí pružiny	
Komfort	8 mm
Standard	8 mm
Sport	8 mm
Tuhost pružiny	
Hmotnost jezdce: 65 ... 75 kg	60 N/mm
Hmotnost jezdce: 75 ... 85 kg	63 N/mm
Hmotnost jezdce: 85 ... 95 kg	66 N/mm
Délka pružiny	225 mm
Tlak plynu	10 bar
Statické prověšení	35 mm

Prověšení při jízdě	110 mm
Montážní délka	415 mm
Tlumičový olej	Tlumičový olej (SAE 2,5) (50180751S1) (📖 str. 165)

### 23.9 Utahovací momenty u podvozku

Ostatní šrouby na podvozku	EJOT PT® K60x25-Z	2 Nm
Šroub připevnění sedačky	EJOT EJOFORM PT® K60x23/18	2,5 Nm
Šroub regulátoru tlaku	EJOT PT® K60x25-Z	2 Nm
Šroub nouzového vypínače	M4	1 Nm
Šroub pevné rukojeti	M4	5 Nm
		Loctite®243™
Uchycení paprsků předního kola	M4,5	6 Nm
Uchycení paprsků zadního kola	M4,5	6 Nm
Ostatní matky na podvozku	M5	5 Nm
Ostatní šrouby na podvozku	M5	5 Nm
Šroub pólu baterie	M5	2,5 Nm
Šroub přepínače světel	M5	1 Nm
Šroub senzoru teploty nasávaného vzduchu	M5	3,5 Nm
Šroub u nastavovacího kroužku pružné vzpěry	M5	5 Nm
Matice kabelu u motoru startéru	M6	4 Nm
Ostatní matky na podvozku	M6	10 Nm
Ostatní šrouby na podvozku	M6	10 Nm
Šroub kulového kloubu tlačné tyčky u válce nožní brzdy	M6	10 Nm
		Loctite®243™
Šroub otočné rukojeti plynu	M6	5 Nm
Šroub protiskluzového krytu řetězu	M6	14 Nm
		Loctite®243™
Šroub u brzdového kotouče vpředu	M6	14 Nm
		Loctite®243™
Šroub u brzdového kotouče zadní	M6	14 Nm
		Loctite®243™
Matice dorazu pedálu nožní brzdy	M8	20 Nm
Matice k držáku pneumatiky	M8	12 Nm
Matice pedálu nožní brzdy	M8	15 Nm
Matka ke šroubu řetězového kola	M8	35 Nm
		Loctite®2701™
Ostatní matky na podvozku	M8	25 Nm
Ostatní šrouby na podvozku	M8	25 Nm
Připojení paliva k palivovému čerpadlu	M8	10 Nm
Šroub brzdové čelisti vpředu	M8	25 Nm
		Loctite®243™

Šroub kluznice řetězu	M8	15 Nm	
Šroub sběrače u výztuhy motoru	M8	15 Nm	
Šroub u koncovky vidlice	M8	15 Nm	
Šroub u můstku vidlice horní (EXC-F Six Days)	M8	17 Nm	
Šroub u můstku vidlice horní (EXC-F EU/AU/BR)	M8	20 Nm	
Šroub u můstku vidlice spodní (EXC-F Six Days)	M8	15 Nm	
Šroub u můstku vidlice spodní (EXC-F EU/AU/BR)	M8	15 Nm	
Šroub u postranního uchycení stojanu	M8	35 Nm	Loctite®2701™
Šroub u pouzdra vidlice horní (EXC-F Six Days)	M8	17 Nm	Loctite®243™
Šroub u pouzdra vidlice horní (EXC-F EU/AU/BR)	M8	20 Nm	
Šroub u svorky řídítek	M8	20 Nm	
Šroub u výztuhy motoru	M8	25 Nm	Loctite®2701™
Šroub u vzpěry rámu	M8	35 Nm	Loctite®2701™
Nosný šroub motoru	M10	60 Nm	
Ostatní matky na podvozku	M10	45 Nm	
Ostatní šrouby na podvozku	M10	45 Nm	
Šroub u úchyty řídítek	M10	40 Nm	Loctite®243™
Matice upevnění palivového čerpadla	M12	15 Nm	
Šroub u pružné vzpěry dole	M12	80 Nm	Loctite®2701™
Šroub u pružné vzpěry nahoře	M12	80 Nm	Loctite®2701™
Matka k čepu vahadla	M16x1,5	100 Nm	
Matka u zadního výsuvného čepu kola	M20x1,5	80 Nm	
Šroub u hlavy rámu horní	M20x1,5	12 Nm	
Šroub výsuvného čepu kola vpředu	M20x1,5	35 Nm	
Šroubovací hrdlo chlazení	M20x1,5	12 Nm	Loctite®243™

**Bezolovnaté palivo Super typ C (ROZ 95/RON 95/PON 91)****Norma / klasifikace**

- ANP (Agência Nacional do Petróleo) #57 (ROZ 95/RON 95/PON 91)

**Předepsaná hodnota**

- Používejte jen bezolovnaté palivo Super, které splňuje následující údaje nebo je stejně hodnotné.
- Přítom je přípustné bezolovnaté palivo Super s podílem ethanolu 19 až 27 %.

**Informace**

- Nepoužívejte **žádné** palivo z methanolu (např. M15, M85, M100).
- Nepoužívejte **žádné** palivo s méně než 19 % ethanolu (např. E10).
- Nepoužívejte **žádné** palivo s více než 27 % ethanolu (např. E30, E85, E100).

**Bezolovnatý benzín super (ROZ 95)****Norma / klasifikace**

- DIN EN 228 (ROZ 95)

**Předepsaná hodnota**

- Používejte jen bezolovnaté palivo Super, které splňuje uvedenou normu nebo je stejně hodnotné.
- Podíl až 10 % etanolu (palivo E10) je přítom nezávadný.

**Informace**

- Nepoužívejte **žádné** palivo z metanolu (např. M15, M85, M100) nebo s podílem etanolu více než 10 % (např. E15, E25, E85, E100).

**Brzdová kapalina DOT 4 / DOT 5.1****Norma / klasifikace**

- DOT

**Předepsaná hodnota**

- Používejte pouze takovou brzdovou kapalinu, která odpovídá stanovené normě (viz údaje na obalu) a která má odpovídající vlastnosti.

**Doporučený dodavatel****Castrol**

- REACT PERFORMANCE DOT 4

**Motorex®**

- Brake Fluid DOT 5.1

**Chladicí kapalina****Předepsaná hodnota**

- Používejte jen vysoce kvalitní chladicí kapalinu pro hliníkové motory bez silikátů a s aditivem na ochranu proti korozi. Méně kvalitní a nevhodné prostředky na ochranu proti zamrznutí způsobují korozi, usazeniny a tvorbu pěny.
- Nepoužívejte čistou vodu, protože jen chladicí kapalina splňuje požadavky na ochranu proti korozi a má mazací vlastnosti.
- Používejte pouze takovou chladicí kapalinu, která splňuje předepsané hodnoty (viz údaje na obalu) a která má odpovídající vlastnosti.

Ochrana proti zamrznutí minimálně do	-25 °C
--------------------------------------	--------

Poměr směsi musí být upraven podle potřebné úrovně ochrany proti zamrznutí. Pokud se chladicí kapalina musí zředit, použijte k tomu destilovanou vodu.

Doporučujeme použít předem smíchanou chladicí kapalinu.

Řiďte se údaji výrobce chladicí kapaliny ohledně ochrany proti zamrznutí, ředění a mísitelnosti (slučitelnosti) s jinými chladicími prostředky.

#### Doporučený dodavatel

Motorex®

- COOLANT M3.0

### Motorový olej (SAE 10W/60) (00062010035)

#### Norma / klasifikace

- JASO T903 MA (📖 str. 169)
- SAE (📖 str. 169) (SAE 10W/60)
- KTM LC4 2007+

#### Předepsaná hodnota

- Používejte pouze takové motorové oleje, které odpovídají stanoveným normám (viz údaje na obalu) a které mají odpovídající vlastnosti.

Plně syntetický motorový olej
-------------------------------

#### Doporučený dodavatel

Motorex®

- Cross Power 4T

### Motorový olej (SAE 10W/50)

#### Norma / klasifikace

- JASO T903 MA (📖 str. 169)
- SAE (📖 str. 169) (SAE 10W/50)

#### Předepsaná hodnota

- Používejte pouze takové motorové oleje, které odpovídají stanoveným normám (viz údaje na obalu) a které mají odpovídající vlastnosti.

Plně syntetický motorový olej
-------------------------------

#### Doporučený dodavatel

Motorex®

- Cross Power 4T

### Tlumičový olej (SAE 2,5) (50180751S1)

#### Norma / klasifikace

- SAE (📖 str. 169) (SAE 2,5)

#### Předepsaná hodnota

- Používejte pouze oleje, které odpovídají stanoveným normám (viz údaje na obalu), a které mají odpovídající vlastnosti.

### Vidlicový olej (SAE 4) (48601166S1)

#### Norma / klasifikace

- SAE (📖 str. 169) (SAE 4)

#### Předepsaná hodnota

- Používejte pouze oleje, které odpovídají stanoveným normám (viz údaje na obalu), a které mají odpovídající vlastnosti.



## Aditivum paliva

Doporučený dodavatel

Motorex®

- Fuel Stabilizer

## Čistič motocyklů

Doporučený dodavatel

Motorex®

- Moto Clean

## Čisticí prostředek vzduchového filtru

Doporučený dodavatel

Motorex®

- Racing Bio Dirt Remover

## Konzervační prostředek na laky, kov a gumu

Doporučený dodavatel

Motorex®

- Moto Protect

## Mazací tuk s vysokou viskozitou

Doporučený dodavatel

SKF®

- LGHB 2

## Mazivo s dlouhodobým účinkem

Doporučený dodavatel

Motorex®

- Bike Grease 2000

## Olej pro pěnový vzduchový filtr

Doporučený dodavatel

Motorex®

- Racing Bio Liquid Power

## Prostředek na čištění řetězu

Doporučený dodavatel

Motorex®

- Chain Clean

## Speciální čisticí prostředek pro lesklé a matné laky, kovové a plastové plochy

Doporučený dodavatel

Motorex®

- Quick Cleaner

### Sprej na řetězy pro offroad

Doporučený dodavatel

Motorex®

- Chainlube Offroad

### Univerzální olejový sprej

Doporučený dodavatel

Motorex®

- Joker 440 Synthetic

### JASO T903 MA

Různé technické vývojové směry si vyžádaly vlastní specifikaci pro 4takové motocykly – normu **JASO T903 MA**. Dříve se pro 4takové motocykly používaly motorové oleje určené pro osobní automobily, protože neexistovala žádná vlastní specifikace pro motocykly.

Jsou-li u motorů osobních automobilů žádoucí dlouhé servisní intervaly, tak u motocyklových motorů je zase v popředí zájmu vysoký výkon motoru při vysokých otáčkách.

U většiny motocyklových motorů se převodovka a spojka maže stejným olejem.

Norma **JASO MA** se zabývá těmito zvláštními požadavky.

### SAE



Viskozitní třídy SAE byly stanoveny společností Society of Automotive Engineers a slouží rozdělení olejů podle jejich viskozity. Viskozita popisuje pouze jednu vlastnost oleje a nijak nevyovídá o kvalitě oleje.

OBD	On-Board-Diagnostika	System vozidla, který monitoruje stanovené parametry elektroniky vozidla
-----	----------------------	--

apod.	a podobně
atd.	a tak dále
Č.	Číslo
Č. článku	Číslo článku
cca	cirka
etc.	et cetera
mj.	mimo jiné
např.	například
příp.	případně
příp.	případně
resp.	respektive
viz	srovnej, viz



## 29.1 Žluté a oranžové symboly

Žluté a oranžové symboly indikují chybový stav, který vyžaduje brzký zásah. Žlutými a oranžovými symboly jsou rovněž zobrazeny aktivované jízdní pomůcky.

	Kontrolka chybné funkce svítí/bliká žlutě – OBD identifikoval chybu v elektronice vozidla. Podle podmínek provozu zastavte a kontaktujte autorizovaný servis KTM.
	Výstražná kontrolka hladiny paliva svítí žlutě – Hladina paliva dosáhla značky rezervy.

## 29.2 Zelené a modré symboly

Zelené a modré symboly poskytují informace.

	Kontrolka dálkového světla svítí modře – Dálkové světlo je zapnuté.
	Kontrolka blinkru bliká zeleně – Blinkr je zapnutý.

<b>B</b>		<b>Hladina motorového oleje</b>	
<b>Baterie</b>		kontrola	142
demonťáž	118	<b>Hlavní pojistka</b>	
montáž	119	výměna	123
nabíjení	120	<b>I</b>	
startovací výkon	41	<b>Identifikační štítek</b>	15
<b>Bezpečný provoz</b>	8	<b>K</b>	
<b>Blikací kód</b>	153-154	<b>Kontrola trakce</b>	
<b>Boční stojan</b>	22	aktivování	46
<b>Brzdová kapalina</b>		<b>Kryt motoru</b>	
brzdy předního kola - doplnění	101	demonťáž	98
brzdy zadního kola - doplnění	107	montáž	98
<b>Brzdová obložení</b>		<b>Kryt vidlice</b>	
brzdy předního kola - výměna	102	demonťáž	67
brzdy zadního kola - výměna	108	montáž	68
kontrola brzdy předního kola	102	<b>Kyvné rameno</b>	
kontrola brzdy zadního kola	108	kontrola	94
<b>Brzdová soustava</b>	99-111	<b>L</b>	
<b>Brzdové kotouče</b>		<b>Ložisko hlavy řízení-</b>	
kontrola	99	mazání	78
<b>C</b>		<b>M</b>	
<b>Charakteristika</b>		<b>Maska světlometu se světlometem</b>	
změna	137	demonťáž	126
<b>Charakteristika přívodu plynu</b>		montáž	126
nastavení	136	<b>Motocykl</b>	
<b>Chladicí kapalina</b>		mytí	146
doplnění	134	sejmutí ze stojanu	66
kontrola hladiny	132	zdvihnutí na stojan	66
kontrola mrazuvzdornosti a hladiny	131	<b>Motor</b>	
vypuštění	133	záběh	40
<b>Chladicí systém</b>	131	<b>Motorový olej</b>	
<b>Č</b>		doplnění	145
<b>Číslo klíčků</b>	15	výměna	142
<b>Číslo motoru</b>	15	<b>Mrazuvzdornost</b>	
<b>Číslo podvozku</b>	15	kontrola	131
<b>D</b>		<b>N</b>	
<b>Definice použití</b>	7	<b>Náhradní díly</b>	11
<b>Diagnostický konektor</b>	130	<b>Napnutí paprsků</b>	
<b>G</b>		kontrola	117
<b>Gumová rukojeť</b>		<b>Napnutí řetězu</b>	
kontrola	95	kontrola	90
<b>H</b>		nastavení	91
<b>Hladina brzdové kapaliny</b>		<b>Nastavení světlometu</b>	
kontrola brzdy předního kola	100	kontrola	128
kontrola brzdy zadního kola	106	<b>Návod k obsluze</b>	10
		<b>Nesprávné použití</b>	7

Nouzový vypínač	18	Přední kolo	
Nožní brzda	22	demontáž	112
kontrola mrtvého chodu	105	montáž	113
nastavení základní polohy	105	Přehled kontrol	19
<b>O</b>		Přepínač blinkrů	18
Obrázky	11	Přepínač světel	18
Ochranný oděv	9	Přeprava	49
Odstraňování závad	150-152	Příslušenství	11
Olejobíječ		Prověšení při jízdě	
čištění	142	nastavení	59
Olejobíječ		Provozní látky	11
výměna	142	Pružná vzpěra	
Otáčkový mechanismus		demontáž	80
nastavení	138	kontrola prověšení při jízdě	57
Otočná rukojeť plynu	17	kontrola statického prověšení	57
<b>P</b>		montáž	80
Páčka ruční brzdy	17	nastavení předpětí pružiny	58
kontrola mrtvého chodu	99	<b>R</b>	
nastavení mrtvého chodu	99	Rám	
Páčka spojky	17	kontrola	94
nastavení základní polohy	96	Regulační šroub otáček volnoběhu	21
Palivová nádrž		<b>Ř</b>	
demontáž	86	Řadicí páka	22
montáž	88	kontrola základní polohy	139
Palivové sítko		nastavení základní polohy	140
výměna	141	Řetěz	
Plnicí množství		čištění	89
chladič kapaliny	134, 158	kontrola	92
motorový olej	144, 158	Řetězové kolo	
palivo	50, 158	kontrola	92
Pohled na vozidlo		Řetězový pastorek	
zepředu zleva	13	kontrola	92
zezadu zprava	14	Řízení	
Pojistka		odemknutí	24
jednotlivých elektrických spotřebičů - výměna	124	uzamknutí	23
výměna hlavní pojistky	123	<b>S</b>	
Poloha řídítek	63	Schránka na vzduchový filtr	
nastavení	63	čištění	83
Poloha škrtkové klapky		utěsnění	84
zaučení	139	Sdružený přístroj na palubní desce	
Pomocné prostředky	11	dotaz na čas soutěžního kola	27
Použití k určenému účelu	7	nastavení	26
Pravidla při práci	9	nastavení času	27
Přední blatník		nastavení kilometrů nebo milí	25
demontáž	78	přehled	25
montáž	79	výměna baterie	129





<b>Zimní provoz</b>	
kontrola a ošetření . . . . .	147
<b>Zkratovací tlačítko . . . . .</b>	17
<b>Ztížené podmínky nasazení . . . . .</b>	41
bahnitý terén . . . . .	43
mokřý písek . . . . .	42
mokřý terén . . . . .	43
nízká teplota . . . . .	44
pomalá jízda . . . . .	43
sníh . . . . .	44
suchý písek . . . . .	42
vysoká teplota . . . . .	43
<b>Ž</b>	
<b>Žárovka blinkru</b>	
výměna . . . . .	128
<b>Žárovka světlometu</b>	
výměna . . . . .	127
<b>Životní prostředí . . . . .</b>	9



3213646cs

04/2017

