

350 EXC-F
350 XCF-W
350 EXC-F SIX DAYS
350 EXC-F FACTORY EDITION

Výr.č. 3214424cs



Rádi bychom Vám poblahopřáli k Vašemu rozhodnutí pro motocykl KTM. Nyní jste majitelem/majitelkou moderního, sportovního vozidla, které Vám bude dlouho přinášet radost, pokud o něj budete náležitě pečovat.

Přejeme Vám po celou dobu spokojenou a bezpečnou jízdu!

Níže prosím uveďte sériová čísla vašeho vozidla.

Identifikační číslo vozidla (📖 str. 14)	Razítko obchodníka
Číslo motoru (📖 str. 15)	
Číslo klíčků (všechny modely EU/AR/ASEAN/BR) (📖 str. 15)	

Návod k obsluze odpovídá k datu zveřejnění nejnovějšímu stavu této konstrukční řady. Nelze však vyloučit drobné odchylky, které vzniknou v důsledku dalšího konstrukčního vývoje.

Všechny údaje zde obsažené jsou nezávazné. KTM Sportmotorcycle GmbH si vyhrazuje zejména právo bez předchozího oznámení a bez udání důvodů změnit technické údaje, ceny, barvy, typy, materiál, služby a servisní služby, konstrukce, vybavení a ostatní, resp. je bez náhrad vyškrtnout, přizpůsobit místním podmínkám stejně jako zastavit výrobu určitého modelu bez předchozího oznámení. KTM Sportmotorcycle neručí za možnosti dodávky, odlišnosti ve vyobrazeních a popisech, ani za tiskové chyby a omyly. Zobrazené modely obsahují zčásti zvláštní vybavení, které nepatří k rozsahu sériové dodávky.

© 2021 KTM Sportmotorcycle GmbH, Mattighofen Rakousko

Všechna práva vyhrazena

Dotisk i dílčích výtahů, jakož i rozmnožování jakéhokoli druhu jen s písemným svolením autora.



ISO 9001(12 100 6061)

Ve smyslu mezinárodní normy řízení kvality ISO 9001 používá KTM procesy zajištění kvality, které vedou k nejvyšší možné kvalitě výrobku.

Vystavil: TÜV Management Service

REG.NO. 12 100 6061

KTM Sportmotorcycle GmbH
Stallhofnerstraße 3
5230 Mattighofen, Rakousko

Tento dokument platí pro následující modely:

- 350 EXC-F EU (F8203V9)
- 350 EXC-F AR (F8242V9)
- 350 EXC-F BR (F8240V9)
- 350 XCF-W US (F8275V1)
- 350 EXC-F SIX DAYS EU (F8203V2)
- 350 EXC-F SIX DAYS ASEAN (F8288V2)
- 350 EXC-F SIX DAYS BR (F8240V2)
- 350 EXC-F SIX DAYS CN (F8287V2)
- 350 EXC-F FACTORY EDITION EU (F8203V3)









3214424cs

08/2021

1	ZOBRAZOVACÍ PROSTŘEDKY	6	6.8	Přepínač blinkrů (všechny modely EU/AR/ASEAN/BR/CN).....	18
1.1	Použité symboly.....	6	6.9	Nouzový vypínač	18
1.2	Použité formátování.....	6	6.10	Startovací tlačítko	18
2	BEZPEČNOSTNÍ UPOZORNĚNÍ	7	6.11	Kombinovaný spínač (XCF-W, všechny zvláštní modely).....	19
2.1	Definice použití – použití k určenému účelu	7	6.12	Přehled kontrol (všechny modely EU/AR/ASEAN/BR/CN).....	19
2.2	Nesprávné použití	7	6.13	Přehled kontrol (XCF-W).....	20
2.3	Bezpečnostní upozornění	7	6.14	Otevření uzávěru palivové nádrže	20
2.4	Stupně nebezpečí a symboly.....	8	6.15	Zavření uzávěru palivové nádrže.....	21
2.5	Výstraha před manipulacemi	8	6.16	Tlačítko pro studený start	21
2.6	Bezpečný provoz	9	6.17	Regulační šroub otáček volnoběhu	22
2.7	Ochranný oděv	9	6.18	Řadicí páka.....	22
2.8	Pravidla při práci	9	6.19	Nožní brzda.....	23
2.9	Životní prostředí	10	6.20	Boční stojan	23
2.10	Návod k obsluze	10	6.21	Zámek řízení (všechny modely EU/AR/ASEAN/BR).....	23
3	DŮLEŽITÁ UPOZORNĚNÍ	11	6.22	Uzamknutí řízení (všechny modely EU/AR/ASEAN/BR).....	24
3.1	Záruka výrobce, ručení	11	6.23	Odemknutí řízení (všechny modely EU/AR/ASEAN/BR).....	24
3.2	Provozní prostředky, pomocné prostředky	11	7	SDRUŽENÝ PŘÍSTROJ NA PALUBNÍ DESCE	25
3.3	Náhradní díly, technické příslušenství.....	11	7.1	Sdružený přístroj na palubní desce – přehled	25
3.4	Servis	11	7.2	Aktivace a test.....	25
3.5	Obrázky.....	11	7.3	Nastavení kilometrů nebo mílů	25
3.6	Zákaznický servis	11	7.4	Nastavení sdruženého přístroje na palubní desce	26
4	POHLED NA VOZIDLO	12	7.5	Nastavení času	27
4.1	Pohled na vozidlo zepředu zleva (symbolické znázornění).....	12	7.6	Dotaz na čas soutěžního kola.....	27
4.2	Pohled na vozidlo zezadu zprava (symbolické znázornění).....	13	7.7	Režim zobrazení SPEED (rychlost)	28
5	SÉRIOVÁ ČÍSLA	14	7.8	Režim zobrazení SPEED/H (provozní hodiny)	28
5.1	Identifikační číslo vozidla	14	7.9	Menu nastavení	29
5.2	Typový štítek.....	14	7.10	Nastavení měrné jednotky	29
5.3	Číslo klíčků (všechny modely EU/AR/ASEAN/BR).....	15	7.11	Režim zobrazení SPEED/CLK (přesný čas)	30
5.4	Číslo motoru.....	15	7.12	Nastavení času	30
5.5	Číslo výrobku na vidlici	15	7.13	Režim zobrazení SPEED/LAP (čas kola)	31
5.6	Výrobní číslo pružné vzpěry	15	7.14	Dotaz na čas soutěžního kola.....	31
6	OVLÁDACÍ PRVKY	16	7.15	Režim zobrazení SPEED/ODO (počítadlo ujetých kilometrů)	32
6.1	Páčka spojky.....	16	7.16	Režim zobrazení SPEED/TR1 (Tripmaster 1)	32
6.2	Páčka ruční brzdy	16	7.17	Režim zobrazení SPEED/TR2 (Tripmaster 2)	33
6.3	Otočná rukojeť plynu	16	7.18	Nastavení TR2 (Tripmaster 2)	33
6.4	Vypínací tlačítko	16	7.19	Režim zobrazení SPEED/A1 (průměrná rychlost 1).....	34
6.5	Tlačítko houkačky (všechny modely EU/AR/ASEAN/BR/CN).....	17	7.20	Režim zobrazení SPEED/A2 (průměrná rychlost 2).....	34
6.6	Přepínač světel (všechny modely EU/AR/ASEAN/BR/CN).....	17			
6.7	Přepínač světel (XCF-W).....	17			

7.21	Režim zobrazení SPEED/S1 (stopky 1).....	35	11.4	Nastavení tlumení Lowspeed pružné vzpěry v tlaku.....	54
7.22	Režim zobrazení SPEED/S2 (stopky 2).....	35	11.5	Nastavení tlumení Highspeed pružné vzpěry v tlaku.....	55
7.23	Přehled funkcí.....	36	11.6	Nastavení tlumení při roztahování tlumiče pružné vzpěry.....	55
7.24	Přehled podmínek a aktivovatelnosti.....	37	11.7	Zjištění rozměru odlehčeného zadního kola.....	56
8	UVEDENÍ DO PROVOZU.....	38	11.8	Kontrola statického prověšení pružné vzpěry.....	57
8.1	Pokyny pro první uvedení do provozu.....	38	11.9	Kontrola prověšení pružné vzpěry při jízdě.....	57
8.2	Záběh motoru.....	39	11.10	Nastavení předpětí pružiny na pružné vzpěře.....	58
8.3	Startovací výkon lithium-iontových baterií při nízkých teplotách (všechny modely EU/US/ASEAN/CN).....	40	11.11	Nastavení prověšení při jízdě.....	59
8.4	Příprava vozidla na ztížené podmínky nasazení.....	40	11.12	Kontrola základního nastavení vidlice.....	60
8.5	Příprava vozidla pro jízdy v suchém písku.....	41	11.13	Nastavení tlumení při stlačování tlumiče na vidlici.....	60
8.6	Příprava vozidla pro jízdy v mokřím písku.....	41	11.14	Nastavení tlumení při roztahování tlumiče vidlice.....	61
8.7	Příprava vozidla pro jízdy v mokřím a bahnitém terénu.....	42	11.15	Nastavení tlaku vzduchu vidlice (EXC-F FACTORY EDITION).....	62
8.8	Příprava vozidla na vysoké teploty nebo pomalou jízdu.....	42	11.16	Poloha řídítek.....	64
8.9	Příprava vozidla na nízké teploty nebo sníh.....	43	11.17	Nastavení polohy řídítek.....	64
9	NÁVOD K JÍZDĚ.....	44	12	SERVISNÍ PRÁCE NA PODVOZKU.....	67
9.1	Kontrola a ošetření před každým uvedením do provozu.....	44	12.1	Zdvihnutí motocyklu na stojan.....	67
9.2	Startování vozidla.....	44	12.2	Sejmutí motocyklu ze stojanu.....	67
9.3	Aktivování kontroly trakce (XCF-W, všechny zvláštní modely).....	45	12.3	Odvzdušnění noh vidlic.....	67
9.4	Rozjezd.....	46	12.4	Čištění prachových manžet na vidlici.....	68
9.5	Řazení, jízda.....	46	12.5	Demontáž krytu vidlice.....	68
9.6	Brzdění.....	47	12.6	Montáž krytu vidlice.....	69
9.7	Zastavení, parkování.....	47	12.7	Demontáž vidlic.....	69
9.8	Přeprava.....	48	12.8	Montáž ramen vidlice.....	70
9.9	Tankování paliva.....	48	12.9	Demontáž spodního můstku vidlice (všechny standardní modely).....	71
10	SERVISNÍ PLÁN.....	50	12.10	Demontáž spodního můstku vidlice (všechny zvláštní modely)....	71
10.1	Doplňující informace.....	50	12.11	Montáž spodního můstku vidlice (všechny standardní modely).....	72
10.2	Povinné práce.....	50	12.12	Montáž spodního můstku vidlice (všechny zvláštní modely).....	74
10.3	Doporučené práce.....	51	12.13	Kontrola vůle ložiska hlavy řízení.....	76
11	VYLADĚNÍ PODVOZKU.....	53	12.14	Nastavení vůle ložiska hlavy řízení (všechny standardní modely).....	77
11.1	Kontrola základního nastavení podvozků podle hmotnosti jezdce.....	53	12.15	Nastavení vůle ložiska hlavy řízení (všechny zvláštní modely)....	77
11.2	Vzduchové pružení XACT 5448 (EXC-F FACTORY EDITION).....	53	12.16	Mazání ložiska hlavy řízení.....	78
11.3	Tlumení při stlačování tlumiče pružné vzpěry.....	54	12.17	Demontáž předního blatníku.....	78
			12.18	Montáž předního blatníku.....	79
			12.19	Demontáž pružné vzpěry.....	80

12.20	Montáž pružné vzpěry	80	13.6	Doplnění brzdové kapaliny do brzd předního kola	105
12.21	Demontáž sedačky	81	13.7	Kontrola brzdového obložení brzd předního kola	107
12.22	Montáž sedačky	81	13.8	Výměna brzdových obložení brzd předního kola	108
12.23	Demontáž víka schránky vzduchového filtru	82	13.9	Kontrola mrtvého chodu nožní brzd	111
12.24	Instalace víka schránky vzduchového filtru	82	13.10	Nastavení základní polohy pedálu nožní brzd	112
12.25	Demontáž vzduchového filtru	83	13.11	Kontrola hladiny brzdové kapaliny u brzd zadního kola	112
12.26	Montáž vzduchového filtru	84	13.12	Doplnění brzdové kapaliny do brzd zadního kola	113
12.27	Vyčištění vzduchového filtru a schránky vzduchového filtru	84	13.13	Kontrola brzdového obložení zadní brzd	114
12.28	Příprava víka schránky vzduchového filtru pro zajištění	85	13.14	Výměna brzdových obložení brzd zadního kola	114
12.29	Demontáž tlumicí koncovky výfuku	85	14	KOLA, PNEUMATIKY	118
12.30	Montáž tlumicí koncovky výfuku	86	14.1	Demontáž předního kola	118
12.31	Čištění tlumivky Spark-Arrestor (XCF-W)	86	14.2	Montáž předního kola	119
12.32	Výměna výplně v tlumicí koncovce výfuku	88	14.3	Demontáž zadního kola	119
12.33	Demontáž palivové nádrže	89	14.4	Montáž zadního kola	120
12.34	Montáž palivové nádrže	90	14.5	Kontrola stavu pneumatik	122
12.35	Kontrola znečištění řetězu	92	14.6	Kontrola tlaku v pneumatikách	122
12.36	Čištění řetězu	92	14.7	Kontrola napnutí paprsků	123
12.37	Kontrola napnutí řetězu	93	15	ELEKTRICKÁ SOUSTAVA	125
12.38	Nastavení napnutí řetězu	94	15.1	Demontáž 12V baterie	125
12.39	Kontrola řetězu, řetězového kola, pastorku a vedení řetězu	95	15.2	Montáž 12V baterie	127
12.40	Kontrola rámu	98	15.3	Nabíjení 12V baterie	128
12.41	Kontrola kyvné vidlice	98	15.4	Výměna hlavní pojistky	131
12.42	Kontrola uložení plynového bovdenu	98	15.5	Výměna pojistek jednotlivých elektrických spotřebičů	132
12.43	Kontrola gumové rukojeti	99	15.6	Demontáž masky světlometu se světlometem	134
12.44	Nastavení základní polohy páčky spojky	99	15.7	Montáž masky světlometu se světlometem	134
12.45	Kontrola/doplnění hladiny kapaliny hydraulické spojky	100	15.8	Výměna žárovky světlometu	135
12.46	Výměna kapaliny hydraulické spojky	101	15.9	Kontrola nastavení světlometu	136
12.47	Demontáž krytu motoru (XCF-W, všechny zvláštní modely)	102	15.10	Nastavení dosahu světlometu	136
12.48	Montáž krytu motoru (XCF-W, všechny zvláštní modely)	102	15.11	Výměna žárovky blinkru (všechny modely EU/AR/ASEAN/BR/CN)	136
13	BRZDOVÁ SOUSTAVA	103	15.12	Výměna baterie sdruženého přístroje na palubní desce	137
13.1	Kontrola mrtvého chodu páčky ruční brzd	103	15.13	Diagnostický konektor	138
13.2	Nastavení mrtvého chodu páčky ruční brzd (všechny modely EU/AR/ASEAN/BR/CN)	103	16	CHLADICÍ SYSTÉM	139
13.3	Nastavení základní polohy páčky ruční brzd (XCF-W)	104	16.1	Chladicí systém	139
13.4	Kontrola brzdových kotoučů	104	16.2	Kontrola mrazuvzdornosti a hladiny chladicí kapaliny	139
13.5	Kontrola hladiny brzdové kapaliny brzd předního kola	105	16.3	Kontrola hladiny chladicí kapaliny	140
			16.4	Vypuštění chladicí kapaliny	141
			16.5	Doplnění chladicí kapaliny	141

16.6	Výměna chladicí kapaliny	142	23.8	Pružná vzpěra	171
17	VYLADĚNÍ MOTORU	144	23.8.1	všechny modely kromě FACTORY EDITION	171
17.1	Kontrola vůle plynového bovdeny	144	23.8.2	EXC-F FACTORY EDITION	171
17.2	Nastavení vůle plynového bovdeny 	144	23.9	Utahovací momenty u podvozku	172
17.3	Nastavení charakteristiky přívodu plynu 	145	24	PROVOZNÍ LÁTKY	175
17.4	Změna charakteristiky (XCF-W, všechny zvláštní modely)	146	25	POMOCNÉ PROSTŘEDKY	177
17.5	Nastavení otáček volnoběhu 	147	26	NORMY	179
17.6	Programování polohy škrticí klapky	148	27	SEZNAM ODBORNÝCH VÝRAZŮ	180
17.7	Kontrola základní polohy řadicí páky	148	28	SEZNAM ZKRATEK	181
17.8	Nastavení základní polohy řadicí páky 	149	29	SEZNAM SYMBOLŮ	182
18	SERVISNÍ PRÁCE NA MOTORU	150	29.1	Žluté a oranžové symboly	182
18.1	Výměna palivového sítka 	150	29.2	Zelené a modré symboly	182
18.2	Kontrola hladiny motorového oleje ...	151	REJSTRÍK		183
18.3	Výměna motorového oleje a olejového filtru, vyčištění olejového sítka 	151			
18.4	Doplnění motorového oleje	154			
19	MYTÍ, OŠETŘOVÁNÍ	155			
19.1	Mytí motocyklu	155			
19.2	Kontrola a ošetření pro zimní provoz	156			
20	ULOŽENÍ	157			
20.1	Uložení	157			
20.2	Uvedení do provozu po uložení	158			
21	VYHLEDÁVÁNÍ ZÁVAD	159			
22	BLIKAJÍCÍ KÓD	162			
23	TECHNICKÉ ÚDAJE	164			
23.1	Motor	164			
23.2	Utahovací momenty u motoru	165			
23.3	Plnicí množství	167			
23.3.1	Motorový olej	167			
23.3.2	Chladicí kapalina	167			
23.3.3	Palivo	167			
23.4	Podvozek	167			
23.5	Elektrická soustava	168			
23.6	Pneumatiky	169			
23.7	Vidlice	170			
23.7.1	všechny modely kromě FACTORY EDITION	170			
23.7.2	EXC-F FACTORY EDITION	170			

1 ZOBRAZOVACÍ PROSTŘEDKY

1.1 Použité symboly

Dále je vysvětleno používání určitých symbolů.



Označuje očekávanou reakci (např. pracovního kroku nebo funkce).



Označuje neočekávanou reakci (např. pracovního kroku nebo funkce).



Všechny práce, které jsou označeny tímto symbolem, vyžadují odborné znalosti a technické chápání. V zájmu vlastní bezpečnosti nechte tyto práce provést autorizovaným servisem KTM! Údržbu Vašeho motocyklu tam optimálně provedou speciálně vyškolení odborníci pomocí nezbytných speciálních nástrojů.



Označuje odkaz na stránku (na uvedené straně si můžete přečíst více informací).



Označuje uvedení dalších informací nebo tipů.



Označuje výsledek zkušební operace.



Označuje měření napětí.



Označuje měření proudu.



Označuje konec činnosti včetně případných dodatečných prací.

1.2 Použité formátování

Dále je vysvětleno používané formátování.

Vlastní název

Označuje vlastní název.

Název®

Označuje ochranný název.

Značka™

Označuje obchodní značku.

Podtržené pojmy

Odkazují na technické detaily vozidla nebo označují odborné termíny, které jsou vysvětleny v seznamu odborných výrazů.

2.1 Definice použití – použití k určenému účelu

(všechny modely EU/AR/ASEAN/BR/CN)

Toto vozidlo je navrženo a konstruováno tak, že vyhovuje současným nárokům a obstojí v běžném závodním provozu. Toto vozidlo odpovídá současným platným předpisům a kategoriím nejvyšších mezinárodních motorových sportovních svazů.



Informace

Pro veřejný provoz na silnici je tento motocykl schválen pouze v homologované verzi (s omezením). Ve verzi bez omezení smíte tento motocykl provozovat jen na uzavřených trasách, mimo veřejný silniční provoz.

Toto vozidlo je navrženo pro vytrvalostní závody cross-country, ne pro převažující použití k motokrosu.

(XCF-W)

Toto vozidlo je navrženo a konstruováno tak, že vyhovuje současným nárokům na volnočasové offroad nasazení.



Informace

Toto vozidlo není schváleno pro provoz ve veřejném silničním provozu.

Toto vozidlo odpovídá kalifornským emisním hodnotám a normám EPA pro offroadové motocykly.

Toto vozidlo není určeno pro závodní nasazení na uzavřených trasách nebo pro použití k motokrosu.

2.2 Nesprávné použití

Používejte vozidlo jen k určenému účelu.

Při nesprávném používání může vzniknout nebezpečí zranění osob, poškození materiálu nebo životního prostředí.

Každé použití vozidla, které je nad rámec řádného použití a definice použití, je nesprávným použitím.

Nesprávné použití zahrnuje také použití provozních a pomocných látek, které nespĺňují požadované specifikace pro příslušné použití.

2.3 Bezpečnostní upozornění

Pro bezpečné zacházení s popisovaným výrobkem se musí dodržovat několik bezpečnostních pokynů. Proto si pozorně přečtete tento návod a všechny další návody, které jsou předmětem dodávky. Bezpečnostní pokyny jsou v textu opticky zvýrazněny a jsou pomocí odkazů propojeny s relevantními místy v textu.



Informace

Na dobře viditelných místech popisovaného výrobku jsou umístěny různé informační a výstražné nálepky. Žádnou informační nebo výstražnou nálepku neodstraňujte. Pokud by některá chyběla, nemuseli byste Vy nebo někdo jiný poznat nebezpečí a v důsledku toho by mohlo dojít ke zranění.

2.4 Stupně nebezpečí a symboly



Nebezpečí

Upozornění na nebezpečí, které má za následek jistou smrt nebo těžká zranění s trvalými následky, pokud nebudou provedena příslušná preventivní opatření.



Výstraha

Upozornění na nebezpečí, které má pravděpodobně za následek smrt nebo těžká zranění, pokud nebudou provedena příslušná preventivní opatření.



Pozor

Upozornění na nebezpečí, které může mít za následek lehká zranění, pokud nebudou provedena příslušná preventivní opatření.

Upozornění

Upozornění na nebezpečí, které má za následek značné hmotné škody nebo poškození stroje, pokud nebudou provedena příslušná preventivní opatření.



Upozornění

Upozornění na nebezpečí, které má za následek poškození životního prostředí, pokud nebudou provedena příslušná preventivní opatření.

2.5 Výstraha před manipulacemi

Provádění změn na součástech tlumení hluku je zakázáno. Následující opatření nebo vytváření určitých stavů je ze zákona zakázáno:

- 1 Odstranění jakýchkoliv zařízení nebo součástí nového vozidla sloužících k tlumení hluku nebo jejich vyřazení z provozu před prodejem nebo dodáním vozidla koncovému zákazníkovi nebo během používání vozidla k jinému účelu než je servis, oprava nebo výměna těchto součástí, jakož i
- 2 používání vozidla po odstranění zařízení nebo součástí tohoto druhu nebo po jejich vyřazení z provozu.

Příklady protizákonné manipulace:

- 1 Odstranění nebo provrtání tlumicích koncovek výfuku, nárazových plechů, kolen nebo jiných součástí, které vedou výfukové plyny.
- 2 Odstranění nebo provrtání částí sacího systému.
- 3 Používání v neudržovaném stavu.
- 4 Výměna mobilních dílů vozidla nebo částí výfukového systému nebo sacího systému za díly neschválené výrobcem.

(XCF-W)

Součást příslušenství nebo modifikovaná součást musí splňovat platné předpisy všeobecných pojistných podmínek týkajících se omezení emisí při odpařování paliva. Porušení tohoto předpisu může být trestně stíháno podle občanského a/nebo trestního práva.

2.6 Bezpečný provoz



Nebezpečí

Nebezpečí úrazu Řidič nezpůsobilý jízdy ohrožuje sebe i ostatní.

- Neuvádějte vozidlo do provozu, když jste z důvodu požití alkoholu, drog nebo léků nezpůsobilí jízdy.
- Neuvádějte vozidlo do provozu, když nejste v psychicky nebo fyzicky dobrém stavu.



Nebezpečí

Nebezpečí otravy Výfukové plyny jsou jedovaté a mohou způsobit bezvědomí a smrt.

- Při provozu motoru zajistěte vždy dostatečné větrání.
- Při startování nebo provozu motoru v uzavřeném prostoru používejte vhodné odsávání výfukových plynů.



Výstraha

Nebezpečí popálení Některé součásti vozidla jsou při provozu vozidla velice horké.

- Nedotýkejte se žádných součástí, jako výfukového systému, chladiče, motoru, tlumiče nárazů nebo brzdové soustavy, dokud tyto součásti nevychladnou.
- Před prováděním prací nechte součásti vozidla vychladnout.

Vozidlo provozujte jen v technicky bezvadném stavu, v souladu s jeho určením, s ohledem na bezpečnost a životní prostředí.

Pro silniční provoz je zapotřebí příslušné řidičské oprávnění.

Poruchy, které by ohrozily bezpečnost, nechte ihned opravit v autorizovaném servisu KTM.

Řiďte se pokyny na informačních a výstražných nálepkách umístěných na vozidle.

2.7 Ochranný oděv



Výstraha

Nebezpečí úrazu Chybějící nebo závadný ochranný oděv představuje zvýšené bezpečnostní riziko.

- Při každé jízdě noste vhodný ochranný oděv, jako helmu, jezdecké boty, rukavice, kalhoty a bundu s protektory.
- Používejte vždy ochranný oděv, který je v bezvadném stavu a odpovídá zákonným předpisům.

V zájmu Vaší bezpečnosti KTM doporučuje, abyste provozovali vozidlo pouze ve vhodném ochranném oděvu.

2.8 Pravidla při práci

Pokud není uvedeno jinak, musí být při každé práci vypnuté zapalování (modely se zámkem zapalování, modely s rádiovým klíčkem) resp. vypnutý motor (modely bez zámkem zapalování nebo rádiového klíčku).

Pro některé práce jsou zapotřebí speciální nástroje. Tyto nástroje nejsou součástí vozidla, ale lze je objednat podle čísel uvedených v závorkách. Příklad: Stahovák ložisek (15112017000)

Součásti, které nelze znovu použít (např. samopojistné šrouby a matice, pružné spojovací šrouby, těsnění, těsnicí kroužky, O-kroužky, závlačky, pojistné podložky), nahraďte při montáži novými součástmi.

Pro některá šroubová spojení je nutné použít pojistku šroubu (např. **Loctite®**). Při použití dodržujte specifické pokyny výrobce.

Pokud je na novém dílu již nanášena pojistka šroubu (např. **Precote®**), nenanášejte žádný další prostředek pro zajištění šroubů.

Součásti, které se mají po demontáži znovu použít, vyčistěte a zkontrolujte, zda nejsou poškozené resp. opotřebené. Poškozené nebo opotřebené součásti vyměňte.

Po skončení opravy nebo servisu se ujistěte o provozní bezpečnosti vozidla.

2.9 Životní prostředí

Odpovědné zacházení s Vaším motocyklem zajistí, aby k problémům nebo konfliktům nedocházelo. Pro zajištění budoucí jízdy na motocyklu se ujistěte, zda používáte motocykl legálně, chovejte se uvědoměle k životnímu prostředí a respektujte práva ostatních lidí.

Při likvidaci použitého oleje, jiných provozních a pomocných prostředků a použitých součástí dodržujte zákony a směrnice platné v příslušné zemi.

Jelikož motocykly nepodléhají směrnici EU o likvidaci vozidel k sešrotování, není pro likvidaci starých vozidel žádná zákonná úprava. Váš autorizovaný prodejce KTM Vám rád pomůže.

2.10 Návod k obsluze

Před první jízdou si prosím důkladně přečtete celý návod k obsluze. Návod k obsluze obsahuje mnoho informací a tipů, které Vám usnadní ovládání, manipulaci a servis. Jen tak zjistíte, jak nejlépe vozidlo sladit se svými potřebami, a jak se můžete chránit před úrazem.



Tip

Návod k obsluze si uložte ve svém koncovém zařízení, abyste do něj v případě potřeby mohli kdykoli nahlédnout.

Pokud byste se chtěli dozvědět více o vozidle nebo se při čtení vyskytly nejasnosti, obraťte se na autorizovaného prodejce KTM.

Návod k obsluze je důležitou součástí vozidla. Při prodeji vozidla si musí nový vlastník návod k obsluze znovu stáhnout.

Návod k obsluze lze několikrát stáhnout pomocí QR kódu nebo odkazu na dokladu o vydání.

Návod k obsluze je navíc k dispozici ke stažení u vašeho autorizovaného prodejce KTM a na webových stránkách KTM. Prostřednictvím svého autorizovaného prodejce KTM si můžete také objednat tištěný exemplář. Mezinárodní webové stránky KTM: KTM.COM

3.1 Záruka výrobce, ručení

Práce předepsané v servisním plánu musí provádět výhradně autorizovaný servis KTM a potvrdit je v **KTM Dealer.net**, jinak zaniká jakýkoliv nárok na záruku. Při škodách a následných škodách, které byly způsobeny manipulací a/nebo přestavbami na vozidle, nemůže být poskytnuta žádná záruka výrobce.

3.2 Provozní prostředky, pomocné prostředky



Upozornění

Ohrožení životního prostředí Nesprávné zacházení s palivem ohrožuje životní prostředí.

- Nenechte palivo proniknout do podzemních vod, do půdy nebo do kanalizace.

Provozní a pomocné prostředky použijte podle návodu k obsluze a specifikace.

3.3 Náhradní díly, technické příslušenství

Pro svoji vlastní bezpečnost používejte jen náhradní díly a příslušenství, které schválila a/nebo doporučila firma KTM, a nechte si je namontovat v autorizovaném odborném servisu KTM. Za jiné výrobky a následně vzniklé škody firma KTM neručí.

Některé náhradní díly a příslušenství jsou u příslušných popisů uvedeny v závorkách. Váš autorizovaný prodejce KTM Vám rád poradí.

Aktuální **KTM PowerParts** pro své vozidlo naleznete na webových stránkách KTM.

Mezinárodní webové stránky KTM: KTM.COM

3.4 Servis

Předpokladem pro bezchybný provoz a pro předcházení předčasnému opotřebení je dodržování servisu, péče a seřizování motoru a podvozku tak, jak je uvedeno v návodu k obsluze. Nesprávné nastavení podvozku může vyvolat poškození a zlomení součástí podvozku.

Použití vozidla při ztížených podmínkách, např. na písku, v mokřem, prašném nebo bahnitým terénu může vést ke značně vyššímu opotřebení součástí, jako hnacího ústrojí, brzdové soustavy, vzduchového filtru nebo komponent pružení. Z tohoto důvodu by mohla být kontrola nebo výměna součástí zapotřebí ještě před dosažením dalšího servisního termínu.

Bezpodmínečně dodržujte předepsané doby záběhu a servisní intervaly. Jejich přesné dodržování výrazně přispívá k prodloužení životnosti Vašeho motocyklu.

Při volbě intervalu najetých kilometrů nebo časového intervalu je nutné zvolit ten interval, který nastane dřív.

3.5 Obrázky

Obrázky obsažené v návodu zčásti znázorňují zvláštní vybavení.

Pro lepší znázornění a vysvětlení mohou být některé díly demontované nebo nezobrazené. Pro příslušný popis není vždy nutné zapotřebí provádět demontáž. Řiďte se uvedeným popisem v textu.

3.6 Zákaznický servis

Pro dotazy k Vašemu vozidlu a k firmě KTM Vám bude rád k dispozici Váš autorizovaný prodejce KTM.

Seznam autorizovaných prodejců KTM naleznete na webových stránkách KTM.

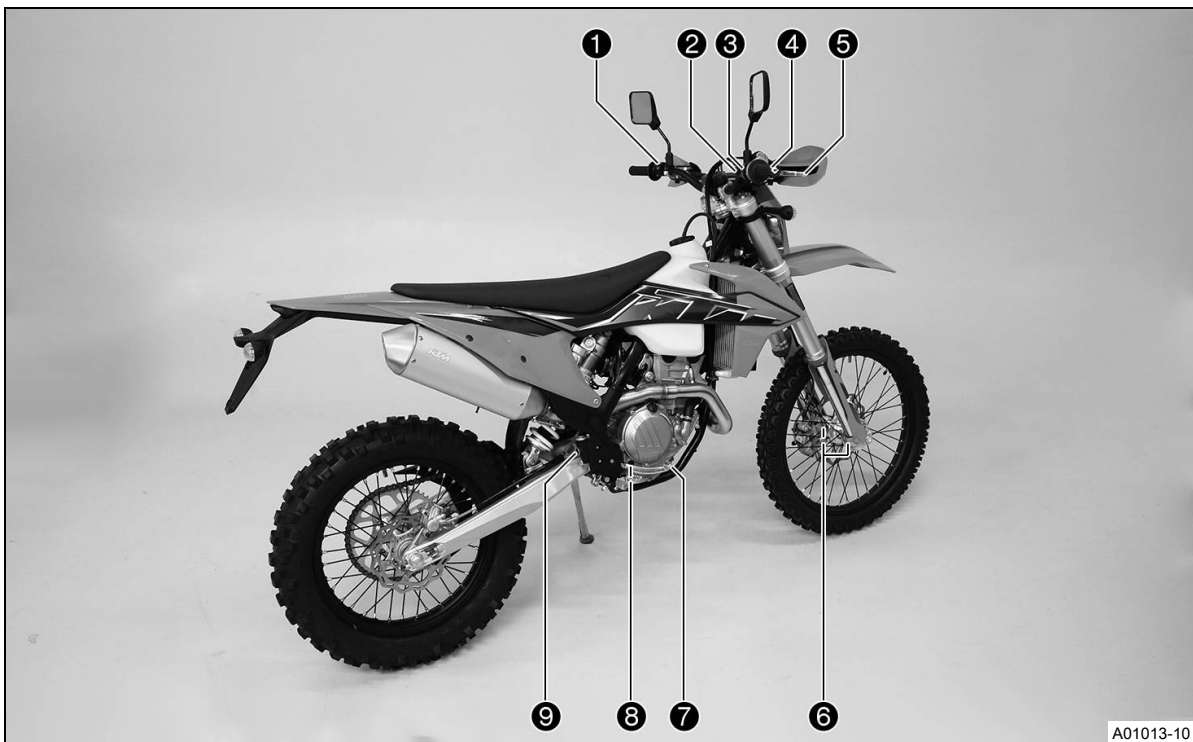
Mezinárodní webové stránky KTM: KTM.COM

4.1 Pohled na vozidlo zepředu zleva (symbolické znázornění)



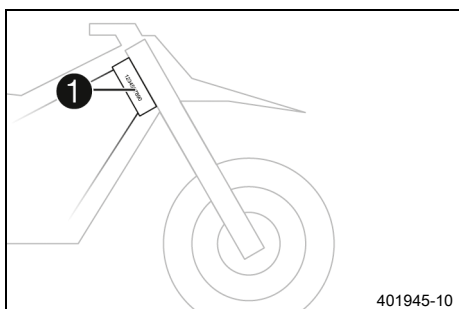
- ❶ Páčka spojky (📖 str. 16)
- ❷ Uzávěr palivové nádrže
- ❸ Víko schránky vzduchového filtru
- ❹ Boční stojan (📖 str. 23)
- ❺ Číslo motoru (📖 str. 15)
- ❻ Řadicí páka (📖 str. 22)

4.2 Pohled na vozidlo zezadu zprava (symbolické znázornění)



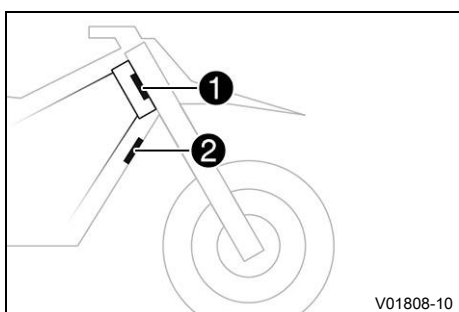
- ❶ Vypínací tlačítko (📖 str. 16)
- ❶ Tlačítko houkačky (📖 str. 17) **(všechny modely EU/AR/ASEAN/BR/CN)**
- ❶ Přepínač světel (📖 str. 17) **(všechny modely EU/AR/ASEAN/BR/CN)**
- ❶ Přepínač blinkrů (📖 str. 18) **(všechny modely EU/AR/ASEAN/BR/CN)**
- ❷ Startovací tlačítko (📖 str. 18)
- ❸ Nouzový vypínač (📖 str. 18)
- ❹ Otočná rukojeť plynu (📖 str. 16)
- ❺ Páčka ruční brzdy (📖 str. 16)
- ❻ Číslo výrobku na vidlici (📖 str. 15)
- ❼ Nožní brzda (📖 str. 23)
- ❽ Průzor motorového oleje
- ❾ Průzor brzdové kapaliny vzadu

5.1 Identifikační číslo vozidla



Identifikační číslo vozidla ❶ je vyraženo na hlavě řízení vpravo.

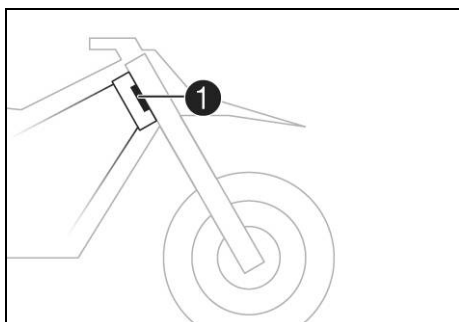
5.2 Typový štítek



(všechny modely EU/AR/ASEAN/BR/CN)

Typový štítek Evropa ❶ je umístěn na hlavě řízení vpředu.

Typový štítek Austrálie ❷ je umístěn na čelní trubce vpředu.

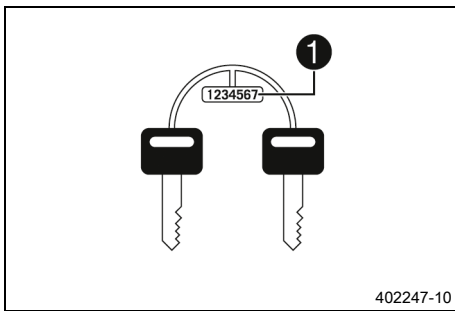


(XCF-W)

Typový štítek ❶ je umístěn na hlavě řízení vpředu.

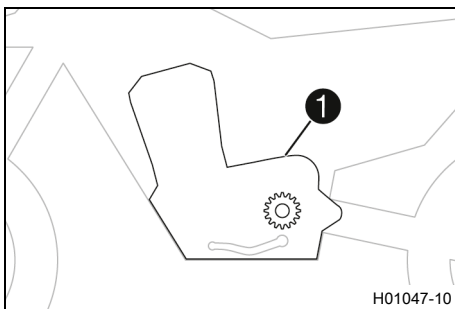
Přídavný typový štítek pro Kanadu ❷ je umístěn na čelní trubce vpředu.

5.3 Číslo klíčků (všechny modely EU/AR/ASEAN/BR)



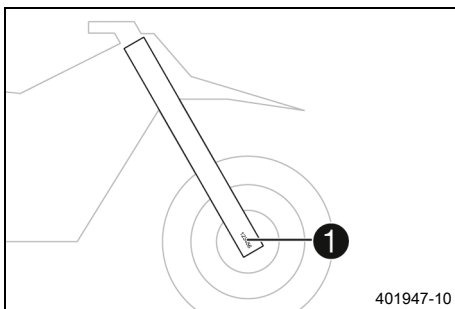
Číslo klíčků ❶ pro zámek řízení je vyraženo na sponě klíčků.

5.4 Číslo motoru



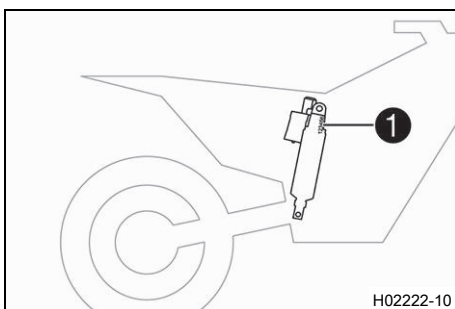
Číslo motoru ❶ je vyraženo na levé straně motoru nad pastorkem řetězu.

5.5 Číslo výroby na vidlici



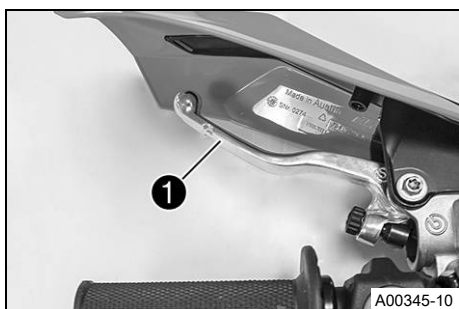
Číslo výroby na vidlici ❶ je vyraženo na vnitřní straně koncovky vidlice.

5.6 Výrobní číslo pružné vzpěry



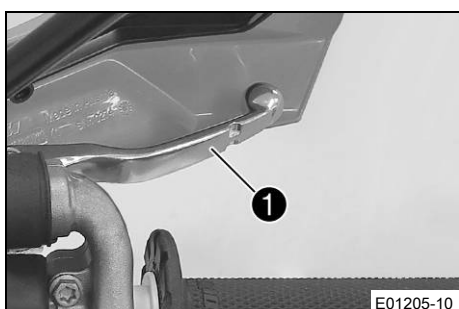
Výrobní číslo pružné vzpěry ❶ je vyraženo na horní části pružné vzpěry nad nastavovacím kroužkem směrem ke straně motoru.

6.1 Páčka spojky



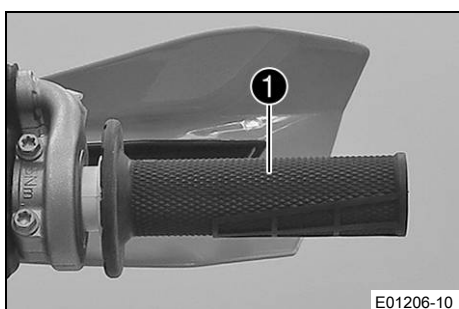
Páčka spojky ❶ je umístěna na řídítkách vlevo. Spojka je ovládaná hydraulicky a automaticky se seřizuje.

6.2 Páčka ruční brzdy



Páčka ruční brzdy ❶ je umístěna na řídítkách vpravo. Páčkou ruční brzdy se ovládá brzda předního kola.

6.3 Otočná rukojeť plynu



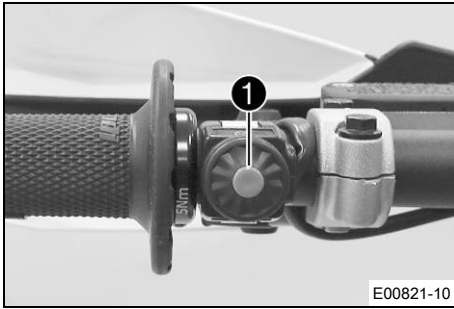
Otočná rukojeť plynu ❶ je umístěna na řídítkách vpravo.

6.4 Vypínací tlačítko



(všechny modely EU/AR/ASEAN/BR/CN)

Vypínací tlačítko ❶ je umístěno na řídítkách vlevo.



(XCF-W)

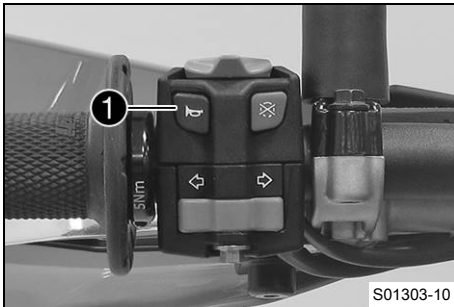
Vypínací tlačítko ❶ je umístěno na řídítkách vlevo.

Možné stavy

- Vypínací tlačítko ☒ v základní poloze – V této poloze je zapalovací okruh uzavřený, motor lze startovat.
- Vypínací tlačítko ☒ stisknuté – V této poloze je zapalovací okruh přerušovaný, běžící motor zhasne, stojící motor nenaskočí.

E00821-10

6.5 Tlačítko houkačky (všechny modely EU/AR/ASEAN/BR/CN)



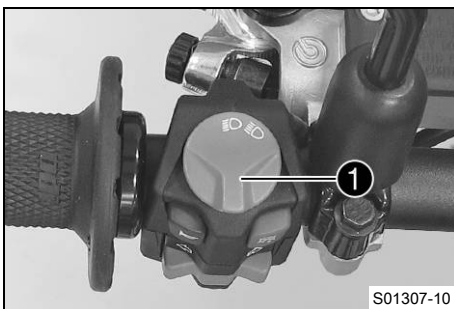
Tlačítko houkačky ❶ je umístěno na řídítkách vlevo.

Možné stavy

- Tlačítko houkačky ⇨ v základní poloze
- Tlačítko houkačky ⇨ stisknuté – Houkačka je v této poloze zapnutá.

S01303-10

6.6 Přepínač světel (všechny modely EU/AR/ASEAN/BR/CN)



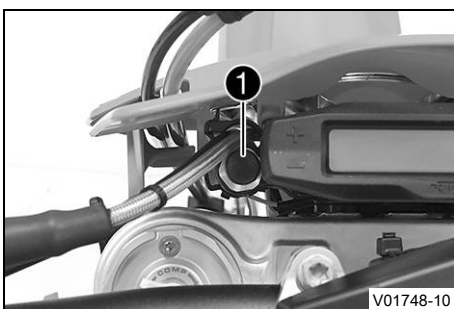
Přepínač světel ❶ je umístěn na řídítkách vlevo.

Možné stavy

	Potkávací světlo zapnuté – Přepínač světel je ve střední poloze. V této poloze jsou zapnutá potkávací a zadní světla.
	Dálkové světlo zapnuté – Přepínač světel je otočen proti směru hodinových ručiček. V této poloze jsou zapnutá dálková a zadní světla.

S01307-10

6.7 Přepínač světel (XCF-W)



Přepínač světel ❶ je umístěn vlevo vedle sruženého přístroje na palubní desce.

Možné stavy

- Světla vypnutá – Přepínač světel je vtlačeny dovnitř až na doraz. V této poloze jsou světla vypnutá.
- Světla zap – Přepínač světel je vytažen až na doraz. V této poloze jsou zapnutá potkávací a zadní světla.

V01748-10

6.8 Přepínač blinkrů (všechny modely EU/AR/ASEAN/BR/CN)



Přepínač blinkrů ① je umístěn na řídkách vlevo.

Možné stavy

	Blinkr vypnutý – Přepínač blinkrů je ve střední poloze.
←	Blinkr vlevo zapnutý – Přepínač ukazatelů změny směru jízdy je vychýlený doleva.
→	Blinkr vpravo zapnutý – Přepínač ukazatelů změny směru jízdy je vychýlený doprava.

6.9 Nouzový vypínač



(všechny modely EU/AR/ASEAN/BR/CN)

Nouzový vypínač ① je umístěn na řídkách vpravo.

Možné stavy

	Zapalování vyp – V této poloze je zapalovací okruh přerušeny, běžící motor zhasne, stojící motor nenašokčí.
	Zapalování zap. – V této poloze je zapalovací okruh uzavřený, motor lze startovat.

6.10 Startovací tlačítko



(všechny modely EU/AR/ASEAN/BR)

Startovací tlačítko ① je umístěno na řídkách vpravo.

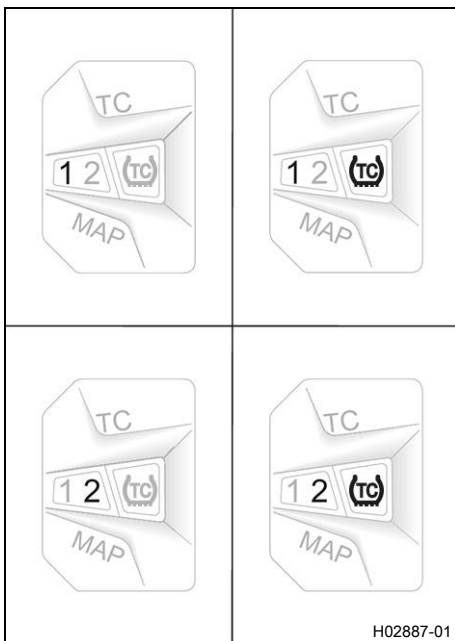
(XCF-W)

Startovací tlačítko ① je umístěno na řídkách vpravo.

Možné stavy

- Startovací tlačítko ③ v základní poloze
- Startovací tlačítko ③ stisknuté – v této poloze je motor startéru aktivovaný.

6.11 Kombinovaný spínač (XCF-W, všechny zvláštní modely)



Kombinovaný spínač je umístěn na řídítkách vlevo.

Možné stavy

1	STANDARD – Při svítící LED 1 je aktivovaná STANDARDNÍ elektronická charakteristika.
1TC	STANDARD s TC – Při svítících LED 1 a TC je aktivovaná STANDARDNÍ elektronická charakteristika s kontrolou trakce.
2	ADVANCED – Při svítící LED 2 je aktivovaná ADVANCED elektronická charakteristika.
2TC	ADVANCED s TC – Při svítících LED 2 a TC je aktivovaná ADVANCED elektronická charakteristika s kontrolou trakce.

**Výstraha**

Zánik povolení jízdy na silnici a pojistné ochrany Je-li namontovaný kombinovaný spínač, ztratí platnost příp. vydané osvědčení vozidla pro jízdu na silnici.

- Pokud je namontovaný kombinovaný spínač, provozujte motocykl výhradně na uzavřených trasách mimo veřejný silniční provoz.

Tlačítkem **MAP** na kombinovaném spínači lze měnit charakteristiku motoru.

Pomocí kombinovaného spínače lze také aktivovat kontrolu trakce.

6.12 Přehled kontrolky (všechny modely EU/AR/ASEAN/BR/CN)

**Možné stavy**

	Kontrolka dálkového světla svítí modře – Dálkové světlo je zapnuté.
	Kontrolka chybné funkce svítí/bliká žlutě – OBD identifikoval chybu v elektronice vozidla. Podle podmínek provozu zastavte a kontaktujte autorizovaný servis KTM.
	Výstražná kontrolka hladiny paliva svítí žlutě – Hladina paliva dosáhla značky rezervy.
	Kontrolka blinkru bliká zeleně – Blinkr je zapnutý.

6.13 Přehled kontrolek (XCF-W)



Možné stavy

	Kontrolka chybné funkce svítí/bliká žlutě – OBD identifikoval chybu v elektronice vozidla. Zastavte a kontaktujte autorizovaný servis KTM.
	Výstražná kontrolka hladiny paliva svítí oranžově – Hladina paliva dosáhla značky rezervy.

6.14 Otevření uzávěru palivové nádrže



Nebezpečí

Nebezpečí požáru Palivo je snadno vznětlivé.

Palivo v palivové nádrži se při zahřátí rozpíná a při přeplnění může unikat.

- Netankujte do vozidla palivo v blízkosti otevřeného ohně nebo zapálených cigaret.
- Při tankování paliva vypněte motor.
- Ujistěte se, že se žádné palivo nerozlilo, zejména na horké části vozidla.
- Rozlité palivo ihned důkladně setřete.
- Řiďte se údaji o tankování paliva.



Výstraha

Nebezpečí otravy Palivo je jedovaté a zdraví škodlivé.

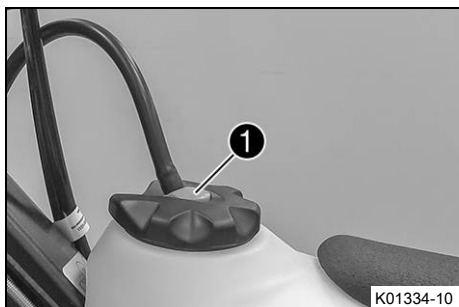
- Dávejte pozor, aby se vám palivo nedostalo do očí, na kůži nebo na oděv.
- V případě polknutí paliva ihned vyhledejte lékaře.
- Nenadýchejte se palivových výparů.
- Při kontaktu s kůží opláchněte postižené místo ihned velkým množstvím vody.
- Pokud se palivo dostalo do očí, ihned oči důkladně vypláchněte vodou a vyhledejte lékaře.
- Pokud se palivo dostalo na oděv, vyměňte jej.
- Uchovávejte řádně palivo ve vhodném kanystru a mimo dosah dětí.



Upozornění

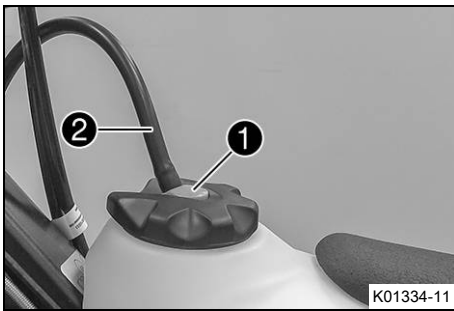
Ohrožení životního prostředí Nesprávné zacházení s palivem ohrožuje životní prostředí.

- Nenechte palivo proniknout do podzemních vod, do půdy nebo do kanalizace.



- Stiskněte uvolňovací tlačítko ①, otočte uzávěrem palivové nádrže proti směru hodinových ručiček a vytáhněte ho směrem nahoru.

6.15 Zavření uzávěru palivové nádrže



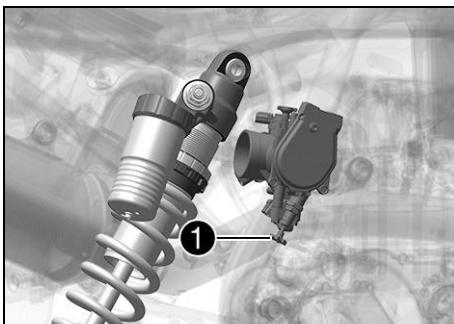
- Nasadte uzávěr palivové nádrže a otáčejte jím ve směru hodinových ručiček, dokud nezapadne odjišťovací tlačítko ①.

i Informace

Uložte hadičku pro odvětrávání palivové nádrže ② tak, aby se nikde nelámala.



6.16 Tlačítko pro studený start



Tlačítko pro studený start ① je umístěno dole na tělese škrticí klapky.

Při studeném motoru a nízké okolní teplotě prodlouží elektronické vstřikování paliva dobu vstřikování. Aby mohl motor spalovat vyšší množství paliva, přivede se do něj navíc kyslík tím, že se stiskne tlačítko pro studený start.

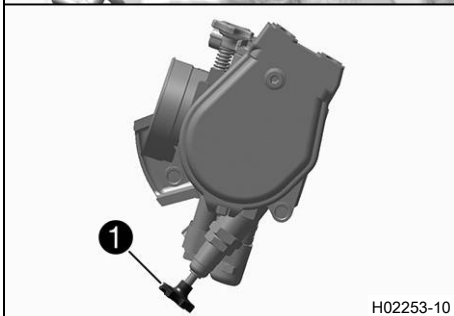
Když se trochu přidá plyn a pustí otočná rukojeť plynu nebo otočili se otočnou rukojetí plynu dopředu, zaskočí tlačítko pro studený start zpět do výchozí polohy.

i Informace

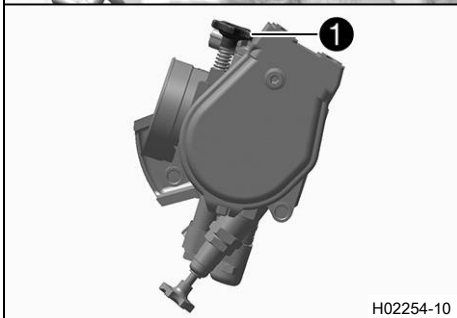
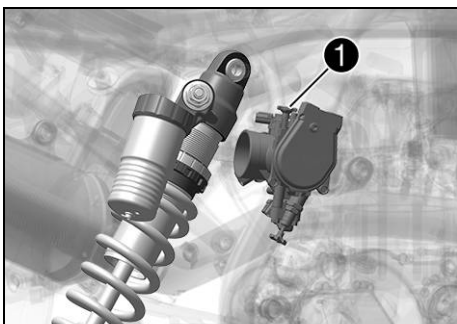
Zkontrolujte, zda se tlačítko pro studený start vrátilo do základní polohy.

Možné stavy

- Tlačítko pro studený start aktivováno – Tlačítko pro studený start je zatlačeno až na doraz.
- Tlačítko pro studený start deaktivováno – Tlačítko pro studený start je v základní poloze.



6.17 Regulační šroub otáček volnoběhu



H02254-10

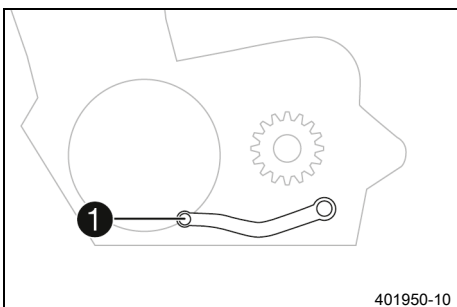
Nastavení volnoběhu na tělese škrticí klapky se silně projeví na chování při startu, stabilních otáčkách volnoběhu a reakci při přidání plynu.

Motor se správně nastavenými otáčkami volnoběhu lze nastartovat snáze než motor se špatně nastavenými otáčkami volnoběhu. Otáčky volnoběhu se nastavují regulačním šroubem otáček volnoběhu **1**.

Otáčením regulačního šroubu otáček volnoběhu ve směru hodinových ručiček se zvyšují otáčky volnoběhu.

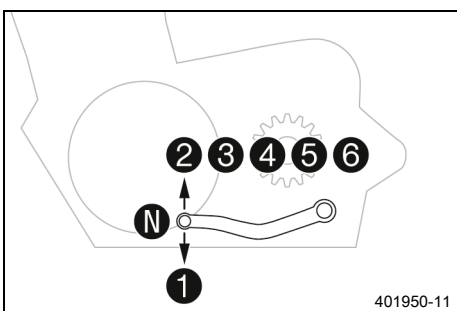
Otáčením regulačního šroubu otáček volnoběhu proti směru hodinových ručiček se snižují otáčky volnoběhu.

6.18 Řadicí páka



401950-10

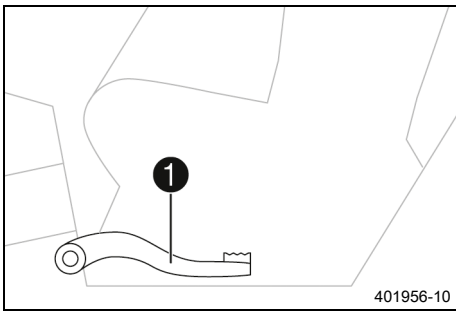
Řadicí páka **1** je namontovaná na motoru vlevo.



401950-11

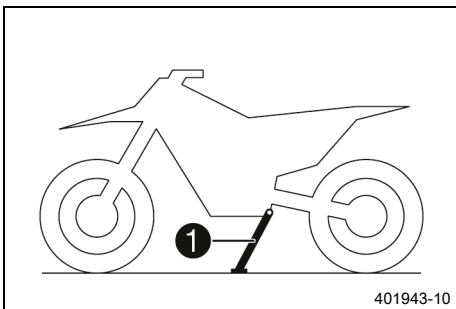
Poloha jednotlivých rychlostních stupňů je patrná na vyobrazení. Poloha neutrálu nebo volnoběhu se nachází mezi 1. a 2. stupněm.

6.19 Nožní brzda

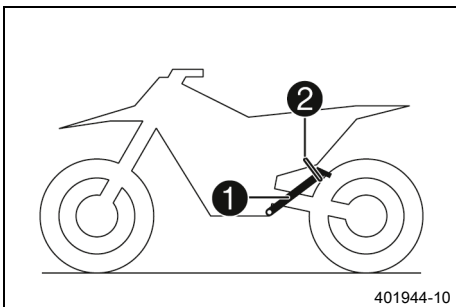


Nožní brzda ❶ je umístěna před pravou stupačkou. Nožní brzdou se ovládá brzda zadního kola.

6.20 Boční stojan



Boční stojan ❶ je umístěn na levé straně vozidla.

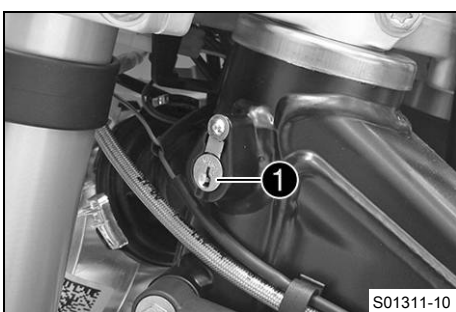


Boční stojan slouží k odstavení motocyklu.

**Informace**

Během jízdy musí být boční stojan ❶ sklopený nahoru a zajištěný gumovým páskem ❷.

6.21 Zámek řízení (všechny modely EU/AR/ASEAN/BR)



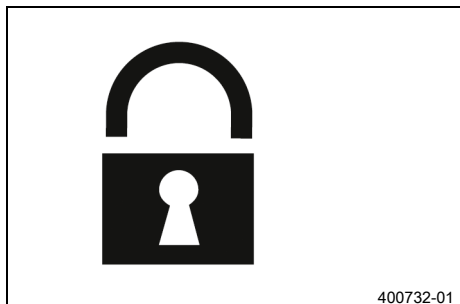
Zámek řízení ❶ je umístěn vlevo na hlavě řízení. Zámek řízení lze zamknout řízení. Není možné řídit a tudíž ani jet.

6.22 Uzamknutí řízení (všechny modely EU/AR/ASEAN/BR)

Upozornění

Nebezpečí poškození Odstavené vozidlo se může samovolně rozjet nebo převrátit.

- Odstavujte vozidlo na pevném a rovném podkladu.



- Odstavte vozidlo.
- Řídítka otočte zcela doprava.
- Pravidelně mažte zámek řízení.

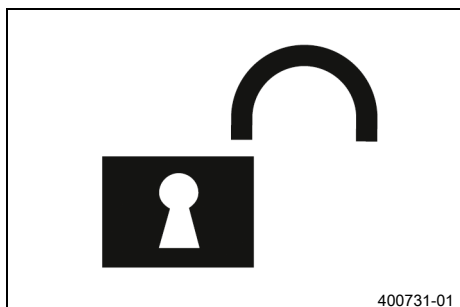
Univerzální olej ve spreji (📖 str. 178)

- Do zámku řízení (📖 str. 23) vložte klíček pro zámek řízení, otočte jím doleva, zatlačte jej a otočte doprava. Vytáhněte klíček pro zámek řízení.
- ✓ Pohyb řídítky již není možný.

i Informace

Nikdy neponechávejte klíček pro zámek řízení v zámku řízení.

6.23 Odemknutí řízení (všechny modely EU/AR/ASEAN/BR)

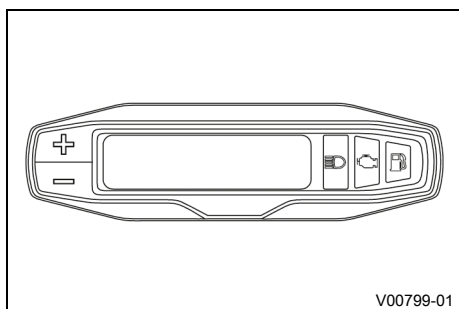


- Do zámku řízení (📖 str. 23) vložte klíček pro zámek řízení, otočte jím doleva, vytáhněte jej a otočte doprava. Vytáhněte klíček pro zámek řízení.
- ✓ Pohyb řídítky je opět možný.

i Informace

Nikdy neponechávejte klíček pro zámek řízení v zámku řízení.

7.1 Sdružený přístroj na palubní desce – přehled



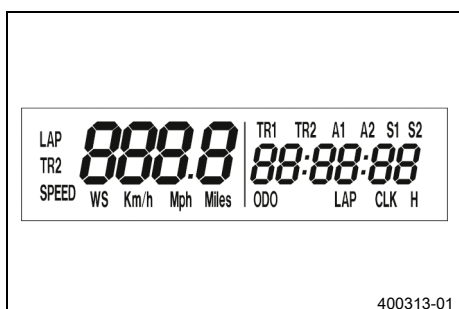
- Tlačítkem **+** se ovládají různé funkce.
- Tlačítkem **-** se ovládají různé funkce.



Informace

Při dodávce jsou aktivovány jen režimy zobrazení **SPEED/H** a **SPEED/ODO**.

7.2 Aktivace a test

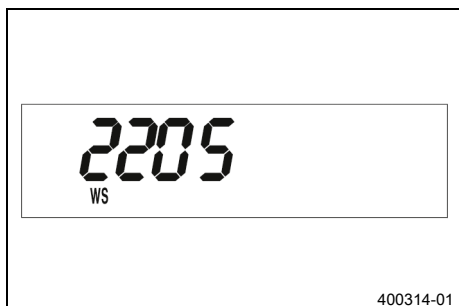


Aktivace sdruženého přístroje na palubní desce

Sdružený přístroj na palubní desce se aktivuje, když stisknete některé z tlačítek nebo přijde impulz ze snímače otáček kola.

Test displeje

Pro funkční kontrolu displeje se na chvíli rozsvítí všechny zobrazovací prvky.



WS (wheel size)

Po funkční kontrole displeje se na chvíli zobrazí obvod kola **WS** (wheel size).



Informace

Číslo 2205 odpovídá obvodu 21" předního kola se sériovými pneumatikami.

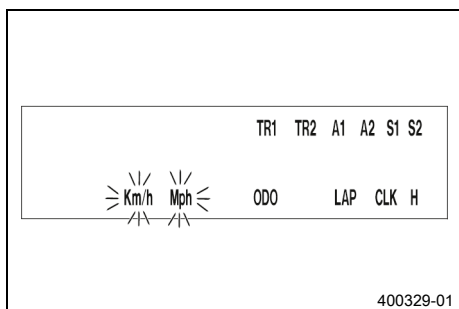
Potom se zobrazí posledně zvolený režim.

7.3 Nastavení kilometrů nebo mílí



Informace

Pokud změníte jednotku, hodnota **ODO** zůstane zachovaná a příslušně se přepočítá. Hodnoty **TR1**, **TR2**, **A1**, **A2** a **S1** se při změně jednotky vymažou.



Podmínka

Motocykl stojí.

- Krátce stiskněte tlačítko **+** tolikrát, až se na displeji vpravo dole zobrazí ukazatel **H**.
- Přidržte stisknuté tlačítko **+** 2 - 3 sekundy.
 - ✓ Zobrazí se menu nastavení a aktivované funkce.
- Krátce stiskněte tlačítko **+** tolikrát, až začne blikat ukazatel **Km/h/Mph**.

Nastavení Km/h

- Stiskněte tlačítko **+**.

Nastavení Mph

- Stiskněte tlačítko **-**.

- Počkejte 3 – 5 sekund.
- ✓ Nastavení jsou uložena.



Informace

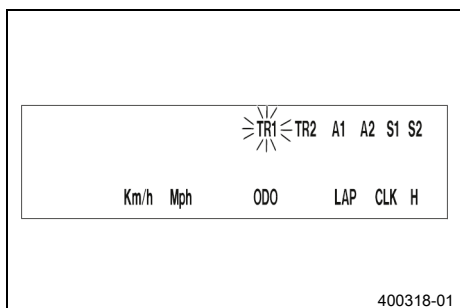
Pokud do 10–12 sekund nestisknete žádné tlačítko nebo nepřijde impulz od snímače otáček kola, nastavení budou automaticky uložena do paměti a menu nastavení se zavře.

7.4 Nastavení sruženého přístroje na palubní desce



Informace

Při dodávce jsou aktivovány jen režimy zobrazení **SPEED/H** a **SPEED/ODO**.



Podmínka

Motocykl stojí.

- Krátce stiskněte tlačítko tolikrát, až se na displeji vpravo dole zobrazí ukazatel **H**.
- Přidržte stisknuté tlačítko 2 - 3 sekundy.
- ✓ Zobrazí se menu nastavení a aktivované funkce.



Informace

Pokud po dobu 10-12 sekund nestisknete žádné tlačítko, budou nastavení automaticky uložena. Pokud do 20 sekund nestisknete žádné tlačítko nebo přijde impulz od snímače otáček kola, nastavení budou automaticky uložena do paměti a menu nastavení se zavře.

- Krátce stiskněte tlačítko tolikrát, až začne blikat požadovaná funkce.
- ✓ Zvolená funkce bliká.

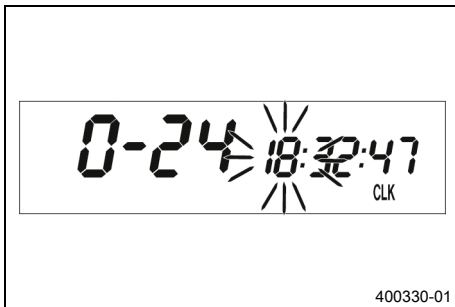
Aktivace funkce

- Stiskněte tlačítko .
- ✓ Symbol zůstane zobrazen na displeji a zobrazení se přepne na další funkci.

Deaktivace funkce

- Stiskněte tlačítko .
- ✓ Symbol na displeji zhasne a zobrazení se přepne na další funkci.

7.5 Nastavení času

**Podmínka**

Motocykl stojí.

- Krátce stiskněte tlačítko **+** tolikrát, až se na displeji vpravo dole zobrazí ukazatel **CLK**.
- Přidržte stisknuté tlačítko **+** 2 - 3 sekundy.
 - ✓ Ukazatel hodin bliká.
- Tlačítkem **+** resp. tlačítkem **-** nastavte ukazatel hodin.
- Počkejte 3 – 5 sekund.
 - ✓ Bliká další segment ukazatele a lze jej nastavit.
- Stisknutím tlačítka **+** a tlačítka **-** lze nastavit další segmenty, analogicky k ukazateli hodin.

i **Informace**

Sekundy lze nastavit pouze na nulu.

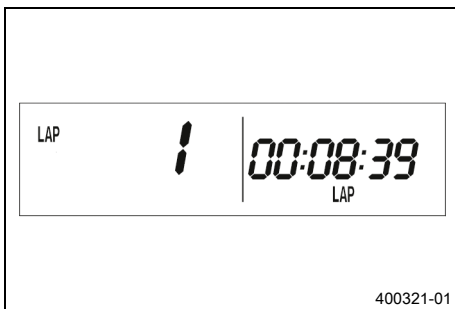
Pokud do 15-20 sekund nestisknete žádné tlačítko nebo přijde impulz od snímače otáček kola, nastavení budou automaticky uložena do paměti a menu nastavení se zavře.



7.6 Dotaz na čas soutěžního kola

i **Informace**

Tuto funkci lze vyvolat jen tehdy, když byl měřen čas soutěžního kola.

**Podmínka**

Motocykl stojí.

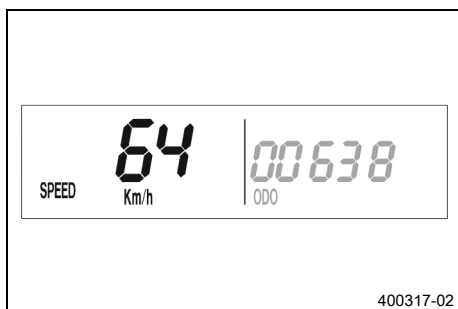
- Krátce stiskněte tlačítko **+** tolikrát, až se na displeji vpravo dole zobrazí ukazatel **LAP**.
- Krátce stiskněte tlačítko **+**.
 - ✓ Na levé straně displeje se zobrazí **LAP 1**.
- Kola 1-10 lze vyvolat tlačítkem **-**.
- Stiskněte tlačítko **+** a podržte je po dobu 3-5 sekund.
 - ✓ Časy kola budou vymazány.
- Krátce stiskněte tlačítko **+**.
 - ✓ další režim zobrazení

i **Informace**

Když přijde impulz ze snímače otáček kola, vrátí se levá strana displeje zpět do režimu **SPEED**.



7.7 Režim zobrazení SPEED (rychlost)



- Krátce stiskněte tlačítko **+** tolikrát, až se na displeji vlevo zobrazí ukazatel **SPEED**.

V režimu zobrazení **SPEED** se zobrazuje aktuální rychlost. Aktuální rychlost lze zobrazovat v **Km/h** nebo v **Mph**.



Informace

Provedte nastavení používané ve vaší zemi. Jakmile přijde impuls z předního kola, přepne se levá strana displeje do režimu **SPEED** a zobrazí se aktuální rychlost.

7.8 Režim zobrazení SPEED/H (provozní hodiny)



Podmínka

- Motocykl stojí.
- Krátce stiskněte tlačítko **+** tolikrát, až se na displeji vpravo dole zobrazí ukazatel **H**.

V režimu zobrazení **H** se zobrazí provozní hodiny motoru. Počítadlo provozních hodin ukládá celkovou dobu jízdy do paměti.



Informace

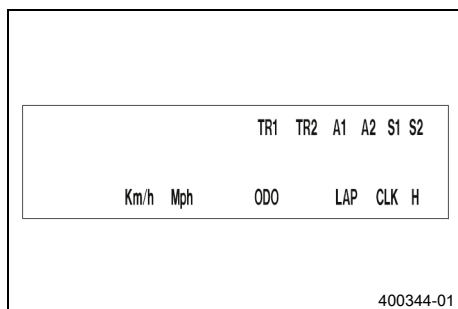
Počítadlo provozních hodin je nezbytné pro dodržení intervalu servisních prací.

Pokud je sdružený přístroj na palubní desce při rozjíždění v režimu zobrazení **H**, automaticky se přepne do režimu zobrazení **ODO**.

Režim zobrazení **H** je během jízdy potlačen.

Přidržené stisknuté tlačítko + 2 - 3 sekundy.	Ukazatel se přepne do menu nastavení funkcí.
Krátce stiskněte tlačítko + .	další režim zobrazení
Přidržené stisknuté tlačítko - 2 - 3 sekundy.	bez funkce
Krátce stiskněte tlačítko - .	bez funkce

7.9 Menu nastavení

**Podmínka**

- Motocykl stojí.
- Krátce stiskněte tlačítko \oplus tolikrát, až se na displeji vpravo dole zobrazí ukazatel **H**.
- Přidržte stisknuté tlačítko \oplus 2 - 3 sekundy.

Menu nastavení zobrazuje aktivované funkce.

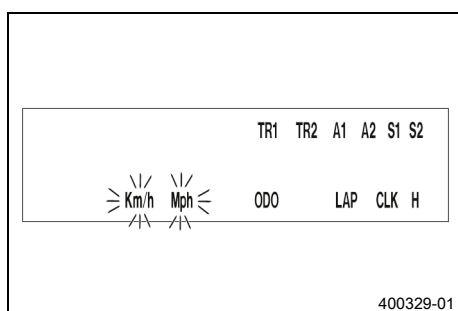
i Informace

Stiskněte krátce tlačítko \oplus , dokud nedosáhnete požadované funkce.

Pokud po dobu 20 sekund nestisknete žádné tlačítko, budou nastavení automaticky uložena.

Krátce stiskněte tlačítko \oplus .	aktivuje blikající ukazatel a přepne na další ukazatel
Přidržte stisknuté tlačítko \oplus 2 - 3 sekundy.	bez funkce
Krátce stiskněte tlačítko \ominus .	deaktivuje blikající ukazatel a přepne na další ukazatel
Přidržte stisknuté tlačítko \ominus 2 - 3 sekundy.	bez funkce
Počkejte 3 – 5 sekund.	přepne na další ukazatel beze změny
Počkejte 10 – 12 sekund.	Menu nastavení se spustí, uloží nastavení a přepne na H nebo ODO .

7.10 Nastavení měrné jednotky

**Podmínka**

- Motocykl stojí.
- Krátce stiskněte tlačítko \oplus tolikrát, až se na displeji vpravo dole zobrazí ukazatel **H**.
- Přidržte stisknuté tlačítko \oplus 2 - 3 sekundy.
- Krátce stiskněte tlačítko \oplus tolikrát, až začne blikat ukazatel **Km/h/Mph**.

V režimu měrných jednotek lze přepínat měrnou jednotku.

i Informace

Pokud po dobu 5 sekund nestisknete žádné tlačítko, budou nastavení automaticky uložena.

Krátce stiskněte tlačítko \oplus .	Zahájení výběru, aktivuje ukazatel Km/h
--------------------------------------	--

7 SDRUŽENÝ PŘÍSTROJ NA PALUBNÍ DESCE

Přidržené stisknuté tlačítko + 2 - 3 sekundy.	bez funkce
Krátce stiskněte tlačítko - .	aktivuje ukazatel Mph
Přidržené stisknuté tlačítko - 2 - 3 sekundy.	bez funkce
Počkejte 3 – 5 sekund.	přepnutí na další ukazatel, přepnutí z výběru do menu nastavení
Počkejte 10 – 12 sekund.	uložení a zavření menu nastavení

7.11 Režim zobrazení SPEED/CLK (přesný čas)



- Krátce stiskněte tlačítko **+** tolikrát, až se na displeji vpravo dole zobrazí ukazatel **CLK**.

V režimu zobrazení **CLK** se zobrazuje přesný čas.

Přidržené stisknuté tlačítko + 2 - 3 sekundy.	Ukazatel se přepne do menu nastavení hodin.
Krátce stiskněte tlačítko + .	Další režim zobrazení
Přidržené stisknuté tlačítko - 2 - 3 sekundy.	bez funkce
Krátce stiskněte tlačítko - .	bez funkce

7.12 Nastavení času



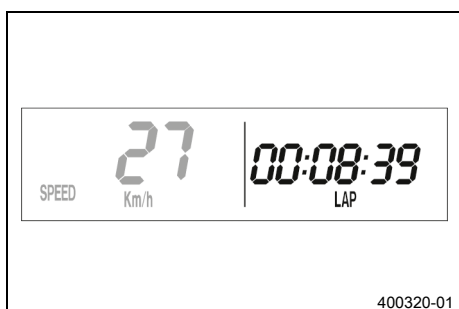
Podmínka

- Motocykl stojí.
- Krátce stiskněte tlačítko **+** tolikrát, až se na displeji vpravo dole zobrazí ukazatel **CLK**.
- Přidržené stisknuté tlačítko **+** 2 - 3 sekundy.

Přidržené stisknuté tlačítko + 2 - 3 sekundy.	zvyšuje hodnotu
Krátce stiskněte tlačítko + .	zvyšuje hodnotu

Přidrže stisknuté tlačítko \ominus 2 - 3 sekundy.	snižuje hodnotu
Krátce stiskněte tlačítko \ominus .	snižuje hodnotu
Počkejte 3 – 5 sekund.	přepnutí na další hodnotu
Počkejte 10 – 12 sekund.	Opuštění menu nastavení

7.13 Režim zobrazení SPEED/LAP (čas kola)



- Krátce stiskněte tlačítko \oplus tolikrát, až se na displeji vpravo dole zobrazí ukazatel **LAP**.

V režimu zobrazení **LAP** lze stopkami měřit časy až 10 kol.

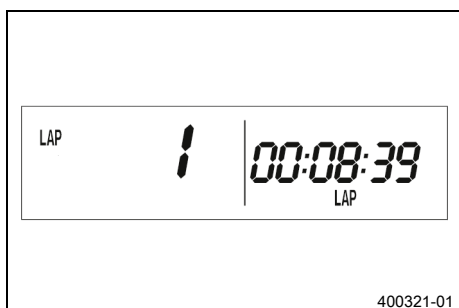
i Informace

Pokud po stisknutí tlačítka \ominus dále běží čas kola, je obsazených 9 paměťových míst.

Kolo 10 se musí zastavit pomocí tlačítka \oplus .

Přidrže stisknuté tlačítko \oplus 2 - 3 sekundy.	Stopky a čas kola se vynulují.
Krátce stiskněte tlačítko \oplus .	další režim zobrazení
Přidrže stisknuté tlačítko \ominus 2 - 3 sekundy.	Zastaví hodiny.
Krátce stiskněte tlačítko \ominus .	Spustí hodiny nebo zastaví běžící čas kola, uloží jej do paměti a stopky zahájí další kolo.

7.14 Dotaz na čas soutěžního kola



Podmínka

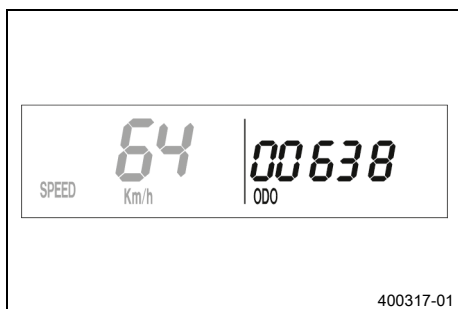
- Motocykl stojí.
- Krátce stiskněte tlačítko \oplus tolikrát, až se na displeji vpravo dole zobrazí ukazatel **LAP**.
- Krátce stiskněte tlačítko \oplus .

Přidrže stisknuté tlačítko \oplus 2 - 3 sekundy.	Stopky a čas kola se vynulují.
Krátce stiskněte tlačítko \oplus .	výběr kola 1-10

7 SDRUŽENÝ PŘÍSTROJ NA PALUBNÍ DESCE

Přidržené stisknutí tlačítka \oplus 2 - 3 sekundy.	bez funkce
Krátce stiskněte tlačítka \ominus .	dotaz na čas dalšího soutěžního kola

7.15 Režim zobrazení SPEED/ODO (počítadlo ujetých kilometrů)

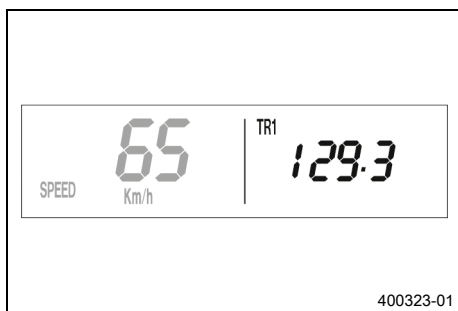


- Krátce stiskněte tlačítka \oplus tolikrát, až se na displeji vpravo dole zobrazí ukazatel **ODO**.

V režimu zobrazení **ODO** se zobrazí celkový počet ujetých kilometrů.

Přidržené stisknutí tlačítka \oplus 2 - 3 sekundy.	bez funkce
Krátce stiskněte tlačítka \oplus .	další režim zobrazení
Přidržené stisknutí tlačítka \ominus 2 - 3 sekundy.	bez funkce
Krátce stiskněte tlačítka \ominus .	bez funkce

7.16 Režim zobrazení SPEED/TR1 (Tripmaster 1)



- Krátce stiskněte tlačítka \oplus tolikrát, až se na displeji vpravo nahoře zobrazí ukazatel **TR1**.

TR1 (Tripmaster 1) běží vždy a počítá do 999,9.

Pomocí něj lze měřit délky tras při vyjíždkách nebo vzdálenosti mezi dvěma zastávkami pro tankování.

TR1 je propojen s **A1** (průměrná rychlost 1) a **S1** (stopky 1).



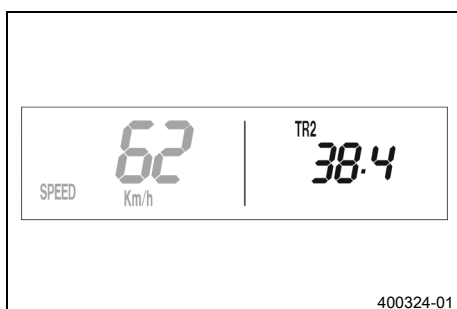
Informace

Pokud se překročí 999,9, nastaví se hodnoty **TR1**, **A1** a **S1** automaticky na 0,0.

Přidržené stisknutí tlačítka \oplus 2 - 3 sekundy.	Ukazatele TR1 , A1 a S1 se nastaví na 0,0.
Krátce stiskněte tlačítka \oplus .	další režim zobrazení

Přidrže stisknuté tlačítko \oplus 2 - 3 sekundy.	bez funkce
Krátce stiskněte tlačítko \ominus .	bez funkce

7.17 Režim zobrazení SPEED/TR2 (Tripmaster 2)

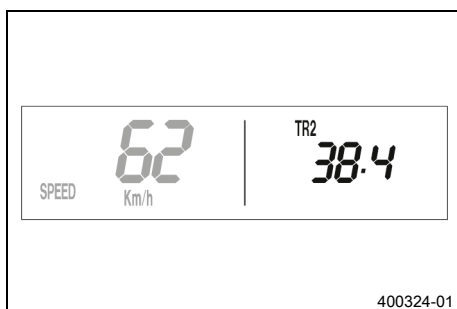


- Krátce stiskněte tlačítko \oplus tolikrát, až se na displeji vpravo nahoře zobrazí ukazatel **TR2**.

TR2 (Tripmaster 2) běží vždy a počítá do 999,9.

Přidrže stisknuté tlačítko \oplus 2 - 3 sekundy.	Maže hodnoty TR2 a A2 .
Krátce stiskněte tlačítko \oplus .	Další režim zobrazení
Přidrže stisknuté tlačítko \ominus 2 - 3 sekundy.	Snižuje hodnotu TR2 .
Krátce stiskněte tlačítko \ominus .	Snižuje hodnotu TR2 .

7.18 Nastavení TR2 (Tripmaster 2)



Podmínka

- Motocykl stojí.
- Krátce stiskněte tlačítko \oplus tolikrát, až se na displeji vpravo nahoře zobrazí ukazatel **TR2**.
- Stiskněte tlačítko \ominus 2 - 3 sekundy, až začne blikat **TR2**.

Zobrazená hodnota se může manuálně nastavit pomocí tlačítka \oplus a tlačítka \ominus . Velmi praktická funkce při jízdách podle roadbooku.



Informace

Hodnota **TR2** se také může manuálně upravit pomocí tlačítka \oplus a tlačítka \ominus . Pokud se překročí 999,9, hodnota **TR2** se automaticky nastaví na 0,0.

Přidrže stisknuté tlačítko \oplus 2 - 3 sekundy.	Zvyšuje hodnotu TR2 .
Krátce stiskněte tlačítko \oplus .	Zvyšuje hodnotu TR2 .

Přidrže stisknuté tlačítko \oplus 2 - 3 sekundy.	Snižuje hodnotu TR2 .
Krátce stiskněte tlačítko \oplus .	Snižuje hodnotu TR2 .
Počkejte 10 – 12 sekund.	Ukládá a zavírá menu nastavení.

7.19 Režim zobrazení SPEED/A1 (průměrná rychlost 1)



- Krátce stiskněte tlačítko \oplus tolikrát, až se na displeji vpravo nahoře zobrazí ukazatel **A1**.

A1 (průměrná rychlost 1) zobrazuje průměrnou rychlost vypočítanou z ukazatelů **TR1** (Tripmaster 1) a **S1** (stopky 1). Výpočet této hodnoty se aktivuje s prvním impulzem snímače otáček kola a končí 3 sekundy po posledním impulzu.

Přidrže stisknuté tlačítko \oplus 2 - 3 sekundy.	Ukazatele TR1 , A1 a S1 se nastaví na 0,0.
Krátce stiskněte tlačítko \oplus .	další režim zobrazení
Přidrže stisknuté tlačítko \oplus 2 - 3 sekundy.	bez funkce
Krátce stiskněte tlačítko \oplus .	bez funkce

7.20 Režim zobrazení SPEED/A2 (průměrná rychlost 2)



- Krátce stiskněte tlačítko \oplus tolikrát, až se na displeji vpravo nahoře zobrazí ukazatel **A2**.

A2 (průměrná rychlost 2) zobrazuje průměrnou rychlost na základě aktuální rychlosti, pokud běží stopky **S2** (stopky 2).



Informace

Pokud se **S2** po jízdě nezastaví, může se zobrazená hodnota lišit od skutečné průměrné rychlosti.

Krátce stiskněte tlačítko \oplus .	další režim zobrazení
Přidrže stisknuté tlačítko \oplus 2 - 3 sekundy.	bez funkce

Přidrže stisknuté tlačítko \oplus 2 - 3 sekundy.	bez funkce
Krátce stiskněte tlačítko \ominus .	bez funkce

7.21 Režim zobrazení SPEED/S1 (stopky 1)



- Krátce stiskněte tlačítko \oplus tolikrát, až se na displeji vpravo nahoře zobrazí ukazatel **S1**.

S1 (stopky 1) zobrazují dobu jízdy na základě **TR1** a běží dál, pokud přichází impuls ze snímače otáček kola.

Výpočet této hodnoty se spouští s prvním impulzem snímače otáček kola a končí 3 sekundy po posledním impulzu.

Přidrže stisknuté tlačítko \oplus 2 - 3 sekundy.	Ukazatele TR1 , A1 a S1 se nastaví na 0,0.
Krátce stiskněte tlačítko \oplus .	další režim zobrazení
Přidrže stisknuté tlačítko \ominus 2 - 3 sekundy.	bez funkce
Krátce stiskněte tlačítko \ominus .	bez funkce

7.22 Režim zobrazení SPEED/S2 (stopky 2)



- Krátce stiskněte tlačítko \oplus tolikrát, až se na displeji vpravo nahoře zobrazí ukazatel **S2**.


S2 (stopky 2) jsou manuální stopky.

Pokud běží **S2** v pozadí, bliká na displeji ukazatel **S2**.

Přidrže stisknuté tlačítko \oplus 2 - 3 sekundy.	Ukazatele S2 a A2 se nastaví na 0,0.
Krátce stiskněte tlačítko \oplus .	další režim zobrazení
Přidrže stisknuté tlačítko \ominus 2 - 3 sekundy.	bez funkce
Krátce stiskněte tlačítko \ominus .	Spustí nebo zastaví S2 .

7 SDRUŽENÝ PŘÍSTROJ NA PALUBNÍ DESCE

7.23 Přehled funkcí

Ukazatel	Přidrže stisknuté tlačítko  2 - 3 sekundy.	Krátce stiskněte tlačítko  .	Přidrže stisknuté tlačítko  2 - 3 sekundy.	Krátce stiskněte tlačítko  .	Počkejte 3 – 5 sekund.	Počkejte 10 – 12 sekund.
Režim zobrazení SPEED/H (provozní hodiny)	Ukazatel se přepne do menu nastavení funkcí.	další režim zobrazení	bez funkce	bez funkce		
Menu nastavení	bez funkce	aktivuje blikající ukazatel a přepne na další ukazatel	bez funkce	deaktivuje blikající ukazatel a přepne na další ukazatel	přepne na další ukazatel beze změny	Menu nastavení se spustí, uloží nastavení a přepne na H nebo ODO .
Nastavení měrné jednotky	bez funkce	Zahájení výběru, aktivuje ukazatel Km/h	bez funkce	aktivuje ukazatel Mph	přepnutí na další ukazatel, přepnutí z výběru do menu nastavení	uložení a zavření menu nastavení
Režim zobrazení SPEED/CLK (přesný čas)	Ukazatel se přepne do menu nastavení hodin.	Další režim zobrazení	bez funkce	bez funkce		
Nastavení času	zvýšuje hodnotu	zvýšuje hodnotu	snižuje hodnotu	snižuje hodnotu	přepnutí na další hodnotu	Opuštění menu nastavení
Režim zobrazení SPEED/LAP (čas kola)	Stopky a čas kola se vynulují.	další režim zobrazení	Zastaví hodiny.	Spustí hodiny nebo zastaví běžící čas kola, uloží jej do paměti a stopky zahájí další kolo.		
Dotaz na čas soutěžního kola	Stopky a čas kola se vynulují.	výběr kola 1-10	bez funkce	dotaz na čas dalšího soutěžního kola		
Režim zobrazení SPEED/ODO (počítadlo ujetých kilometrů)	bez funkce	další režim zobrazení	bez funkce	bez funkce		
Režim zobrazení SPEED/TR1 (Tripmaster 1)	Ukazatele TR1, A1 a S1 se nastaví na 0,0.	další režim zobrazení	bez funkce	bez funkce		

Ukazatel	Přidrže stisknuté tlačítko \pm 2 - 3 sekundy.	Krátce stiskněte tlačítko \pm .	Přidrže stisknuté tlačítko \equiv 2 - 3 sekundy.	Krátce stiskněte tlačítko \equiv .	Počkejte 3 – 5 sekund.	Počkejte 10 – 12 sekund.
Režim zobrazení SPEED/TR2 (Tripmaster 2)	Maže hodnoty TR2 a A2 .	Další režim zobrazení	Snižuje hodnotu TR2 .	Snižuje hodnotu TR2 .		
Nastavení TR2 (Tripmaster 2)	Zvyšuje hodnotu TR2 .	Zvyšuje hodnotu TR2 .	Snižuje hodnotu TR2 .	Snižuje hodnotu TR2 .		Ukládá a zavírá menu nastavení.
Režim zobrazení SPEED/A1 (průměrná rychlost 1)	Ukazatele TR1, A1 a S1 se nastaví na 0,0.	další režim zobrazení	bez funkce	bez funkce		
Režim zobrazení SPEED/A2 (průměrná rychlost 2)	bez funkce	další režim zobrazení	bez funkce	bez funkce		
Režim zobrazení SPEED/S1 (stopky 1)	Ukazatele TR1, A1 a S1 se nastaví na 0,0.	další režim zobrazení	bez funkce	bez funkce		
Režim zobrazení SPEED/S2 (stopky 2)	Ukazatele S2 a A2 se nastaví na 0,0.	další režim zobrazení	bez funkce	Spustí nebo zastaví S2 .		

7.24 Přehled podmínek a aktivovatelnosti

Ukazatel	Motocykl stojí.	Menu aktivovatelné
Režim zobrazení SPEED/H (provozní hodiny)	•	
Menu nastavení	•	
Nastavení měrné jednotky	•	
Nastavení času	•	
Režim zobrazení SPEED/LAP (čas kola)		•
Dotaz na čas soutěžního kola	•	
Režim zobrazení SPEED/TR1 (Tripmaster 1)		•
Režim zobrazení SPEED/TR2 (Tripmaster 2)		•
Nastavení TR2 (Tripmaster 2)	•	
Režim zobrazení SPEED/A1 (průměrná rychlost 1)		•
Režim zobrazení SPEED/A2 (průměrná rychlost 2)		•
Režim zobrazení SPEED/S1 (stopky 1)		•
Režim zobrazení SPEED/S2 (stopky 2)		•

8.1 Pokyny pro první uvedení do provozu



Nebezpečí

Nebezpečí úrazu Řidič nezpůsobilý jízdy ohrožuje sebe i ostatní.

- Neuvádějte vozidlo do provozu, když jste z důvodu požití alkoholu, drog nebo léků nezpůsobilí jízdy.
- Neuvádějte vozidlo do provozu, když nejste v psychicky nebo fyzicky dobrém stavu.



Výstraha

Nebezpečí úrazu Chybějící nebo závadný ochranný oděv představuje zvýšené bezpečnostní riziko.

- Při každé jízdě noste vhodný ochranný oděv, jako helmu, jezdecké boty, rukavice, kalhoty a bundu s protektory.
- Používejte vždy ochranný oděv, který je v bezvadném stavu a odpovídá zákonným předpisům.



Výstraha

Nebezpečí pádu Různé profily pneumatik na předním a zadním kole negativně ovlivňují jízdní vlastnosti.

Různé profily pneumatik mohou podstatně zhoršit kontrolu nad vozidlem.

- Zajistěte, aby přední a zadní kolo mělo pouze pneumatiky se stejně upraveným profilem.



Výstraha

Nebezpečí úrazu Nepřízpůsobený způsob jízdy negativně ovlivňuje jízdní vlastnosti.

- Přizpůsobte rychlost jízdy stavu vozovky a svým jízdním dovednostem.



Výstraha

Nebezpečí úrazu Vozidlo není určeno pro jízdu se spolujezdcem.

- Nevozte s sebou spolujezdce.



Výstraha

Nebezpečí úrazu Při přehřátí vypadne funkce brzdové soustavy.

Neuvolňuje-li se nožní brzda, obrušuje se soustavně brzdové obložení.

- Pokud nechcete brzdit, dejte nohu z pedálu nožní brzdy.



Výstraha

Nebezpečí úrazu Celková hmotnost a zatížení náprav ovlivňují jízdní vlastnosti.

- Nepřekračujte nejvyšší přípustnou celkovou hmotnost ani nejvyšší přípustné zatížení náprav.



Výstraha

Nebezpečí odcizení Neoprávněně jednající osoby ohrožují sebe i ostatní.

- Pokud běží motor, nenechte vozidlo nikdy bez dozoru.
- Zajistěte vozidlo před neoprávněnými osobami.



Informace

Při provozu vašeho motocyklu mějte na paměti, že se ostatní lidé mohou cítit obtěžováni nadměrným hlukem.

- Ujistěte se, že autorizovaný servis KTM provedl před vydáním vozidla příslušnou předprodejní kontrolu.
 - ✓ Při předání vozidla obdržíte doklad o vydání.
- Před první jízdou si pozorně přečtete celý návod k obsluze.
- Seznamte se s ovládacími prvky.
- Nastavte základní polohu páčky spojky. (📖 str. 99)

(všechny modely EU/AR/ASEAN/BR/CN)

- Nastavte mrtvý chod páčky ruční brzdy. (📖 str. 103)

(XCF-W)

- Nastavte základní polohu páčky ruční brzdy. (📖 str. 104)
- Nastavte základní polohu pedálu nožní brzdy. 🏍️ (📖 str. 112)
- Nastavte základní polohu řadicí páky. 🏍️ (📖 str. 149)
- Než uskutečníte náročnější jízdu, zvykněte si na vhodné ploše na chování motocyklu.



Informace

Při jízdě v terénu doporučujeme, abyste jezdili s další osobou na druhém vozidle a mohli si vzájemně pomoci.

- Vyzkoušejte si také jednou jet co nejpomaleji a ve stoje, abyste získali více citu pro motocykl.
- Nepodnikajte žádné jízdy v terénu, které by přesahovaly vaše schopnosti a zkušenosti.
- Během jízdy držte řídítka pevně oběma rukama a nohy nechte na stupáčkách.
- Berete-li s sebou zavazadla, dbejte na bezpečné upevnění co nejbližší středu vozidla a na rovnoměrné rozložení hmotnosti na přední a zadní kolo.



Informace

Motocykly reagují citlivě na změny rozložení hmotnosti.

- Dodržujte maximální dovolenou hmotnost a zatížení náprav.

Předepsaná hodnota

Nejvyšší přípustná celková hmotnost	335 kg
Nejvyšší přípustné zatížení nápravy vpředu	145 kg
Nejvyšší přípustné zatížení nápravy vzadu	190 kg

- Zkontrolujte napnutí paprsků. (📖 str. 123)



Informace

Napnutí paprsků je nutno zkontrolovat po půl hodině provozu.

- Záběh motoru. (📖 str. 39)



8.2 Záběh motoru

- Během fáze náběhu nepřekračujte udaný počet otáček a výkon motoru.

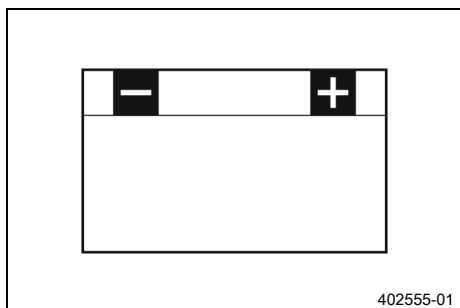
Předepsaná hodnota

Maximální otáčky motoru	
první provozní hodinu	7 000 ot/min
Maximální výkon motoru	
první 3 provozní hodiny	≤ 75 %

- Vyvarujte se jízdy na plný plyn!



8.3 Startovací výkon lithium-iontových baterií při nízkých teplotách (všechny modely EU/US/ASEAN/CN)



Lithium-iontové baterie jsou podstatně lehčí než olověné baterie, mají nižší samovybíjení a při teplotách vyšších než 15 °C (60 °F) mají vyšší startovací výkon. Startovací výkon lithium-iontových baterií se však při nízkých teplotách snižuje víc než u olověných baterií.

Může být zapotřebí několik pokusů o nastartování. Startování provádějte stisknutím startovacího tlačítka na 5 sekund a mezi jednotlivými pokusy čekejte 30 sekund. Přestávky jsou důležité k tomu, aby se vzniklé teplo mohlo rozložit po 12V baterii a baterie se nepoškodila.

Pokud nabitá lithium-iontová baterie při teplotách nižších než 15 °C (60 °F) neprotočí motor startéru vůbec nebo jen slabě, není vadná, ale musí se uvnitř zahřát, aby zvýšila startovací výkon (výdej proudu).

Po zahřátí se startovací výkon zvýší.

8.4 Příprava vozidla na ztížené podmínky nasazení

i Informace

Použití vozidla při ztížených podmínkách, např. na písku, v mokřem nebo bahnitěm terénu může vést ke značně vyššímu opotřebení součástí, jako hnacího ústrojí, brzdové soustavy nebo komponent pružení. Z tohoto důvodu by mohla být kontrola nebo výměna součástí zapotřebí ještě před dosažením dalšího servisního termínu.

- Vyčistěte vzduchový filtr a schránku vzduchového filtru. 📖 (str. 84)

i Informace

Vzduchový filtr kontrolujte cca každých 30 minut.

- Zkontrolujte konektory, zda nejsou vlhké nebo zrezivělé a zda jsou pevně utažené.
 - » Pokud se vyskytuje vlhkost, koroze nebo poškození:
 - Konektory vyčistěte a vysušte příp. vyměňte.

Ztížené podmínky nasazení jsou:

- Jízdy v suchém písku. 📖 (str. 41)
- Jízdy v mokřem písku. 📖 (str. 41)
- Jízdy v mokřem a bahnitěm terénu. 📖 (str. 42)
- Jízdy při vysokých teplotách nebo pomalá jízda. 📖 (str. 42)
- Jízdy při nízkých teplotách nebo na sněhu. 📖 (str. 43)

8.5 Příprava vozidla pro jízdy v suchém písku



- Namontujte kryt vzduchového filtru proti prachu.

Kryt vzduchového filtru proti prachu (79006920000)



Informace

Dodržujte montážní návod pro **KTM PowerParts**.



- Namontujte kryt vzduchového filtru proti písku.

Kryt vzduchového filtru proti písku (79006922000)



Informace

Dodržujte montážní návod pro **KTM PowerParts**.



- Vyčistěte řetěz.

Prostředek na čištění řetězu (📖 str. 177)

- Namontujte ocelové řetězové kolo.
- Namažte řetěz.

Univerzální olej ve spreji (📖 str. 178)

- Vyčistěte lamely chladiče.
- Opatrně vyrovnejte ohnuté lamely chladiče.



8.6 Příprava vozidla pro jízdy v mokřím písku



- Namontujte kryt vzduchového filtru proti vodě.

Kryt vzduchového filtru proti vodě (79006921000)



Informace

Dodržujte montážní návod pro **KTM PowerParts**.



- Vyčistěte řetěz.

Prostředek na čištění řetězu (📖 str. 177)

- Namontujte ocelové řetězové kolo.
- Namažte řetěz.

Univerzální olej ve spreji (📖 str. 178)

- Vyčistěte lamely chladiče.
- Opatrně vyrovnejte ohnuté lamely chladiče.

8.7 Příprava vozidla pro jízdy v mokřem a bahnitým terénu



- Namontujte kryt vzduchového filtru proti vodě.

Kryt vzduchového filtru proti vodě (79006921000)



Informace

Dodržujte montážní návod pro KTM PowerParts.



- Namontujte ocelové řetězové kolo.
- Umyjte motocykl. (📖 str. 155)
- Opatrně vyrovnejte ohnuté lamely chladiče.

8.8 Příprava vozidla na vysoké teploty nebo pomalou jízdu



- Přizpůsobte sekundární převod terénu.



Informace

Pokud by se z důvodů příliš dlouhého sekundárního převodu musela často aktivovat spojka, rychle by se zahříval motorový olej.

- Vyčistěte řetěz.

Prostředek na čištění řetězu (📖 str. 177)

- Vyčistěte lamely chladiče.
- Opatrně vyrovnejte ohnuté lamely chladiče.
- Zkontrolujte hladinu chladicí kapaliny. (📖 str. 140)

8.9 Příprava vozidla na nízké teploty nebo snůh



- Namontujte kryt vzduchového filtru proti vodě.

Kryt vzduchového filtru proti vodě (79006921000)



Informace

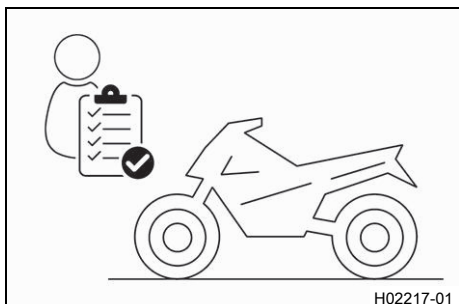
Dodržujte montážní návod pro **KTM PowerParts**.



9.1 Kontrola a ošetření před každým uvedením do provozu

i Informace

Před každou jízdou zkontrolujte stav vozidla a jeho provozní bezpečnost. Vozidlo musí být při provozu v technicky bezvadném stavu.



- Zkontrolujte hladinu motorového oleje. (📖 str. 151)
- Zkontrolujte elektrickou soustavu.
- Zkontrolujte hladinu brzdové kapaliny brzdy předního kola. (📖 str. 105)
- Zkontrolujte hladinu brzdové kapaliny u brzdy zadního kola. (📖 str. 112)
- Zkontrolujte brzdové obložení brzdy předního kola. (📖 str. 107)
- Zkontrolujte brzdové obložení zadní brzdy. (📖 str. 114)
- Zkontrolujte funkci brzdové soustavy.
- Zkontrolujte hladinu chladicí kapaliny. (📖 str. 140)
- Zkontrolujte znečištění řetězu. (📖 str. 92)
- Zkontrolujte řetěz, řetězové kolo, pastorek a vedení řetězu. (📖 str. 95)
- Zkontrolujte napnutí řetězu. (📖 str. 93)
- Zkontrolujte stav pneumatik. (📖 str. 122)
- Zkontrolujte tlak v pneumatikách. (📖 str. 122)
- Zkontrolujte napnutí paprsků. (📖 str. 123)

i Informace

Napnutí paprsků se musí pravidelně kontrolovat, protože při nesprávném napnutí paprsků se značně zhorší bezpečnost jízdy.

- Vyčistěte prachové manžety na vidlici. (📖 str. 68)
- Odvzdušněte nohy vidlice. (📖 str. 67)
- Zkontrolujte vzduchový filtr.
- Zkontrolujte nastavení a lehký chod všech ovládacích prvků.
- Pravidelně kontrolujte pevné utažení všech šroubů, matic a hadicových spon.
- Zkontrolujte zásobu paliva.

9.2 Startování vozidla



Nebezpečí

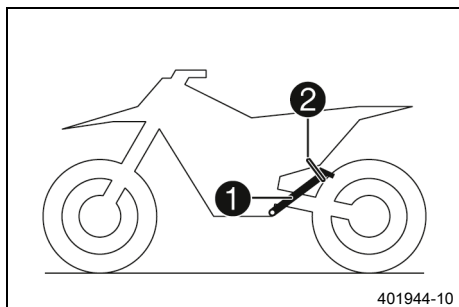
Nebezpečí otravy Výfukové plyny jsou jedovaté a mohou způsobit bezvědomí a smrt.

- Při provozu motoru zajistěte vždy dostatečné větrání.
- Při startování nebo provozu motoru v uzavřeném prostoru používejte vhodné odsávání výfukových plynů.

Upozornění

Poškození motoru Vysoké otáčky při studeném motoru působí negativně na životnost motoru.

- Zahřívejte motor vždy při nízkých otáčkách.

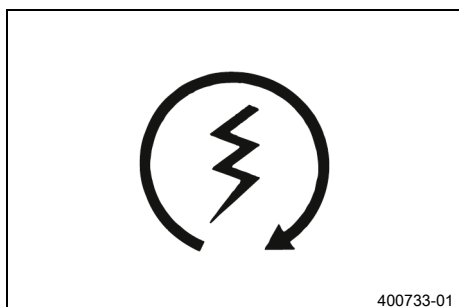


- Sundejte motocykl z bočního stojanu ❶ a boční stojan zajistěte gumovým páskem ❷.
- Zařaďte převodovku do polohy volnoběhu.
- Nouzový vypínač stiskněte do polohy ○.

Podmínka

Teplota okolí: < 20 °C

- Zatlačte tlačítko pro studený start až na doraz.

**(všechny modely EU/US/ASEAN/CN)**

- Stiskněte startovací tlačítko.

i Informace

Startovací tlačítko stiskněte maximálně 5 sekund. Do dalšího pokusu o nastartování vyčkejte 30 sekund.

Při teplotách nižších než 15 °C (60 °F) může být zapotřebí několik pokusů o nastartování, aby se zahřála lithium-iontová baterie a zvýšila svůj startovací výkon.

Během startování se rozsvítí kontrolka chybné funkce.

(EXC-F AR/BR, EXC-F Six Days BR)

- Stiskněte startovací tlačítko.

i Informace

Startovací tlačítko stiskněte maximálně 5 sekund. Do dalšího pokusu o nastartování vyčkejte 30 sekund.

Během startování se rozsvítí kontrolka chybné funkce.

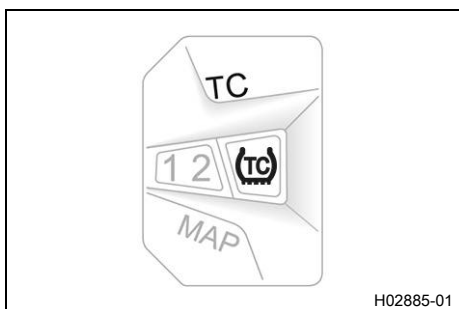
**9.3 Aktivování kontroly trakce (XCF-W, všechny zvláštní modely)****Výstraha**

Zánik povolení jízdy na silnici a pojistné ochrany Je-li namontovaný kombinovaný spínač, ztratí platnost příp. vydané osvědčení vozidla pro jízdu na silnici.

- Pokud je namontovaný kombinovaný spínač, provozujte motocykl výhradně na uzavřených trasách mimo veřejný silniční provoz.

i Informace

Kontrola trakce snižuje nadměrný prokluz zadního kola ve prospěch větší kontroly a hnací síly především na mokré vozovce.
 Při vypnuté kontrole trakce se při velkém zrychlení nebo na povrchu s malou přilnavostí může zadní kolo více protáčet.
 Kontrolu trakce lze zapnout nebo vypnout i během jízdy.
 Naposledy zvolené nastavení je aktivované i po dalším nastartování.



- Pro zapnutí nebo vypnutí kontroly trakce stiskněte tlačítko **TC**.
 Předepsaná hodnota

Otáčky motoru	≤ 4 000 ot/min
---------------	----------------

- ✓ Je-li kontrola trakce aktivovaná, svítí LED **TC**.

9.4 Rozjezd

i Informace

Během jízdy musí být boční stojan sklopený nahoru a zajištěný gumovým páskem.

- Zatáhněte páčku spojky, zařaďte 1. rychlostní stupeň, páčku spojky pomalu uvolňujte a zároveň opatrně přidávejte plyn.

9.5 Řazení, jízda



Výstraha

Nebezpečí úrazu Řazení nižšího převodového stupně při vysokých otáčkách motoru zablokuje zadní kolo a přetáčí motor.

- Při vysokých otáčkách motoru nezařazujte na nižší stupeň.

i Informace

Pokud za jízdy slyšíte neobvyklé zvuky, ihned zastavte, vypněte motor a kontaktujte autorizovaný servis KTM.

1. stupeň je stupeň pro rozjíždění nebo jízdu v horském terénu.

- Pokud to podmínky (stoupání, jízdní situace atd.) dovolují, můžete zařadit vyšší stupeň. Uberte plyn, současně stiskněte spojku, zařaďte další stupeň, uvolněte spojku a přidejte plyn.
- Po dosažení nejvyšší rychlosti plným vytočením otočné rukojeti plynu vraťte rukojet' na ¾ plynu. Rychlost se téměř nesníží, ale značně se sníží spotřeba paliva.
- Vždy přidávejte pouze tolik plynu, kolik právě motor může spotřebovat – náhlé přidání plynu zvyšuje spotřebu.
- Pro podřazení přibrzďte a současně uberte plyn.
- Zatáhněte za páčku spojky a zařaďte nižší stupeň, pomalu uvolňujte spojku a přidávejte plyn resp. ještě jednou zařaďte.
- Pokud by mělo dojít k delšímu provozu při volnoběžných otáčkách nebo při stání, vypněte motor.

Předepsaná hodnota

≥ 2 min

- Předcházejte častému a delšímu obrušování spojky. Tím dochází k zahřívání motorového oleje, motoru a chladičeho systému.
- Jezděte spíše s nižšími otáčkami než s vysokými otáčkami a klouzavou spojkou.

9.6 Brzdění



Výstraha

Nebezpečí úrazu Příliš silné brzdění blokuje kola.

- Přizpůsobte způsob brzdění jízdní situaci a stavu vozovky.



Výstraha

Nebezpečí úrazu Porézní tlakový bod přední nebo zadní brzdy snižuje brzdný účinek.

- Zkontrolujte brzdovou soustavu a nepokračujte v jízdě, dokud se problém neodstraní. (Váš autorizovaný odborný servis KTM Vám rád pomůže.)



Výstraha

Nebezpečí úrazu Mokra a nečistoty ovlivňují brzdovou soustavu.

- Několikrát opatrně zabrzděte, aby se vysušily brzdové kotouče a brzdová obložení a odstranily se z nich nečistoty.

- Na písčitém, kluzkém povrchu nebo na povrchu nasáklém po dešti byste měli používat převážně brzdu zadního kola.
- Brzdění byste měli ukončit vždy před začátkem zatáčky. Přitom podle rychlosti zařadte nižší rychlostní stupeň.
- Při dlouhých jízdách z kopce využívejte brzdný účinek motoru. Za tím účelem zařadte o jeden nebo o dva nižší stupeň, avšak nepřetáčejte motor. Potřebujete tak podstatně méně brzdít a brzdová soustava se tolik nepřehřívá.

9.7 Zastavení, parkování



Výstraha

Nebezpečí odcizení Neoprávněně jednající osoby ohrožují sebe i ostatní.

- Pokud běží motor, nenechte vozidlo nikdy bez dozoru.
- Zajistěte vozidlo před neoprávněnými osobami.



Výstraha

Nebezpečí popálení Některé součásti vozidla jsou při provozu vozidla velice horké.

- Nedotýkejte se žádných součástí, jako výfukového systému, chladiče, motoru, tlumiče nárazů nebo brzdové soustavy, dokud tyto součásti nevychladnou.
- Před prováděním prací nechte součásti vozidla vychladnout.

Upozornění

Nebezpečí požáru Horké součásti vozidla představují nebezpečí požáru nebo výbuchu.

- Vozidlo neodstavujte v blízkosti snadno hořlavých nebo výbušných látek.
- Než vozidlo zakryjete, nechte jej vychladnout.

Upozornění

Materiální škody Nesprávný postup při parkování poškodí vozidlo.

Když vozidlo samovolně odjede nebo spadne, mohou vzniknout značné škody.

Součásti určené pro odstavení vozidla jsou dimenzované jen na hmotnost vozidla.

- Odstavujte vozidlo na pevném a rovném podkladu.
 - Zajistěte, aby si nikdo nesesedl na vozidlo zaparkované na stojanu.
-
- Zabrzděte motocykl.
 - Zařaďte převodovku do polohy volnoběhu.
 - Stiskněte vypínací tlačítko ☒ při volnoběžných otáčkách motoru, až se motor zastaví.
 - Odstavte motocykl na pevný podklad.

9.8 Přeprava

Upozornění

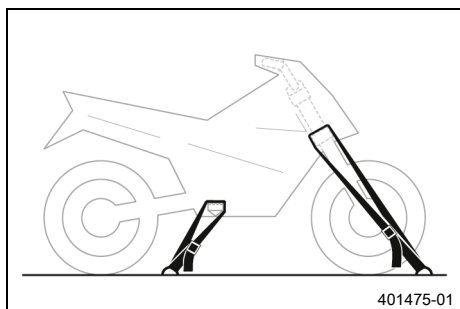
Nebezpečí poškození Odstavené vozidlo se může samovolně rozjet nebo převrátit.

- Odstavujte vozidlo na pevném a rovném podkladu.

Upozornění

Nebezpečí požáru Horké součásti vozidla představují nebezpečí požáru nebo výbuchu.

- Vozidlo neodstavujte v blízkosti snadno hořlavých nebo výbušných látek.
- Než vozidlo zakryjete, nechte jej vychladnout.



- Vypněte motor.
- Zajistěte motocykl upínacími popruhy nebo jinými vhodnými upínacími prostředky proti převržení nebo samovolnému odjetí.

9.9 Tankování paliva



Nebezpečí

Nebezpečí požáru Palivo je snadno vznětlivé.

Palivo v palivové nádrži se při zahřátí rozpíná a při přeplnění může unikat.

- Netankujte do vozidla palivo v blízkosti otevřeného ohně nebo zapálených cigaret.
- Při tankování paliva vypněte motor.
- Ujistěte se, že se žádné palivo nerozlilo, zejména na horké části vozidla.
- Rozlité palivo ihned důkladně setřete.
- Řiďte se údaji o tankování paliva.



Výstraha

Nebezpečí otravy Palivo je jedovaté a zdraví škodlivé.

- Dávejte pozor, aby se vám palivo nedostalo do očí, na kůži nebo na oděv.
- V případě polknutí paliva ihned vyhledejte lékaře.
- Nenadýchejte se palivových výparů.
- Při kontaktu s kůží opláchněte postižené místo ihned velkým množstvím vody.
- Pokud se palivo dostalo do očí, ihned oči důkladně vypláchněte vodou a vyhledejte lékaře.
- Pokud se palivo dostalo na oděv, vyměňte jej.

Upozornění

Materiální škody Nedostatečná kvalita paliva předčasně opotřebuje palivový filtr.

V některých zemích nebo regionech se může stát, že za určitých okolností není k dispozici dostatečná kvalita a čistota paliva. Následkem jsou problémy v palivovém systému.

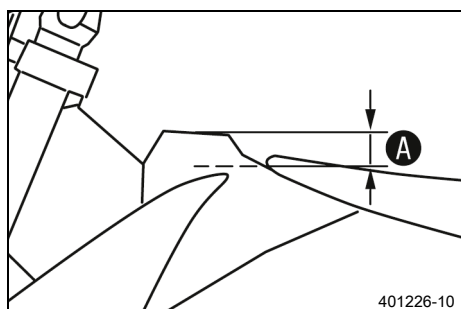
- Tankujte jen čisté palivo, které odpovídá uvedeným normám. (Váš autorizovaný odborný servis KTM Vám rád pomůže.)



Upozornění

Ohrožení životního prostředí Nesprávné zacházení s palivem ohrožuje životní prostředí.

- Nenechte palivo proniknout do podzemních vod, do půdy nebo do kanalizace.



- Vypněte motor.
- Otevřete uzávěr palivové nádrže. (📖 str. 20)
- Naplňte palivovou nádrž palivem maximálně k rysce **A**.

Předepsaná hodnota

Ryska A	35 mm
----------------	-------

(všechny modely EU/AR/ASEAN/BR/CN)

Objem palivové nádrže celkem cca	9,25 l	Bezolovnatý benzin Super (ROZ 95) (📖 str. 175) (všechny modely EU/AR/CN/ASEAN)
Objem palivové nádrže celkem cca		Bezolovnaté palivo Super typ C (ROZ 95/RON 95/PON 91) (📖 str. 175) (všechny modely BR)

(XCF-W)

Objem palivové nádrže celkem cca	8,5 l	Bezolovnatý benzin Super (ROZ 95) (📖 str. 175)
----------------------------------	-------	--

- Zavřete uzávěr palivové nádrže. (📖 str. 21)

10.1 Doplnující informace

Všechny další práce, které vyplývají z povinných resp. doporučených prací, se musí objednat zvlášť a jsou také zvlášť účtovány.

V závislosti na lokálních podmínkách použití mohou ve Vaší zemi platit odlišné servisní intervaly.

V důsledku neustálého technického vývoje se mohou měnit servisní intervaly i rozsah jednotlivých servisních prací. Aktuálně platný servisní plán je vždy uložen v KTM Dealer.net. Váš autorizovaný prodejce KTM Vám rád poradí.

10.2 Povinné práce

	každých 10 provozních hodin při sportovním nasazení	každých 45 provozních hodin	každých 30 provozních hodin	každých 15 provozních hodin	po 1 provozní hodině
Přečtěte paměť chyb pomocí diagnostického nástroje KTM. 🛠️	○	●	●	●	●
Zkontrolujte funkci elektrické soustavy.	○	●	●	●	●
Zkontrolujte a nabijte 12V baterii. 🛠️		●	●	●	●
Zkontrolujte brzdové obložení brzdy předního kola. (📖 str. 107)		●	●	●	●
Zkontrolujte brzdové obložení zadní brzdy. (📖 str. 114)		●	●	●	●
Zkontrolujte brzdové kotouče. (📖 str. 104)		●	●	●	●
Zkontrolujte brzdová vedení, zda jsou utěsněná a nejsou poškozená.		●	●	●	●
Zkontrolujte hladinu brzdové kapaliny u brzdy zadního kola. (📖 str. 112)		●	●	●	●
Zkontrolujte mrtvý chod nožní brzdy. (📖 str. 111)		●	●	●	●
Zkontrolujte rám. 🛠️ (📖 str. 98)		●	●	●	●
Zkontrolujte kyvnou vidlici. 🛠️ (📖 str. 98)		●	●	●	●
Zkontrolujte vůli ložiska kyvné vidlice. 🛠️			●		
Zkontrolujte vůli naklápěcího ložiska pružné vzpěry. 🛠️		●	●	●	
Zkontrolujte stav pneumatik. (📖 str. 122)	○	●	●	●	●
Zkontrolujte tlak v pneumatikách. (📖 str. 122)	○	●	●	●	●
Zkontrolujte vůli ložisek kol. 🛠️		●	●	●	●
Zkontrolujte náboje kol. 🛠️		●	●	●	●
Zkontrolujte házivost ráfku. 🛠️	○	●	●	●	
Zkontrolujte napnutí paprsků. (📖 str. 123)	○	●	●	●	●
Zkontrolujte řetěz, řetězové kolo, pastorek a vedení řetězu. (📖 str. 95)		●	●	●	●
Zkontrolujte napnutí řetězu. (📖 str. 93)	○	●	●	●	●
Namažte všechny pohyblivé součásti (např. boční stojan, ruční páčky, řetěz, ...) a zkontrolujte jejich lehký chod. 🛠️		●	●	●	●
Zkontrolujte/doplňte hladinu kapaliny hydraulické spojky. (📖 str. 100)		●	●	●	●
Zkontrolujte hladinu brzdové kapaliny brzdy předního kola. (📖 str. 105)		●	●	●	●
Zkontrolujte mrtvý chod páčky ruční brzdy. (📖 str. 103)		●	●	●	●
Zkontrolujte vůli ložiska hlavy řízení. (📖 str. 76)	○	●	●	●	
Zkontrolujte vůli ventilů. 🛠️	○		●		
Zkontrolujte spojku. 🛠️			●		●
Vyměňte těsnění víka a radiální těsnicí kroužky vodního čerpadla. 🛠️			●		
Vyměňte motorový olej a olejový filtr, vyčistěte olejové sítko. 🛠️ (📖 str. 151)	○	●	●	●	●

	každých 10 provozních hodin při sportovním nasazení				
	každých 45 provozních hodin				
	každých 30 provozních hodin				
	každých 15 provozních hodin				
	po 1 provozní hodině				
Zkontrolujte všechny hadice (např. palivové, chladicí, odvodušňovací, drenážní, ...) a manžety, zda nemají trhliny, jsou těsné a správně uloženy. 🛠️	○	●	●	●	●
Zkontrolujte mrazuvzdornost a hladinu chladicí kapaliny. (📖 str. 139)	○	●	●	●	●
Zkontrolujte kabely, zda nejsou poškozené a jsou uloženy bez ohybů. 🛠️		●	●	●	●
Zkontrolujte bovdenová lanka, zda nejsou poškozená, jsou správně nastavená a jsou uložena bez ohybů.	○	●	●	●	●
Vyčistěte vzduchový filtr a schránku vzduchového filtru. 🛠️ (📖 str. 84)		●	●	●	●
Vyměňte výplň v tlumicí koncovce výfuku. 🛠️ (📖 str. 88)			●		●
Proveďte servis vidlice. (všechny modely kromě FACTORY EDITION) 🛠️					●
Proveďte servis vidlice. (EXC-F FACTORY EDITION) 🛠️					●
Proveďte servis pružné vzpěry. (všechny modely kromě FACTORY EDITION) 🛠️					●
Proveďte servis pružné vzpěry. (EXC-F FACTORY EDITION) 🛠️					●
Zkontrolujte pevné utažení přístupných šroubů a matic důležitých pro bezpečnost. 🛠️	○	●	●	●	●
Zkontrolujte nastavení světlometu. (📖 str. 136)	○	●	●	●	●
Vyměňte palivové sítko. 🛠️ (📖 str. 150)	○	●	●	●	●
Zkontrolujte tlak paliva. 🛠️		●	●	●	●
Zkontrolujte otáčky volnoběhu. 🛠️	○	●	●	●	●
Zkontrolujte funkci ventilátoru chladiče. 🛠️ (XCF-W, všechny zvláštní modely)	○	●	●	●	
Zkontrolujte sací membránu. (XCF-W) 🛠️					●
Závěrečná kontrola: Zkontrolujte provozní bezpečnost vozidla a proveďte zkušební jízdu. 🛠️	○	●	●	●	●
Po zkušební jízdě přečtěte chybovou paměť pomocí diagnostického nástroje KTM. 🛠️	○	●	●	●	●
Proveďte záznam o servisu do KTM Dealer.net . 🛠️	○	●	●	●	●

- jednorázový interval
- periodický interval

10.3 Doporučené práce

	každých 48 měsíců				
	každých 12 měsíců				
	každých 135 provozních hodin				
	každých 70 provozních hodin při sportovním nasazení				
	po 20 provozních hodinách				
	po 10 provozních hodinách				
Vyměňte brzdovou kapalinu brzdy předního kola. 🛠️					● ●
Vyměňte brzdovou kapalinu brzdy zadního kola. 🛠️					● ●
Vyměňte kapalinu hydraulické spojky. 🛠️ (📖 str. 101)					● ●
Namažte ložisko hlavy řízení. 🛠️ (📖 str. 78)					● ●
Vyčistěte tlumivku Spark-Arrestor. (XCF-W) 🛠️ (📖 str. 86)					● ●
Proveďte servis vidlice. (všechny modely kromě FACTORY EDITION) 🛠️	○				
Proveďte servis vidlice. (EXC-F FACTORY EDITION) 🛠️	○				

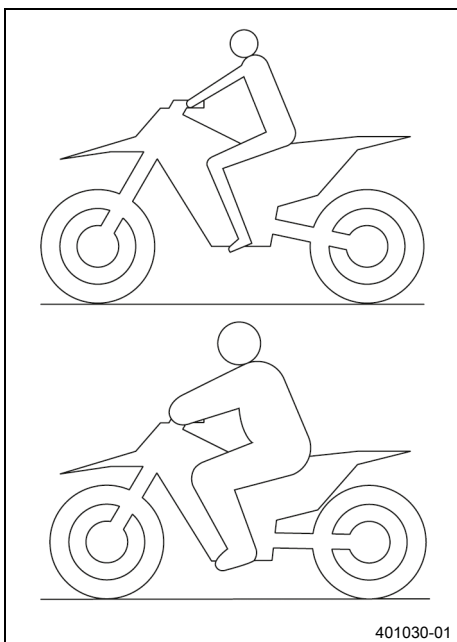
	každých 48 měsíců	každých 12 měsíců	každých 135 provozních hodin	každých 70 provozních hodin při sportovním nasazení	po 20 provozních hodinách	po 10 provozních hodinách
Proved'te servis pružné vzpěry. (všechny modely kromě FACTORY EDITION) 🛠️		○				
Proved'te servis pružné vzpěry. (EXC-F FACTORY EDITION) 🛠️		○				
Vyměňte palivový filtr. 🛠️						●
Vyměňte chladicí kapalinu. (📖 str. 142)						●
Proved'te servis motoru včetně demontáže a montáže motoru. (Vyměňte zapalovací svíčku a kabelovou koncovku zapalovací svíčky. Vyměňte písty. Zkontrolujte/změřte válce. Zkontrolujte hlavu válce. Vyměňte ventily, ventilové pružiny a misky ventilových pružin. Zkontrolujte rozvodový hřídel a vahadlo. Vyměňte ojníci, ojnicní ložiska a čep kliky. Vyměňte radiální těsnicí kroužky vodního čerpadla. Zkontrolujte převodovku a řazení. Zkontrolujte regulační ventil tlaku oleje. Vyměňte sací čerpadlo. Zkontrolujte tlakové čerpadlo a systém mazání. Zkontrolujte pohon rozvodu. Vyměňte rozvodový řetěz. Vyměňte všechna motorová ložiska. Vyměňte volnoběh.) 🛠️			●	●		

- jednorázový interval
- periodický interval

11.1 Kontrola základního nastavení podvozku podle hmotnosti jezdce

i Informace

Při základním nastavení podvozku nastavte nejprve pružnou vzpěru a potom vidlici.



401030-01

- Abyste dosáhli optimálních jízdních vlastností motocyklu a abyste předešli poškození vidlice, pružných vzpěr, kyvné vidlice a rámu, musí odpovídat nastavení pružných komponent tělesné hmotnosti řidiče.
- Offroadové motocykly KTM jsou při dodávce nastaveny na standardní hmotnost jezdce (s kompletním ochranným oděvem).

Předepsaná hodnota

Standardní hmotnost jezdce	75 ... 85 kg
----------------------------	--------------

- Pokud je hmotnost řidiče mimo tento rozsah, musí se příslušně přizpůsobit základní nastavení pružících součástí.
- Menší hmotnostní odchylky lze vyrovnat změnou předpětí pružin, při větších odchylkách je nutno namontovat odpovídající pružiny.



11.2 Vzduchové pružení XACT 5448 (EXC-F FACTORY EDITION)



M01110-01

Ve vidlici **WP XACT 5448** se používá vzduchové pružení. U tohoto systému je pružení v levé noze vidlice a tlumení v pravé noze vidlice. Jelikož odpadají pružiny vidlice, je vidlice ve srovnání s běžnými vidlicemi podstatně lehčí. Značně je také vylepšena reakce motocyklu na malých nerovnostech. Při normálním jízdním provozu přebírá pružení výhradně vzduchový polštář. Jako koncová zarážka je v levé noze vidlice ocelová pružina.

i Informace

Pokud ale vidlice častěji naráží, musí se zvýšit tlaku vzduchu ve vidlici, aby se nepoškodila vidlice nebo rám.

Tlak vzduchu ve vidlici se může rychle upravit hustilkou na vidlici a přizpůsobit tak hmotnosti řidiče, poměrům na dráze nebo přání řidiče. Vidlice se nemusí demontovat. Odpadá náročná montáž tvrdších nebo měkčích pružin vidlice. Pokud by ze vzduchové komory z důvodu poškozeného těsnění unikl vzduch, vidlice přesto neklesne. Vzduch zůstane v tomto případě zachycen ve vidlici. Zdvih pružiny zůstane co nejvíce zachován. Tlumení bude tvrdší a sníží se jízdní komfort. Tlumení lze stejně jako u běžné vidlice nastavit pro roztahování a pro stlačování tlumiče. Nastavení tlumiče pro roztahování se nachází na spodním konci pravé nohy vidlice.

Nastavení tlumiče pro stlačování se nachází na horním konci pravé nohy vidlice.

11.3 Tlumení při stlačování tlumiče pružné vzpěry

Tlumení při stlačování tlumiče pružné vzpěry je rozděleno na dvě oblasti, Highspeed a Lowspeed. Highspeed a Lowspeed se vztahuje k pohybu pružné vzpěry při zatížení pružiny a ne k rychlosti motocyklu při jízdě.

Nastavení tlumení Highspeed se projeví např. při přistání po skoku, zadní kolo přitom propruží rychle.

Nastavení tlumení Lowspeed se projeví např. při jízdě přes dlouhé terénní vlny, zadní kolo přitom propruží pomalu.

Tyto dvě oblasti lze nastavit odděleně, přechod mezi Highspeed a Lowspeed je však plynulý. Následkem toho se změny v oblasti přetlakového stupně Highspeed projeví i v oblasti Lowspeed a naopak.

11.4 Nastavení tlumení Lowspeed pružné vzpěry v tlaku

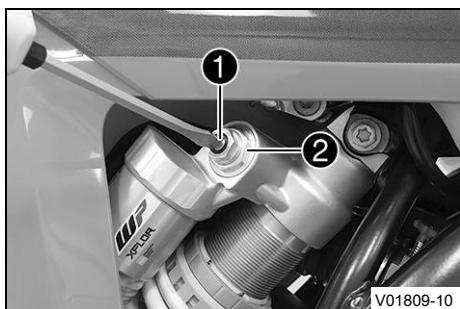
Pozor

Nebezpečí úrazu Pokud se pružná vzpěra neodborně demontuje, mohou se odmrstit její součásti. Pružná vzpěra je naplněna vysoce stlačeným dusíkem.

- Dodržujte uvedený popis. (Váš autorizovaný odborný servis KTM Vám rád pomůže.)

Informace

Nastavení tlumení Lowspeed se projeví při pomalém až normálním zatížení pružiny pružné vzpěry.



- Šroubovákem otočte regulační šroub **1** ve směru hodinových ručiček až k poslednímu citelnému kliknutí.

Informace

Nepovolujte závit **2**!

- Otáčejte proti směru hodinových ručiček o tolik kliknutí, která odpovídají typu pružné vzpěry.

Předepsaná hodnota
(EXC-F FACTORY EDITION)

Tlumení při stlačování tlumiče Lowspeed	
Komfort	18 kliknutí
Standard	15 kliknutí
Sport	12 kliknutí

(všechny modely kromě FACTORY EDITION)

Tlumení při stlačování tlumiče Lowspeed	
Komfort	18 kliknutí
Standard	15 kliknutí
Sport	12 kliknutí

Informace

Otáčení ve směru hodinových ručiček zvyšuje tlumení, otáčení proti směru hodinových ručiček snižuje tlumení při stlačení pružin vidlice.

11.5 Nastavení tlumení Highspeed pružné vzpěry v tlaku



Pozor

Nebezpečí úrazu Pokud se pružná vzpěra neodborně demontuje, mohou se odmrštit její součásti. Pružná vzpěra je naplněna vysoce stlačeným dusíkem.

- Dodržujte uvedený popis. (Váš autorizovaný odborný servis KTM Vám rád pomůže.)



Informace

Nastavení tlumení Highspeed se projeví při rychlém zatížení pružiny pružné vzpěry.



- Vidlicovitým klíčem otočte regulační šroub ① ve směru hodinových ručiček až na doraz.



Informace

Nepovolujte závit ②!

- Otáčejte proti směru hodinových ručiček o tolik otáček, které odpovídají typu pružné vzpěry.

Předepsaná hodnota

(EXC-F FACTORY EDITION)

Tlumení při stlačování tlumiče Highspeed	
Komfort	2,5 ot.
Standard	2 ot.
Sport	1 ot.

(všechny modely kromě FACTORY EDITION)

Tlumení při stlačování tlumiče Highspeed	
Komfort	2,5 ot.
Standard	2 ot.
Sport	1 ot.



Informace

Otáčení ve směru hodinových ručiček zvyšuje tlumení, otáčení proti směru hodinových ručiček snižuje tlumení při stlačení pružin vidlice.



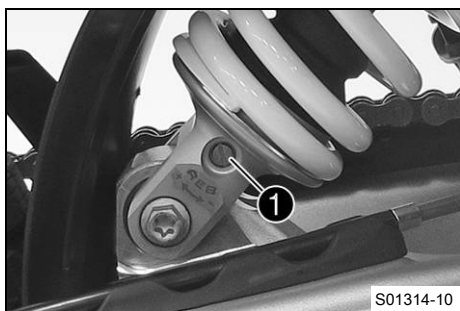
11.6 Nastavení tlumení při roztahování tlumiče pružné vzpěry



Pozor

Nebezpečí úrazu Pokud se pružná vzpěra neodborně demontuje, mohou se odmrštit její součásti. Pružná vzpěra je naplněna vysoce stlačeným dusíkem.

- Dodržujte uvedený popis. (Váš autorizovaný odborný servis KTM Vám rád pomůže.)



- Otočte regulačním šroubem ❶ po směru hodinových ručiček až k poslednímu citelnému cvaknutí.
- Otáčejte proti směru hodinových ručiček o tolik kliknutí, která odpovídají typu pružné vzpěry.

Předepsaná hodnota

(EXC-F FACTORY EDITION)

Tlumení při roztahování tlumiče	
Komfort	18 kliknutí
Standard	15 kliknutí
Sport	12 kliknutí

(všechny modely kromě FACTORY EDITION)

Tlumení při roztahování tlumiče	
Komfort	18 kliknutí
Standard	15 kliknutí
Sport	12 kliknutí

i Informace

Otáčení ve směru hodinových ručiček zvyšuje tlumení, otáčení proti směru hodinových ručiček snižuje tlumení při uvolnění pružin vidlice.

11.7 Zjištění rozměru odlehčeného zadního kola

Přípravná práce

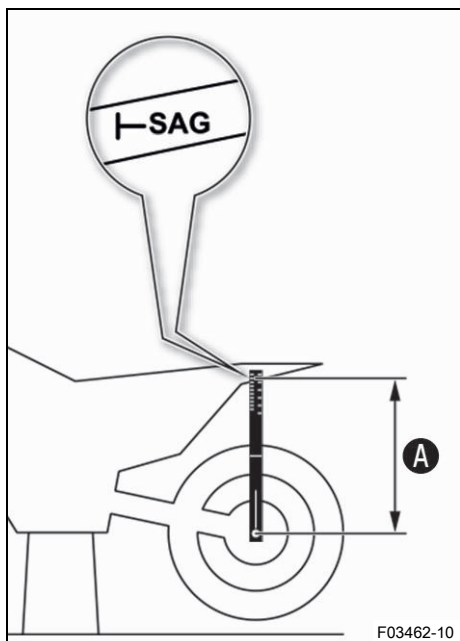
- Zdvihněte motocykl na stojan. (📖 str. 67)

Hlavní práce

- Nasaďte do zadní nápravy měřidlo prověšení a změřte vzdálenost od značky **SAG** na zadním blatníku.

Měřidlo prověšení (00029090100)
Čep měřidla prověšení (00029990010)

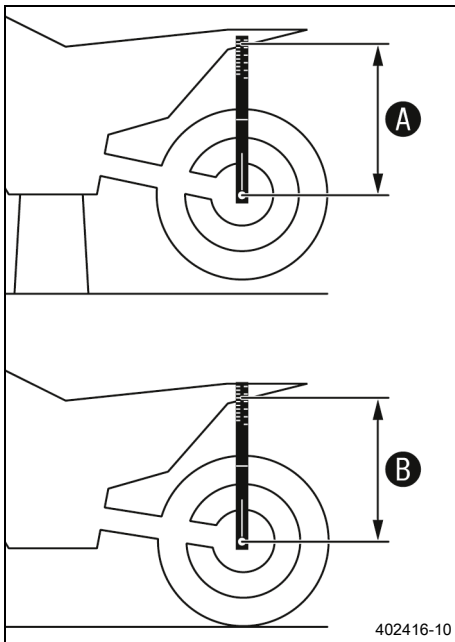
- Poznamenejte hodnotu jako rozměr **A**.



Následná práce

- Sejměte motocykl ze stojanu. (📖 str. 67)

11.8 Kontrola statického prověšení pružné vzpěry



- Zjistěte rozměr **A** odlehčeného zadního kola. (📖 str. 56)
- Podržte s pomocníkem motocykl kolmo k zemi.
- Znovu pomocí měřidla prověšení změřte vzdálenost mezi zadní nápravou a značkou **SAG** na zadním blatníku.
- Poznamenejte hodnotu jako rozměr **B**.



Informace

Statické prověšení je rozdíl mezi hodnotou **A** a **B**.

- Zkontrolujte statické prověšení.

Předepsaná hodnota

(EXC-F FACTORY EDITION)

Statické prověšení	37 mm
--------------------	-------

(všechny modely kromě FACTORY EDITION)

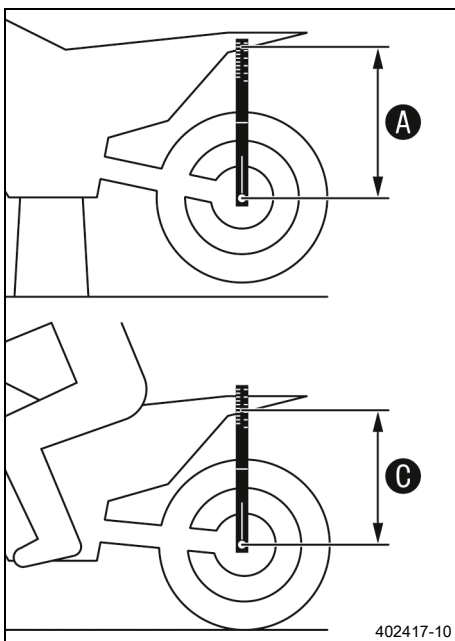
Statické prověšení	37 mm
--------------------	-------

» Pokud je statické prověšení menší nebo větší než zadaný rozměr:

- Nastavte předpětí pružiny na pružné vzpěře. 🛠️ (📖 str. 58)



11.9 Kontrola prověšení pružné vzpěry při jízdě



- Zjistěte rozměr **A** odlehčeného zadního kola. (📖 str. 56)
- Za pomoci osoby, která motocykl podrží, se jezdec v kompletním ochranném oděvu posadí do normálního sedu (nohy na stupačkách) na motocykl a několikrát se zhoupne nahoru a dolů.
- ✓ Zavěšení zadního kola se srovná.
- Druhá osoba nyní znovu pomocí měřidla prověšení změří vzdálenost mezi zadní nápravou a značkou **SAG** na zadním blatníku.
- Poznamenejte hodnotu jako rozměr **C**.



Informace

Prověšení při jízdě je rozdíl mezi hodnotou **A** a **C**.

- Zkontrolujte prověšení při jízdě.

Předepsaná hodnota

(EXC-F FACTORY EDITION)

Prověšení při jízdě	110 mm
---------------------	--------

(všechny modely kromě FACTORY EDITION)

Prověšení při jízdě	110 mm
---------------------	--------

» Pokud se prověšení při jízdě liší od předepsané hodnoty:

- Nastavte prověšení při jízdě. 🛠️ (📖 str. 59)



11.10 Nastavení předpětí pružiny na pružné vzpěře ↘



Pozor

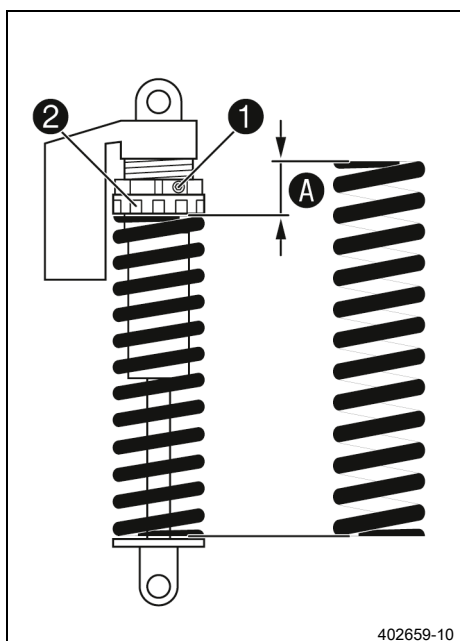
Nebezpečí úrazu Pokud se pružná vzpěra neodborně demontuje, mohou se odmrštit její součásti. Pružná vzpěra je naplněna vysoce stlačeným dusíkem.

- Dodržujte uvedený popis. (Váš autorizovaný odborný servis KTM Vám rád pomůže.)



Informace

Než změníte předpětí pružiny, měli byste si poznamenat současné nastavení - např. změřit délku pružiny.



Přípravná práce

- Zdvihněte motocykl na stojan. (📖 str. 67)
- Demontujte pružnou vzpěru. ↘ (📖 str. 80)
- Vymontovanou pružnou vzpěru důkladně vyčistěte.

Hlavní práce

- Povolte šroub ①.
- Otáčejte nastavovacím kroužkem ②, až se pružina zcela uvolní.

Hákový klíč (90129051000)



Informace

Pokud není pružina zcela uvolněná, je třeba pro přesné změření délky pružiny demontovat pružinu.

- Změřte celkovou délku pružiny v uvolněném stavu.
- Otáčením nastavovacího kroužku ② utáhněte pružinu na udanou hodnotu A.

Předepsaná hodnota

(EXC-F FACTORY EDITION)

Tlumení při roztahování tlumiče	
Komfort	18 kliknutí
Standard	15 kliknutí
Sport	12 kliknutí

(všechny modely kromě FACTORY EDITION)

Tlumení při roztahování tlumiče	
Komfort	18 kliknutí
Standard	15 kliknutí
Sport	12 kliknutí

Předepnutí pružiny (všechny modely kromě FACTORY EDITION)	10 mm
---	-------



Informace

V závislosti na statickém prověšení resp. prověšení při jízdě může být zapotřebí vyšší nebo nižší předpětí pružiny.

- Pevně utáhněte šroub ❶.

Předepsaná hodnota

Šroub u nastavovacího kroužku pružné vzpěry	M5	5 Nm
---	----	------

Následná práce

- Namontujte pružnou vzpěru. 📖 (str. 80)
- Sejměte motocykl ze stojanu. (str. 67)



11.11 Nastavení prověšení při jízdě 📖

Přípravná práce

- Zdvihněte motocykl na stojan. (str. 67)
- Demontujte pružnou vzpěru. 📖 (str. 80)
- Vymontovanou pružnou vzpěru důkladně vyčistěte.

Hlavní práce

- Vyberte odpovídající pružinu a namontujte ji.

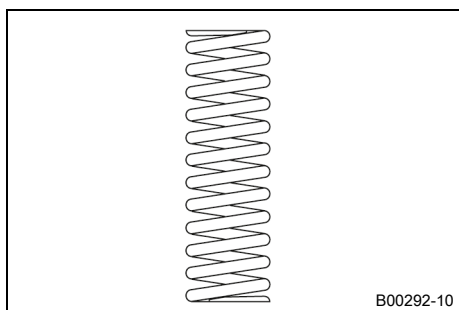
Předepsaná hodnota

(EXC-F FACTORY EDITION)

Tuhost pružiny	
Hmotnost jezdce: 65 ... 75 kg	60 ... 66 N/mm
Hmotnost jezdce: 75 ... 85 kg	63 ... 69 N/mm
Hmotnost jezdce: 85 ... 95 kg	66 ... 72 N/mm

(všechny modely kromě FACTORY EDITION)

Tuhost pružiny	
Hmotnost jezdce: 65 ... 75 kg	60 ... 66 N/mm
Hmotnost jezdce: 75 ... 85 kg	63 ... 69 N/mm
Hmotnost jezdce: 85 ... 95 kg	66 ... 72 N/mm



Informace

Tuhost pružiny je uvedena na vnější straně pružiny. Menší odchylky hmotnosti lze vyrovnat změnou předpětí pružiny.

Následná práce

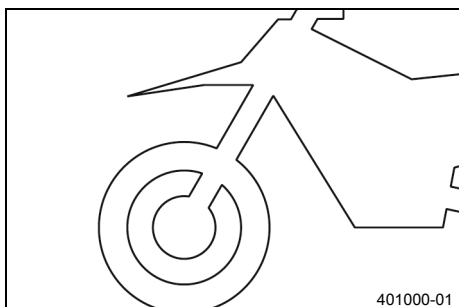
- Namontujte pružnou vzpěru. 📖 (str. 80)
- Sejměte motocykl ze stojanu. (str. 67)
- Zkontrolujte statické prověšení pružné vzpěry. (str. 57)
- Zkontrolujte prověšení pružné vzpěry při jízdě. (str. 57)
- Nastavte tlumení při roztahování tlumiče pružné vzpěry. (str. 55)



11.12 Kontrola základního nastavení vidlice

i Informace

Na vidlici nelze z různých důvodů zjistit přesné prověšení při jízdě.



- Menší odchylky tělesné hmotnosti řidiče lze stejně jako u pružných vzpěr vyrovnat předpětím pružin.
- Pokud ale vidlice častěji naráží (tvrdší doraz při stlačení pružiny), je třeba do vidlice namontovat tvrdší pružiny, abyste předešli poškození vidlice a rámu.
- Pokud jsou vidlice po delším provozu cítit nezvykle tvrdě, musí se odvzdušnit.

11.13 Nastavení tlumení při stlačování tlumiče na vidlici

i Informace

Hydraulické tlumení při stlačování tlumiče určuje chování při napružení vidlice.



(EXC-F FACTORY EDITION)

- Nastavovací prvek **1** dotáhněte ve směru hodinových ručiček až na doraz.

i Informace

Nastavovací prvek **1** se nachází na horním konci pravého ramena vidlice.

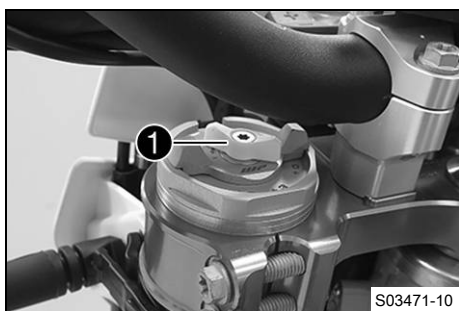
- Otáčejte proti směru hodinových ručiček o tolik kliknutí, která odpovídají typu vidlice.

Předepsaná hodnota

Tlumení při stlačování tlumiče	
Komfort	17 kliknutí
Standard	12 kliknutí
Sport	7 kliknutí

i Informace

Otáčení ve směru hodinových ručiček zvyšuje tlumení, otáčení proti směru hodinových ručiček snižuje tlumení při stlačení pružin vidlice.



(všechny modely kromě FACTORY EDITION)

- Bílý nastavovací prvek **1** dotáhněte ve směru hodinových ručiček až na doraz.

i Informace

Nastavovací prvek ❶ se nachází na horním konci levého ramena vidlice. Tlumení při stlačování tlumiče se nachází v levém ramenu vidlice **COM** (bílý nastavovací prvek). Tlumení při roztahování tlumiče se nachází v pravém ramenu vidlice **REB** (červený nastavovací prvek).

- Otáčejte proti směru hodinových ručiček o tolik kliknutí, která odpovídají typu vidlice.

Předepsaná hodnota

Tlumení v tlaku	
Komfort	18 kliknutí
Standard	15 kliknutí
Sport	12 kliknutí

i Informace

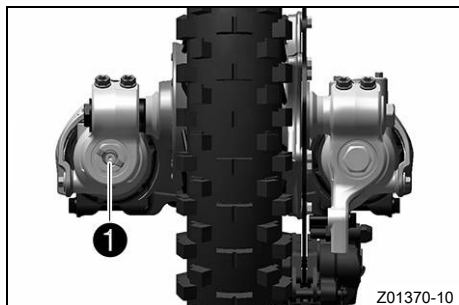
Otáčení ve směru hodinových ručiček zvyšuje tlumení, otáčení proti směru hodinových ručiček snižuje tlumení při stlačení pružin vidlice.



11.14 Nastavení tlumení při roztahování tlumiče vidlice

i Informace

Hydraulické tlumení při roztahování tlumiče určuje chování při uvolnění pružin vidlice.



(EXC-F FACTORY EDITION)

- Nastavovací šroub ❶ dotáhněte po směru hodinových ručiček až na doraz.

i Informace

Nastavovací šroub ❶ se nachází na spodním konci pravé vidlice.

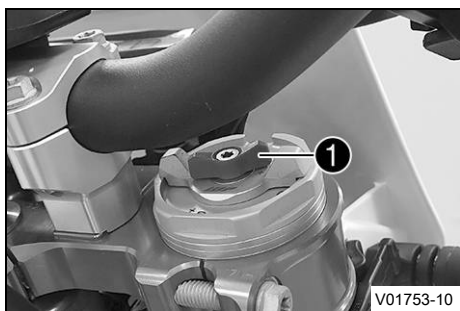
- Otáčejte proti směru hodinových ručiček o tolik kliknutí, která odpovídají typu vidlice.

Předepsaná hodnota

Tlumení při roztahování tlumiče	
Komfort	23 kliknutí
Standard	18 kliknutí
Sport	13 kliknutí

i Informace

Otáčení ve směru hodinových ručiček zvyšuje tlumení, otáčení proti směru hodinových ručiček snižuje tlumení při uvolnění pružin vidlice.



(všechny modely kromě FACTORY EDITION)

- Červený nastavovací prvek ① dotáhněte ve směru hodinových ručiček až na doraz.

i Informace

Nastavovací prvek ① se nachází na horním konci pravého ramena vidlice.

Tlumení při roztahování tlumiče se nachází v pravém ramenu vidlice **REB** (červený nastavovací prvek). Tlumení při stlačování tlumiče se nachází v levém ramenu vidlice **COM** (bílý nastavovací prvek).

- Otáčejte proti směru hodinových ručiček o tolik kliknutí, která odpovídají typu vidlice.

Předepsaná hodnota

Tlumení při roztahování tlumiče	
Komfort	18 kliknutí
Standard	15 kliknutí
Sport	12 kliknutí

i Informace

Otáčení ve směru hodinových ručiček zvyšuje tlumení, otáčení proti směru hodinových ručiček snižuje tlumení při uvolnění pružin vidlice.

11.15 Nastavení tlaku vzduchu vidlice (EXC-F FACTORY EDITION)



Výstraha

Nebezpečí úrazu Změny nastavení podvozku mohou silně změnit jízdní vlastnosti.

Extrémní změny nastavení podvozku mohou podstatně zhoršit jízdní vlastnosti a přetěžovat součásti.

- Provádějte nastavení jen v doporučeném rozsahu.
- Po provedení změn jeďte nejprve pomalu, abyste správně odhadli jízdní vlastnosti.

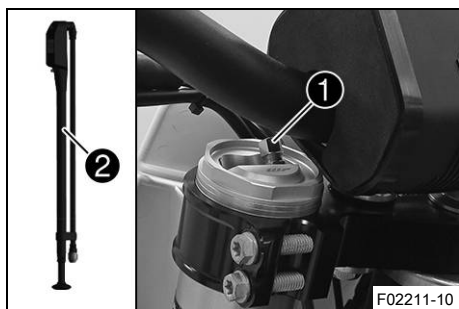


Informace

Tlak vzduchu kontrolujte nebo nastavujte nejdříve 5 minut po vypnutí motoru a za stejných podmínek. Vzduchové pružení se nachází v levé noze vidlice. Tlumení při stlačování a roztahování tlumiče se nachází v pravé noze vidlice.

Přípravná práce

- Zdvihněte motocykl na stojan. (📖 str. 67)



Hlavní práce

- Odstraňte ochrannou čepičku ①.
- Zcela stlačte hustilku na vidlici ②.

Hustilka na vidlici (79412966100)

i Informace

Hustilka na vidlici se nachází v příslušenství motocyklu.

- Připojte hustilku na vidlici k levé noze vidlice.
 - ✓ Ukazatel hustilky na vidlici se automaticky zapne.
 - ✓ Při připojení unikne z nohy vidlice trochu vzduchu.

i Informace

Příčinou je objem hadičky a neznamená to žádnou závadu hustilky na vidlici nebo vidlice. Dbejte přiloženého návodu ke **KTM PowerParts**.

- Nastavte tlak vzduchu na předepsanou hodnotu.

Předepsaná hodnota

Tlak vzduchu	7 bar
Změna tlaku vzduchu postupně o	0,2 bar
Minimální tlak vzduchu	6,8 bar
Maximální tlak vzduchu	7,2 bar

i Informace

V žádném případě nenastavujte tlak vzduchu mimo uvedený rozsah.

- Odpojte hustilku na vidlici z levé nohy vidlice.
 - ✓ Při odpojování unikne přetlak z hadičky, z nohy vidlice samotné neunikne žádný vzduch.
 - ✓ Ukazatel hustilky na vidlici se po 80 sekundách automaticky vypne.
- Namontujte ochrannou krytku.

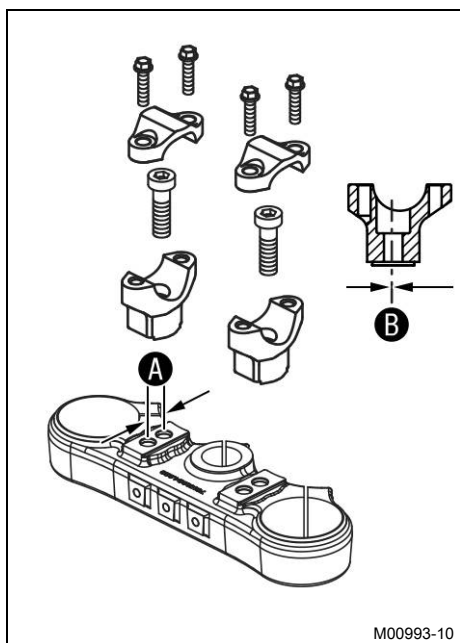
i Informace

Ochrannou krytku nasazujte pouze ručně.

Následná práce

- Sejměte motocykl ze stojanu. (📖 str. 67)

11.16 Poloha řídítek



(všechny standardní modely)

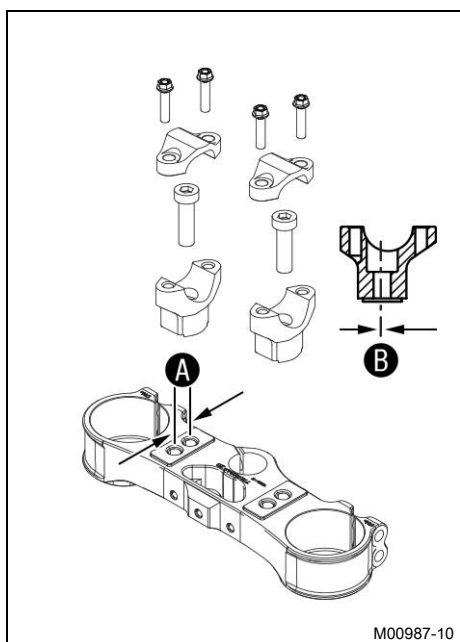
Na horní svorce vidlice jsou ve vzdálenosti **A** 2 vyvrtané otvory.

Vzdálenost otvorů A	15 mm
----------------------------	-------

Otvory vyvrtané na úchytu řídítek jsou umístěny ve vzdálenosti **B** ze středu.

Vzdálenost otvorů B	3,5 mm
----------------------------	--------

Úchyty řídítek lze namontovat ve 4 různých polohách.



(všechny zvláštní modely)

Na horní svorce vidlice jsou ve vzdálenosti **A** 2 vyvrtané otvory.

Vzdálenost otvorů A	15 mm
----------------------------	-------

Otvory vyvrtané na úchytu řídítek jsou umístěny ve vzdálenosti **B** ze středu.

Vzdálenost otvorů B	3,5 mm
----------------------------	--------

Úchyty řídítek lze namontovat ve 4 různých polohách.

11.17 Nastavení polohy řídítek ↻

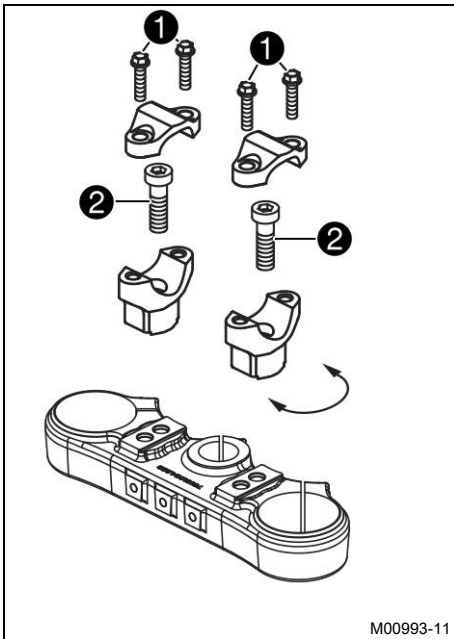


Výstraha

Nebezpečí úrazu Opravená řídítka představují bezpečnostní riziko.

Pokud se řídítka ohýbají nebo vyrovnávají, unaví se materiál. Možným následkem je prasknutí řídítek.

- Pokud jsou řídítka poškozená nebo ohnutá, vyměňte je.



(všechny standardní modely)

- Vyšroubujte šrouby ①. Sejměte svorky na řídicích. Sejměte řídicí a odložte stranou.

i Informace

Zakrytím chraňte součásti před poškozením. Neohýbejte nadměrně kabely ani vedení.

- Vyšroubujte šrouby ②. Sejměte úchyty řídicích.
- Úchyty řídicích nastavte do požadované polohy. Našroubujte šrouby ② a pevně je utáhněte.

Předepsaná hodnota

Šroub u úchytu řídicích	M10	40 Nm Loctite®243™
-------------------------	-----	------------------------------

i Informace

Nastavte úchyty řídicích stejně vlevo a vpravo.

- Nastavte řídicí.

i Informace

Dbejte na správné uložení kabelů a vedení.

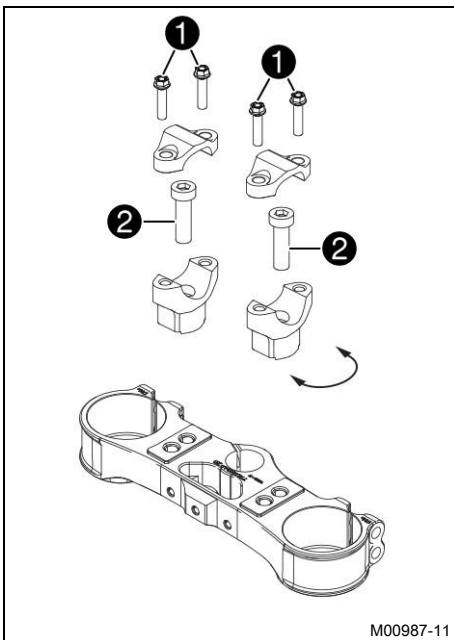
- Nasadte svorky na řídicí. Našroubujte šrouby ① a pevně je rovnoměrně utáhněte.

Předepsaná hodnota

Šroub u svorky řídicích	M8	20 Nm
-------------------------	----	-------

i Informace

Dbejte na stejnoměrné rozměry mezer.



(všechny zvláštní modely)

- Vyšroubujte šrouby ①. Sejměte svorky na řídicích. Sejměte řídicí a odložte stranou.

i Informace

Zakrytím chraňte součásti před poškozením. Neohýbejte nadměrně kabely ani vedení.

- Vyšroubujte šrouby ②. Sejměte úchyty řídicích.
- Úchyty řídicích nastavte do požadované polohy. Našroubujte šrouby ② a pevně je utáhněte.

Předepsaná hodnota

Šroub u úchytu řídicích	M10	40 Nm Loctite®243™
-------------------------	-----	------------------------------

i Informace

Nastavte úchyty řídicích stejně vlevo a vpravo.

- Nastavte řídicí.

i **Informace**

Dbejte na správné uložení kabelů a vedení.

- Nasadte svorky na říditka. Našroubujte šrouby ❶ a pevně je rovnoměrně utáhněte.

Předepsaná hodnota

Šroub u svorky říditka	M8	20 Nm
------------------------	----	-------

i **Informace**

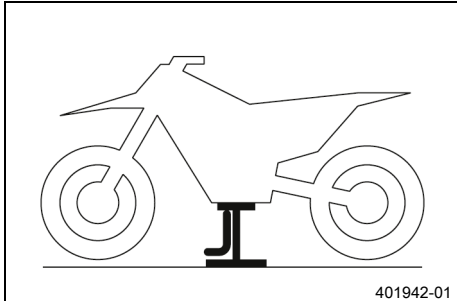
Dbejte na stejnoměrné rozměry mezer.

12.1 Zdvihnutí motocyklu na stojan

Upozornění

Nebezpečí poškození Odstavené vozidlo se může samovolně rozjet nebo převrátit.

- Odstavujte vozidlo na pevném a rovném podkladu.



- Motocykl zvedejte za rám pod motorem.

Zvedací stojan (78129955100)

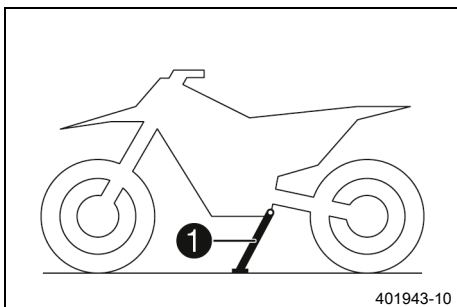
- ✓ Žádné kolo nemá kontakt se zemí.
- Zajistěte motocykl proti převrnutí.

12.2 Sejmутí motocyklu ze stojanu

Upozornění

Nebezpečí poškození Odstavené vozidlo se může samovolně rozjet nebo převrátit.

- Odstavujte vozidlo na pevném a rovném podkladu.



- Sejměte motocykl ze stojanu.
- Odstraňte stojan.
- Pro postavení motocyklu stiskněte nohou k zemi boční stojan ① a zatížete jej motocyklem.



Informace

Během jízdy musí být boční stojan sklopený nahoru a zajištěný gumovým páskem.

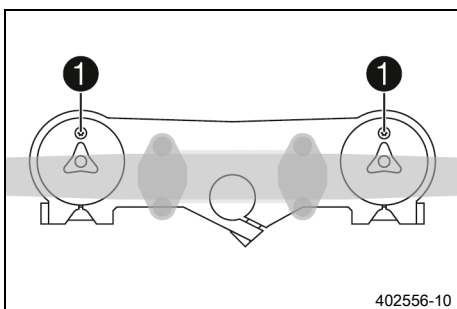
12.3 Odvzdušnění noh vidlic

Přípravná práce

- Zdvihněte motocykl na stojan. (📖 str. 67)

Hlavní práce

- Povolte odvzdušňovací šrouby ①.
- ✓ Případný přetlak z vidlice unikne.
- Pevně utáhněte odvzdušňovací šrouby.



Následná práce

- Sejměte motocykl ze stojanu. (📖 str. 67)

12.4 Čištění prachových manžet na vidlici



Přípravná práce

- Zdvihněte motocykl na stojan. (📖 str. 67)
- Demontujte kryt vidlice. (📖 str. 68)

Hlavní práce

- Na obou vidlicích posuňte prachové manžety **1** dolů.



Informace

Prachové manžety mají stírat prach a hrubou nečistotu z vnitřků vidlic. Časem se nečistoty mohou dostat za prachové manžety. Pokud tyto nečistoty neodstraníte, může dojít k netěsnosti olejových těsnících kroužků, které se nacházejí za manžetami.



Výstraha

Nebezpečí úrazu Olej nebo tuk na brzdových kotoučích snižuje brzdný účinek.

- Udržujte brzdové kotouče vždy bez oleje a tuku.
- V případě potřeby vyčistěte brzdové kotouče čističem na brzdy.

- Vyčistěte a naolejujte prachové manžety a vnitřky obou vidlic.

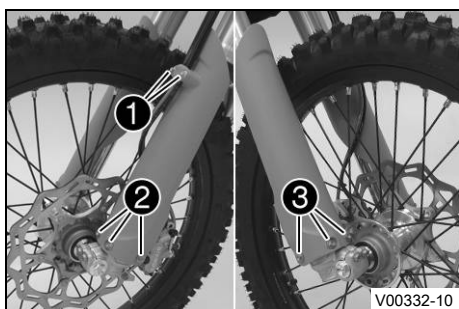
Univerzální olej ve spreji (📖 str. 178)

- Zatlačte prachové manžety zpět do výchozí polohy.
- Odstraňte nadbytečný olej.

Následná práce

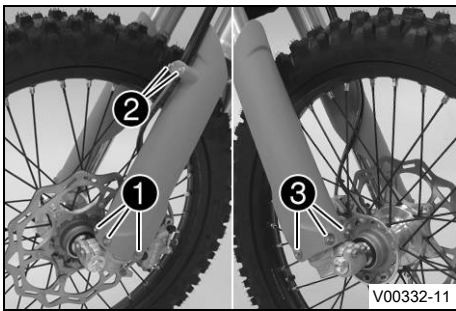
- Namontujte kryt vidlice. (📖 str. 69)
- Sejměte motocykl ze stojanu. (📖 str. 67)

12.5 Demontáž krytu vidlice



- Odšroubujte šrouby **1** a sejměte svorku.
- Odšroubujte šrouby **2** z levé vidlice a sundejte kryt levé vidlice.
- Odšroubujte šrouby **3** z pravé vidlice a sundejte kryt pravé vidlice.

12.6 Montáž krytu vidlice



- Nastavte polohu krytu na levé vidlici. Našroubujte šrouby ① a utáhněte je.

Předepsaná hodnota

Zbývající šrouby podvozku	M6	10 Nm
---------------------------	----	-------

- Umístěte brzdové vedení, kabelový svazek a svorku. Našroubujte šrouby ② a pevně je utáhněte.
- Nastavte polohu krytu vidlice na pravé vidlici. Našroubujte šrouby ③ a pevně je utáhněte.

Předepsaná hodnota

Zbývající šrouby podvozku	M6	10 Nm
---------------------------	----	-------

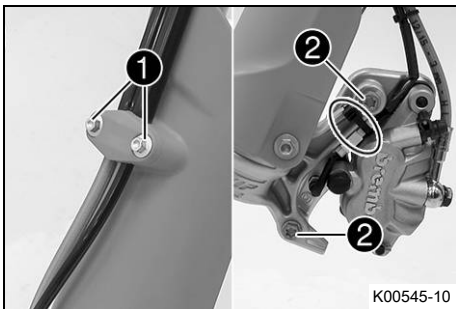
12.7 Demontáž vidlic

Přípravná práce

- Demontujte masku světlometu se světlometem. (📖 str. 134)
- Zdvihněte motocykl na stojan. (📖 str. 67)
- Demontujte přední kolo. 🗝️ (📖 str. 118)

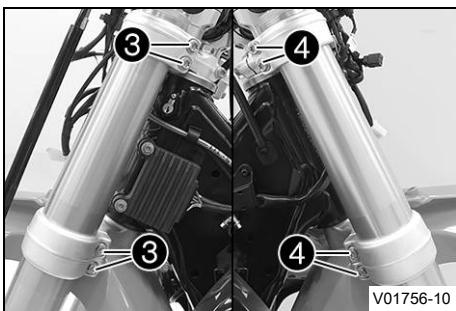
Hlavní práce

- Odšroubujte šrouby ① a sejměte svorku.
- Odstraňte kabelové přichytky.
- Odšroubujte šrouby ② a vyjměte třmen kotoučové brzdy.
- Zavěste brzdový třmen s brzdovým vedením na stranu (bez pruti).



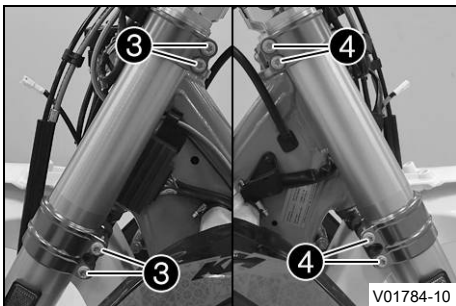
(všechny standardní modely)

- Povolte šrouby ③. Vyjměte levou vidlici.
- Povolte šrouby ④. Vyjměte pravou vidlici.

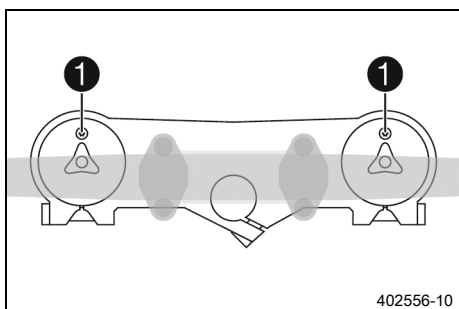


(všechny zvláštní modely)

- Povolte šrouby ③. Vyjměte levou vidlici.
- Povolte šrouby ④. Vyjměte pravou vidlici.



12.8 Montáž ramen vidlice ↗

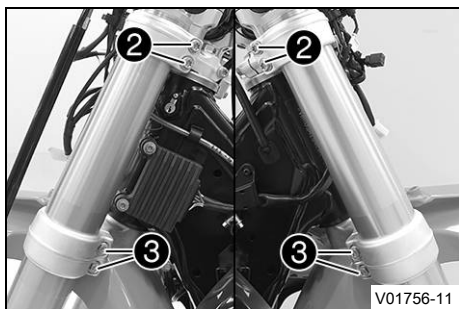


Hlavní práce

- Srovnejte polohu ramen vidlice.
- ✓ Odvzdušňovací šrouby ① jsou nastaveny dopředu.

Informace

Na horním konci ramen vidlic jsou na stranách vyfrézované drážky. Druhá vyfrézovaná drážka (seshora) musí být v úrovni horní hrany horního můstku vidlice.



(všechny standardní modely)

- Utáhněte šrouby ②.

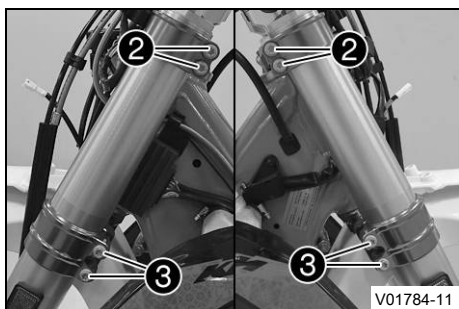
Předepsaná hodnota

Šroub u můstku vidlice horní	M8	20 Nm
------------------------------	----	-------

- Utáhněte šrouby ③.

Předepsaná hodnota

Šroub u můstku vidlice spodní	M8	15 Nm
-------------------------------	----	-------



(všechny zvláštní modely)

- Utáhněte šrouby ②.

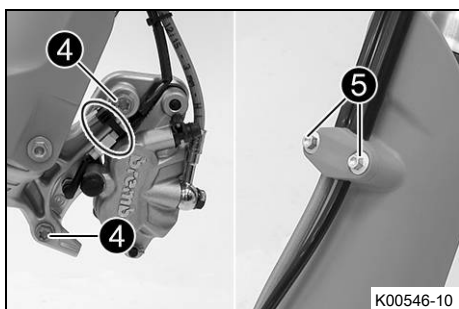
Předepsaná hodnota

Šroub u můstku vidlice horní	M8	17 Nm
------------------------------	----	-------

- Utáhněte šrouby ③.

Předepsaná hodnota

Šroub u můstku vidlice spodní	M8	15 Nm
-------------------------------	----	-------



- Srovnejte polohu třmenu kotoučové brzdy, našroubujte šrouby ④ a utáhněte je.

Předepsaná hodnota

Šroub třmenu přední kotoučové brzdy	M8	25 Nm	Loctite®243™
-------------------------------------	----	-------	---------------------

- Namontujte kabelové přičky.
- Umístěte brzdové vedení, kabelový svazek a svorku. Našroubujte šrouby ⑤ a pevně je utáhněte.

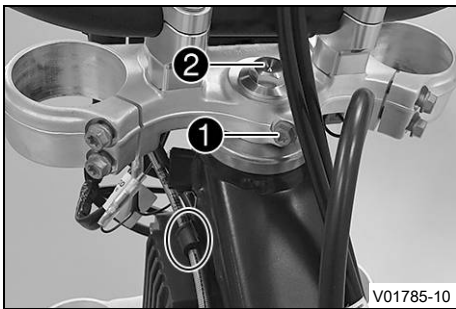
Následná práce

- Namontujte přední kolo. (📖 str. 119)
- Namontujte masku světlometu se světlometem. (📖 str. 134)
- Zkontrolujte nastavení světlometu. (📖 str. 136)

12.9 Demontáž spodního můstku vidlice ↘ (všechny standardní modely)

Přípravná práce

- Demontujte masku světlometu se světlometem. (📖 str. 134)
- Zdvihněte motocykl na stojan. (📖 str. 67)
- Demontujte přední kolo. ↘ (📖 str. 118)
- Demontujte vidlice. ↘ (📖 str. 69)
- Demontujte přední blatník. (📖 str. 78)
- Sejměte polstrování řídítek.

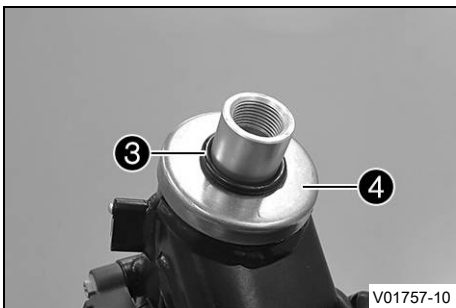


Hlavní práce

- Ze šroubu hlavy řízení vytáhněte hadičku odvodu palivové nádrže.
- Otevřete úchyt kabelu před levým chladičem a uvolněte kabelový svazek.
- Povolte šroub ①.
- Vyšroubujte šroub ②.
- Stáhněte horní můstek vidlice s řídítky a zavěste jej na stranu.

i Informace

Zakrytím chraňte součásti před poškozením.
Neohýbejte nadměrně kabely ani vedení.

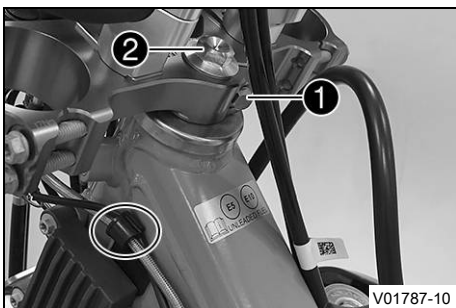


- Vyjměte O-kroužek ③ a ochranný kroužek ④.
- Sejměte spodní můstek vidlice s pouzdrem vidlice.
- Vyjměte horní ložisko hlavy řízení.

12.10 Demontáž spodního můstku vidlice ↘ (všechny zvláštní modely)

Přípravná práce

- Demontujte masku světlometu se světlometem. (📖 str. 134)
- Zdvihněte motocykl na stojan. (📖 str. 67)
- Demontujte přední kolo. ↘ (📖 str. 118)
- Demontujte vidlice. ↘ (📖 str. 69)
- Demontujte přední blatník. (📖 str. 78)
- Sejměte polstrování řídítek.

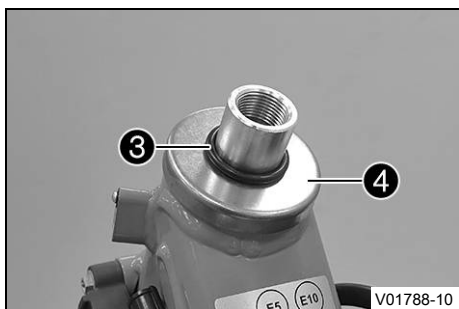


Hlavní práce

- Ze šroubu hlavy řízení vytáhněte hadičku odvodu palivové nádrže.
- Otevřete úchyt kabelu před levým chladičem a uvolněte kabelový svazek.
- Vyšroubujte šroub ①.
- Vyšroubujte šroub ②.
- Stáhněte horní můstek vidlice s řídítky a zavěste jej na stranu.

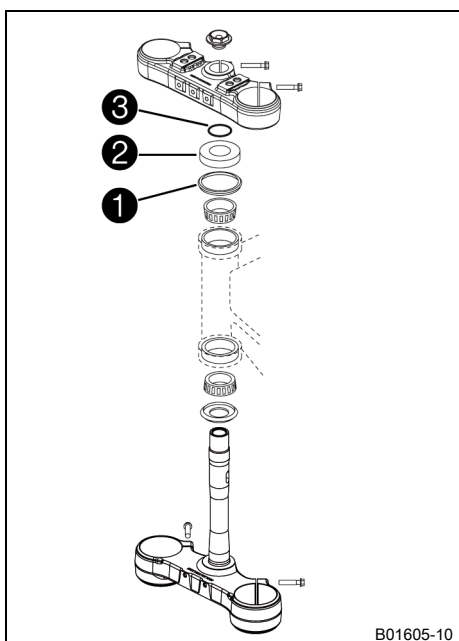
i Informace

Zakrytím chráňte součásti před poškozením.
Neohýbejte nadměrně kabely ani vedení.



- Vyměňte O-kroužek ③ a ochranný kroužek ④.
- Sejměte spodní můstek vidlice s pouzdem vidlice.
- Vyměňte horní ložisko hlavy řízení.

12.11 Montáž spodního můstku vidlice ↘ (všechny standardní modely)

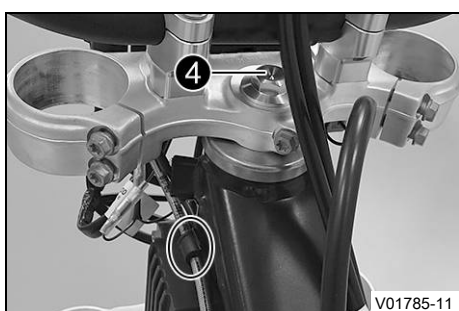


Hlavní práce

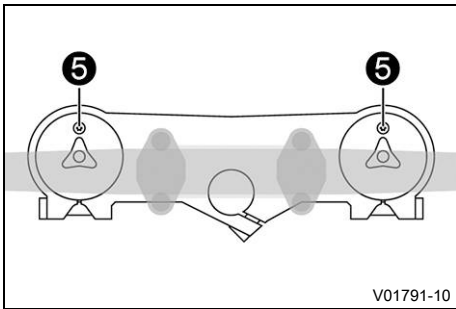
- Vyčistěte ložiska a těsnící prvky, zkontrolujte poškození a promažte.

Mazací tuk s vysokou viskozitou (📖 str. 177)

- Nasaďte spodní můstek vidlice s pouzdem vidlice. Namontujte horní ložisko hlavy řízení.
- Zkontrolujte, zda je nahoře správně nastaveno těsnění hlavy řízení ①.
- Nasuňte ochranný kroužek ② a O-kroužek ③.



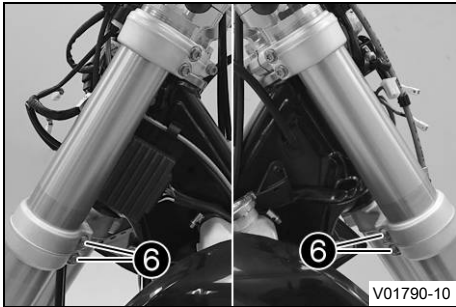
- Nastavte polohu horního můstku vidlice a řídítek.
- Našroubujte šroub ④, ale ještě ho pevně neutahujte.
- Zafixujte kabelový svazek a vedení spojky v držácích.



- Srovnejte polohu noh vidlice.
- ✓ Odvzdušňovací šrouby **5** jsou nastaveny dopředu.

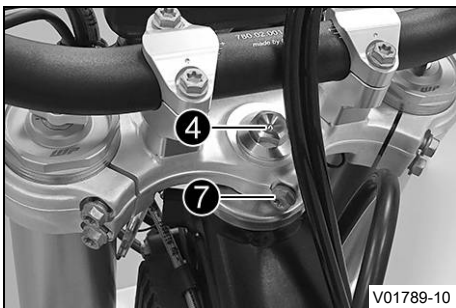
i Informace

Tlumení při roztahování tlumiče se nachází v pravé noze vidlice **REB** (červený nastavovací prvek).
Tlumení při stlačování tlumiče se nachází v levé noze vidlice **COMP** (bílý nastavovací prvek).
Na horním konci noh vidlic jsou na stranách vyfrézované drážky. Druhá vyfrézovaná drážka (seshora) musí být v úrovni horní hrany horního můstku vidlice.



- Utáhněte šrouby **6**.
- Předepsaná hodnota

Šroub u můstku vidlice spodní	M8	15 Nm
-------------------------------	----	-------

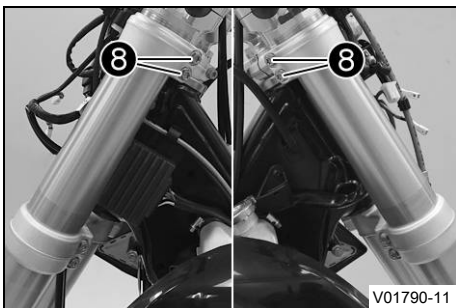


- Pevně utáhněte šroub **4**.
- Předepsaná hodnota

Šroub u hlavy rámu horní	M20x1,5	12 Nm
--------------------------	---------	-------

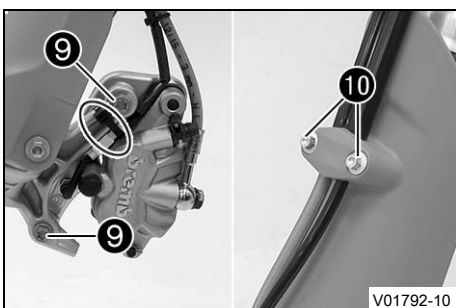
- Pevně utáhněte šroub **7**.
- Předepsaná hodnota

Šroub u pouzdra vidlice horní	M8	20 Nm
-------------------------------	----	-------



- Utáhněte šrouby **8**.
- Předepsaná hodnota

Šroub u můstku vidlice horní	M8	20 Nm
------------------------------	----	-------



- Srovnejte polohu třmenu kotoučové brzdy, našroubujte šrouby **9** a utáhněte je.
- Předepsaná hodnota

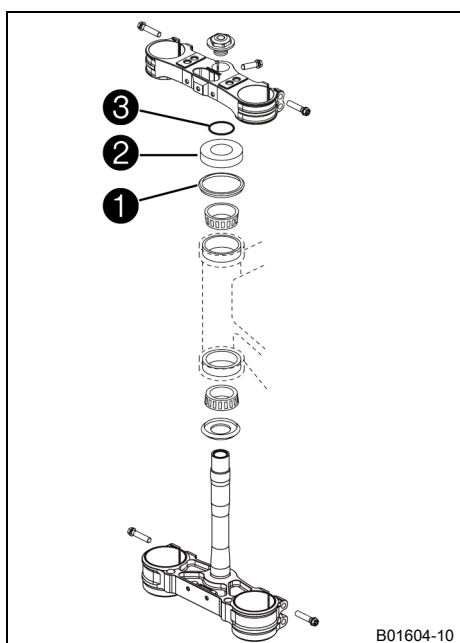
Šroub třmenu přední kotoučové brzdy	M8	25 Nm	Loctite®243™
-------------------------------------	----	-------	---------------------

- Namontujte kabelové přichytky.
- Umístěte brzdové vedení, kabelový svazek a svorku. Našroubujte šrouby **10** a pevně je utáhněte.

Následná práce

- Do šroubu hlavy řízení zastrčte hadičku odvodu palivové nádrže.
- Namontujte polstrování řídítek.
- Namontujte přední blatník. (📖 str. 79)
- Namontujte přední kolo. 🚗 (📖 str. 119)
- Namontujte masku světlometu se světlometem. (📖 str. 134)
- Zkontrolujte lehký chod a uložení kabeláže, bovdenů, vedení brzd a spojky.
- Zkontrolujte vůli ložiska hlavy řízení. (📖 str. 76)
- Sejměte motocykl ze stojanu. (📖 str. 67)
- Zkontrolujte nastavení světlometu. (📖 str. 136)

12.12 Montáž spodního můstku vidlice 🚗 (všechny zvláštní modely)

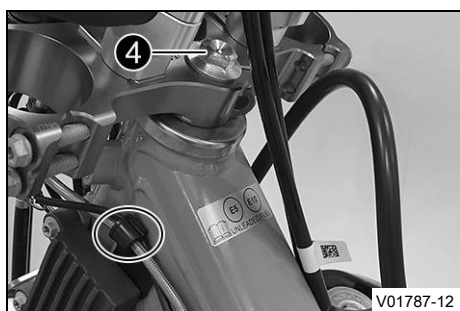


Hlavní práce

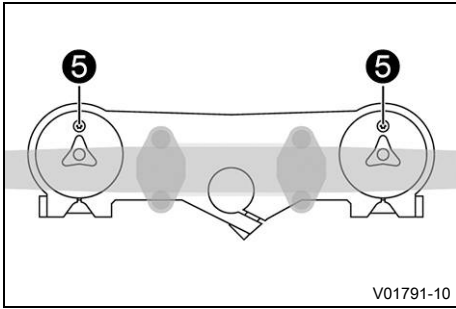
- Vyčistěte ložiska a těsnící prvky, zkontrolujte poškození a promažte.

Mazací tuk s vysokou viskozitou (📖 str. 177)

- Umístěte spodní můstek vidlice s pouzdem vidlice. Namontujte horní ložisko hlavy řízení.
- Zkontrolujte, zda je nahoře správně nastaveno těsnění hlavy řízení ①.
- Namontujte ochranný kroužek ② a O-kroužek ③.



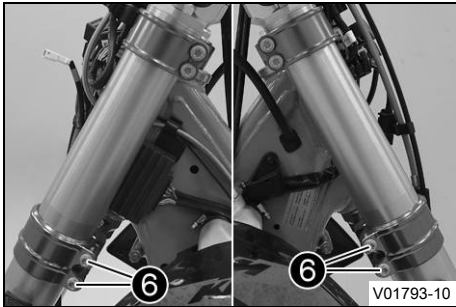
- Nastavte polohu horního můstku vidlice a řídítek.
- Našroubujte šroub ④, ale ještě ho pevně neutahujte.
- Zafixujte kabelový svazek a vedení spojky v držácích.



- Srovnejte polohu noh vidlice.
- ✓ Odvzdušňovací šrouby 5 jsou nastaveny dopředu.

i Informace

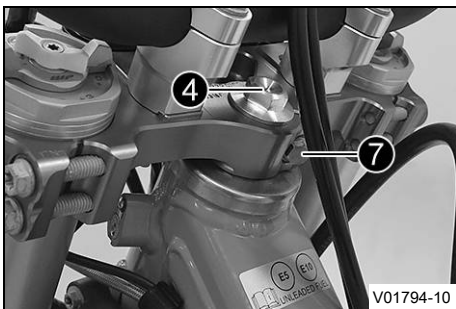
Tlumení při roztahování tlumiče se nachází v pravé noze vidlice **REB** (červený nastavovací prvek). Tlumení při stlačování tlumiče se nachází v levé noze vidlice **COMP** (bílý nastavovací prvek). Na horním konci noh vidlic jsou na stranách vyfrézované drážky. Druhá vyfrézovaná drážka (seshora) musí být v úrovni horní hrany horního můstku vidlice.



- Utáhněte šrouby 6.

Předepsaná hodnota

Šroub u můstku vidlice spodní	M8	15 Nm
-------------------------------	----	-------



- Pevně utáhněte šroub 4.

Předepsaná hodnota

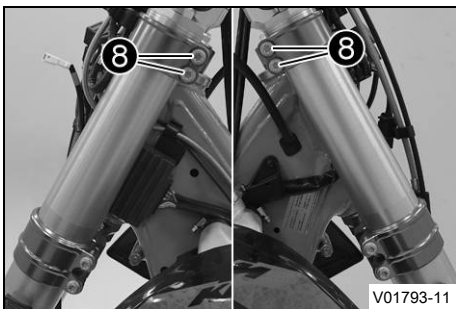
Šroub u hlavy rámu horní	M20x1,5	12 Nm
--------------------------	---------	-------

- Našroubujte šroub 7 a pevně ho dotáhněte.

Předepsaná hodnota

Šroub u pouzdra vidlice horní	M8	17 Nm
-------------------------------	----	-------

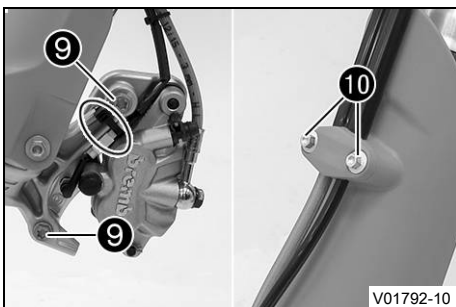
Loctite®243™



- Utáhněte šrouby 8.

Předepsaná hodnota

Šroub u můstku vidlice horní	M8	17 Nm
------------------------------	----	-------



- Srovnejte polohu třmenu kotoučové brzdy, našroubujte šrouby 9 a utáhněte je.

Předepsaná hodnota

Šroub třmenu přední kotoučové brzdy	M8	25 Nm
-------------------------------------	----	-------

Loctite®243™

- Namontujte kabelové přichytky.
- Umístěte brzdové vedení, kabelový svazek a svorku. Našroubujte šrouby 10 a pevně je utáhněte.

Následná práce

- Do šroubu hlavy řízení zastrčte hadičku odvodu palivové nádrže.
- Namontujte polstrování řídítek.
- Namontujte přední blatník. (📖 str. 79)
- Namontujte přední kolo. 🛠️ (📖 str. 119)
- Namontujte masku světlometu se světlometem. (📖 str. 134)
- Zkontrolujte lehký chod a uložení kabeláže, bovdenů, vedení brzdy a spojky.
- Zkontrolujte vůli ložiska hlavy řízení. (📖 str. 76)
- Sejměte motocykl ze stojanu. (📖 str. 67)
- Zkontrolujte nastavení světlometu. (📖 str. 136)

12.13 Kontrola vůle ložiska hlavy řízení



Výstraha

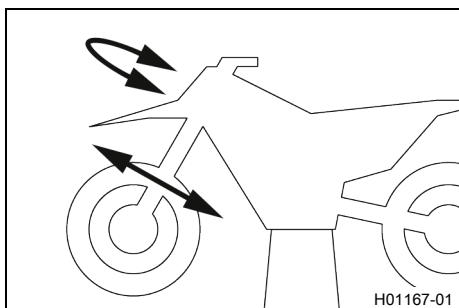
Nebezpečí úrazu Nesprávná vůle ložiska hlavy řízení zhoršuje jízdní vlastnosti a poškozuje součásti.

- Neprodleně upravte nesprávnou vůli ložiska hlavy řízení. (Váš autorizovaný odborný servis KTM Vám rád pomůže.)



Informace

Budete-li jezdit delší dobu s vůlí v ložisku hlavy řízení, poškodí se ložisko a při delším používání uložení ložiska v rámu.



Přípravná práce

- Zdvihněte motocykl na stojan. (📖 str. 67)

Hlavní práce

- Řídítka nastavte rovně. Pohybuje rameny vidlice ve směru jízdy sem a tam.

V ložisku hlavy řízení nesmíte cítit žádnou vůli.

» Pokud cítíte vůli:

(všechny standardní modely)

- Nastavte vůli ložiska hlavy řízení. 🛠️ (📖 str. 77)

(všechny zvláštní modely)

- Nastavte vůli ložiska hlavy řízení. 🛠️ (📖 str. 77)

- Pohybuje řídítka v celém rozsahu řízení sem a tam.

Pohyb řídítek musí být možný bez jakéhokoli odporu v celém rozsahu řízení. Nesmí být znatelné žádné klidové polohy.

» Pokud cítíte klidové polohy:

(všechny standardní modely)

- Nastavte vůli ložiska hlavy řízení. 🛠️ (📖 str. 77)

(všechny zvláštní modely)

- Nastavte vůli ložiska hlavy řízení. 🛠️ (📖 str. 77)

- Zkontrolujte ložisko hlavy řízení, příp. vyměňte.

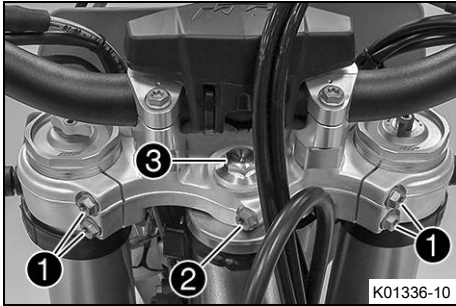
- Zkontrolujte správné nastavení a zajištění šroubu dorazu řídítek.

Následná práce

- Sejměte motocykl ze stojanu. (📖 str. 67)



12.14 Nastavení vůle ložiska hlavy řízení ↗ (všechny standardní modely)



Přípravná práce

- Zdvihněte motocykl na stojan. (📖 str. 67)

Hlavní práce

- Povolte šrouby ① a ②.
- Povolte šroub ③ a znovu jej pevně utáhněte.

Předepsaná hodnota

Šroub u hlavy rámu horní	M20x1,5	12 Nm
--------------------------	---------	-------

- Plastovým kladívkem poklepejte lehce na horní můstek vidlice, aby nedošlo k předpětí.
- Utáhněte šrouby ①.

Předepsaná hodnota

Šroub u můstku vidlice horní	M8	20 Nm
------------------------------	----	-------

- Pevně utáhněte šroub ②.

Předepsaná hodnota

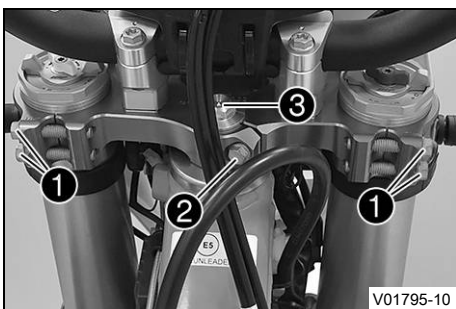
Šroub u pouzdra vidlice horní	M8	20 Nm
-------------------------------	----	-------

Následná práce

- Zkontrolujte vůli ložiska hlavy řízení. (📖 str. 76)
- Sejměte motocykl ze stojanu. (📖 str. 67)



12.15 Nastavení vůle ložiska hlavy řízení ↗ (všechny zvláštní modely)



Přípravná práce

- Zdvihněte motocykl na stojan. (📖 str. 67)

Hlavní práce

- Povolte šrouby ①.
- Vyšroubujte šroub ②.
- Povolte šroub ③ a znovu jej pevně utáhněte.

Předepsaná hodnota

Šroub u hlavy rámu horní	M20x1,5	12 Nm
--------------------------	---------	-------

- Plastovým kladívkem poklepejte lehce na horní můstek vidlice, aby nedošlo k předpětí.
- Utáhněte šrouby ①.

Předepsaná hodnota

Šroub u můstku vidlice horní	M8	17 Nm
------------------------------	----	-------

- Našroubujte šroub ② a pevně ho dotáhněte.

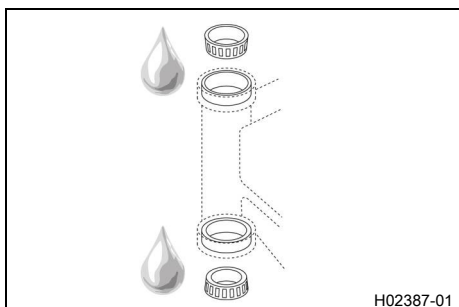
Předepsaná hodnota

Šroub u pouzdra vidlice horní	M8	17 Nm	Loctite®243™
-------------------------------	----	-------	---------------------

Následná práce

- Zkontrolujte vůli ložiska hlavy řízení. (📖 str. 76)
- Sejměte motocykl ze stojanu. (📖 str. 67)

12.16 Mazání ložiska hlavy řízení ↗



(všechny standardní modely)

- Demontujte spodní můstek vidlice. (📖 str. 71)
- Namontujte spodní můstek vidlice. (📖 str. 72)

i Informace

Ložisko hlavy řízení se v souvislosti s demontáží a montáží spodního můstku vidlice vyčistí a namaže.

(všechny zvláštní modely)

- Demontujte spodní můstek vidlice. (📖 str. 71)
- Namontujte spodní můstek vidlice. (📖 str. 74)

i Informace

Ložisko hlavy řízení se v souvislosti s demontáží a montáží spodního můstku vidlice vyčistí a namaže.

12.17 Demontáž předního blatníku

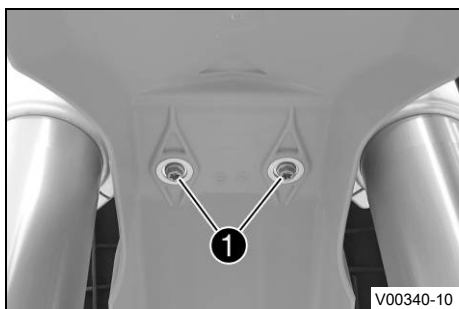
Přípravná práce

- Demontujte masku světlometu se světlometem. (📖 str. 134)

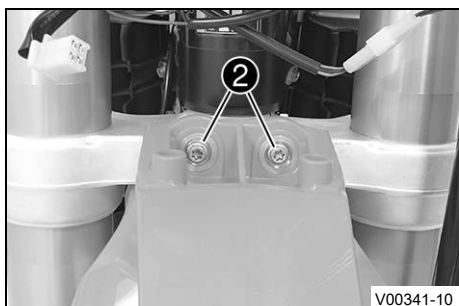
Hlavní práce

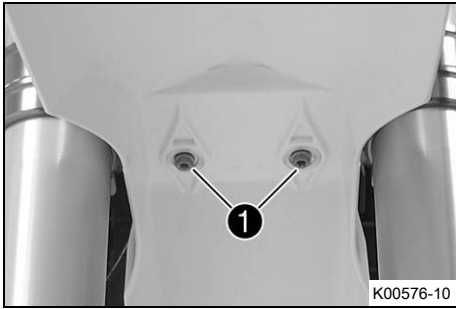
(všechny standardní modely)

- Vyšroubujte šrouby **1**.



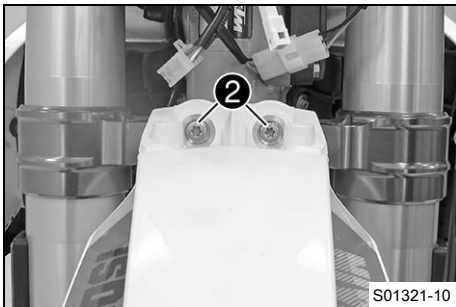
- Vyšroubujte šrouby **2**. Sejměte přední blatník.





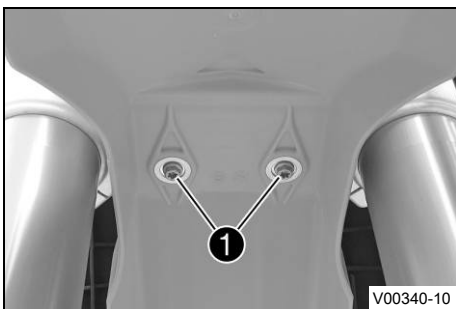
(všechny zvláštní modely)

- Vyšroubujte šrouby ①.



- Vyšroubujte šrouby ②. Sejměte přední blatník.

12.18 Montáž předního blatníku



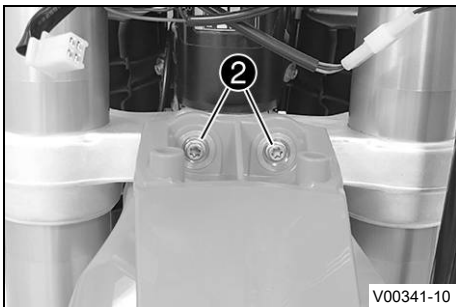
Hlavní práce

(všechny standardní modely)

- Nasadte přední blatník. Našroubujte šrouby ① a pevně je utáhněte.

Předepsaná hodnota

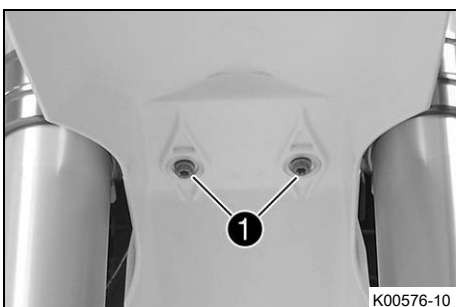
Zbývající šrouby podvozku	M6	10 Nm
---------------------------	----	-------



- Našroubujte šrouby ② a pevně je utáhněte.

Předepsaná hodnota

Zbývající šrouby podvozku	M6	10 Nm
---------------------------	----	-------

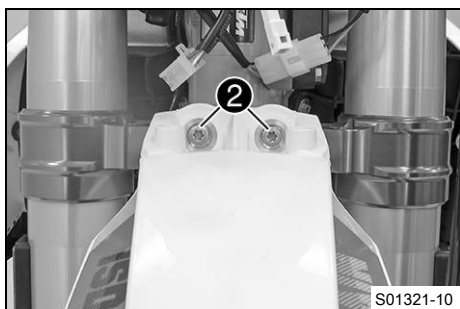


(všechny zvláštní modely)

- Nasadte přední blatník. Našroubujte šrouby ① a pevně je utáhněte.

Předepsaná hodnota

Zbývající šrouby podvozku	M6	10 Nm
---------------------------	----	-------



- Našroubujte šrouby ② a pevně je utáhněte.

Předepsaná hodnota

Zbývající šrouby podvozku	M6	10 Nm
---------------------------	----	-------

Následná práce

- Namontujte masku světlometu se světlometem. (📖 str. 134)
- Zkontrolujte nastavení světlometu. (📖 str. 136)

12.19 Demontáž pružné vzpěry ↘

Přípravná práce

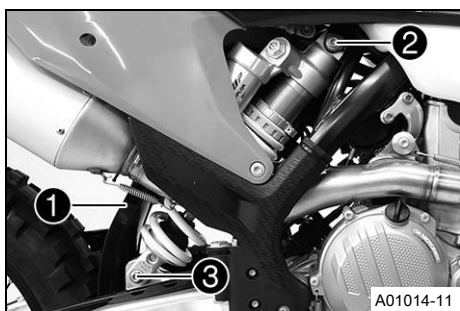
- Zdvihněte motocykl na stojan. (📖 str. 67)



Hlavní práce

- Vyšroubujte šroub ① a pomocí kyvné vidlice snižte zadní kolo natolik, aby se jím dalo ještě otáčet. Zafixujte zadní kolo v této poloze.
- Vyšroubujte šroub ②, stiskněte ke straně ochranu proti postřikání ③ a odstraňte pružnou vzpěru.

12.20 Montáž pružné vzpěry ↘



Hlavní práce

- Stlačte ochranu proti postřikání ① ke straně a srovnejte polohu pružné vzpěry. Našroubujte šroub ② a pevně ho dotáhněte.

Předepsaná hodnota

Šroub u pružné vzpěry nahoře	M12	80 Nm	Loctite®2701™
------------------------------	-----	-------	----------------------

- Našroubujte šroub ③ a pevně ho dotáhněte.

Předepsaná hodnota

Šroub u pružné vzpěry dole	M12	80 Nm	Loctite®2701™
----------------------------	-----	-------	----------------------

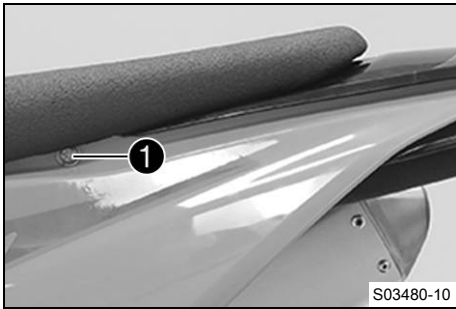
i Informace

Naklápěcí ložisko pro pružnou vzpěru na kyvné vidlici je pokryto teflonem. Nesmí se mazat tukem ani jinými mazivy. Maziva rozpouštějí teflonovou vrstvu, tím se drasticky snižuje životnost.

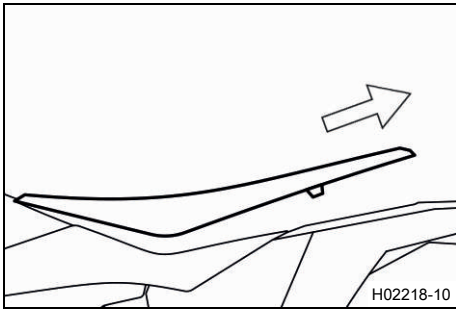
Následná práce

- Sejměte motocykl ze stojanu. (📖 str. 67)

12.21 Demontáž sedačky

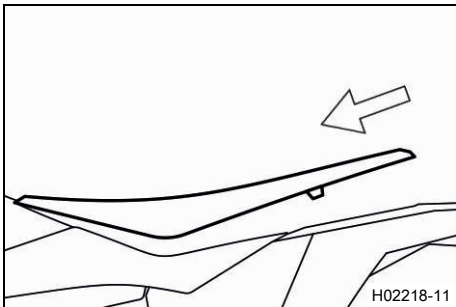


- Vyšroubujte šroub ❶.

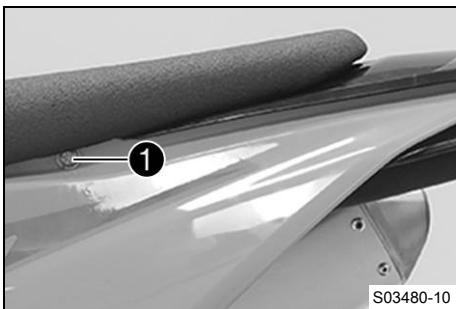


- Sedačku vzadu nadzvedněte, stáhněte zpět a vyjměte nahoru.

12.22 Montáž sedačky



- Sedačku zavěste vpředu na pouzdra s nákrůžkem palivové nádrže, vzadu ji snižte a posuňte směrem dopředu.
- Přesvědčte se, že je sedačka správně zaklapnutá.



- Našroubujte šroub ❶ a pevně ho dotáhněte.

Předepsaná hodnota

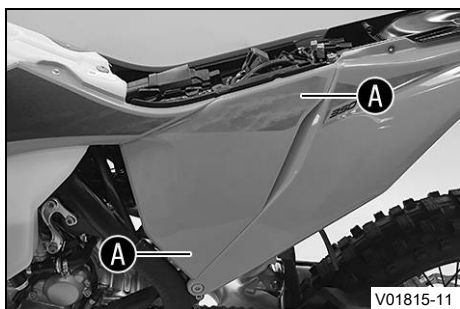
Zbývající šrouby podvozku	M6	10 Nm
---------------------------	----	-------

12.23 Demontáž víka schránky vzduchového filtru

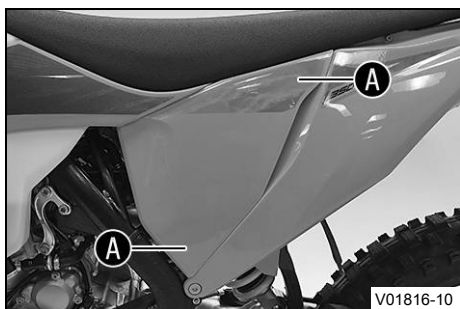
Podmínka

Víko schránky vzduchového filtru zajištěno.

- Demontujte sedačku. (📖 str. 81)
- Vyšroubujte šroub ①.



- Víko schránky vzduchového filtru v oblasti A vytáhněte do strany a vyjměte směrem dopředu.

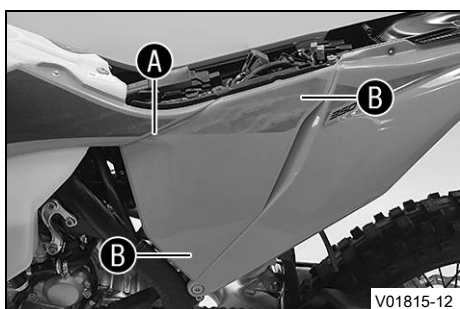


Podmínka

Víko schránky vzduchového filtru nezajištěno.

- Víko schránky vzduchového filtru v oblasti A vytáhněte do strany a vyjměte směrem dopředu.

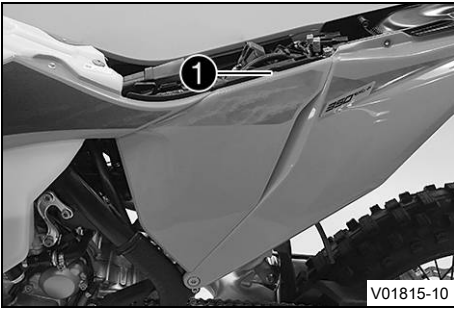
12.24 Instalace víka schránky vzduchového filtru



Podmínka

Víko schránky vzduchového filtru zajištěno.

- Víko schránky vzduchového filtru zavěste v oblasti A a v oblasti B zaklapněte.

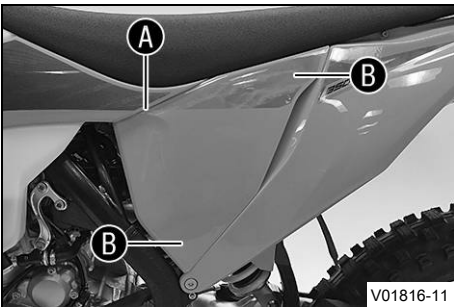


- Našroubujte šroub ❶ a pevně ho dotáhněte.

Předepsaná hodnota

Šroub víka schránky vzduchového filtru	EJOT PT® K60x20-Z	3 Nm
--	----------------------	------

- Namontujte sedačku. (📖 str. 81)



Podmínka

Víko schránky vzduchového filtru nezajištěno.

- Víko schránky vzduchového filtru zavěste v oblasti ❶ a v oblasti ❷ zaklapněte.

12.25 Demontáž vzduchového filtru ↗

Upozornění

Poškození motoru Nefiltrovaný nasávaný vzduch působí negativně na životnost motoru.

Bez vzduchového filtru se do motoru dostane prach a nečistota.

- Vozidlo uvádějte do provozu pouze se vzduchovým filtrem.



Upozornění

Ohrožení životního prostředí Problematické látky způsobují škody na životním prostředí.

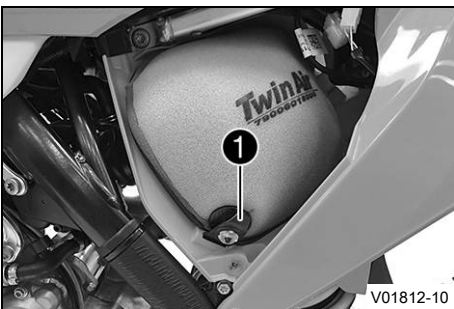
- Likvidujte oleje, tuky, filtry, palivo, čisticí prostředky, brzdovou kapalinu atd. řádně a v souladu s platnými předpisy.

Přípravná práce

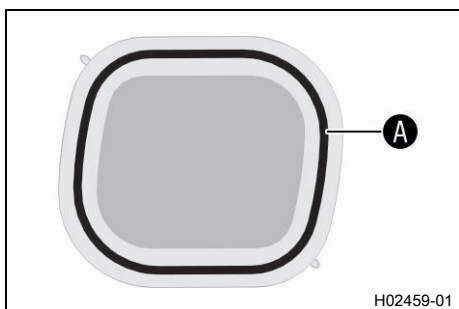
- Demontujte víko schránky vzduchového filtru. (📖 str. 82)

Hlavní práce

- Vyhákněte jazýček ❶. Vyměňte vzduchový filtr i s držákem.
- Vyměňte vzduchový filtr z držáku.



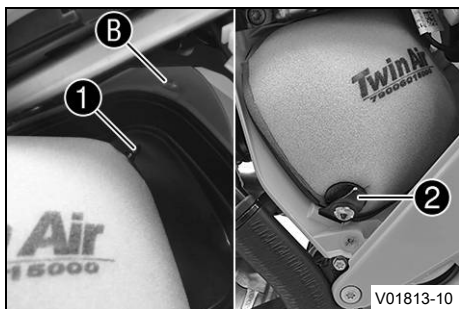
12.26 Montáž vzduchového filtru ↘



Hlavní práce

- Namontujte čistý vzduchový filtr na držák vzduchového filtru.
- Namažte vzduchový filtr v oblasti **A**.

Mazivo s dlouhodobým účinkem (📖 str. 177)



- Nasadte vzduchový filtr a přídržný čep **1** zaveďte do pouzdra **B**.
- ✓ Vzduchový filtr je ve správné poloze.
- Pomocí jazýčku **2** upevněte spodní přídržný čep.

Informace

Když není vzduchový filtr správně namontovaný, může do motoru vniknout prach a nečistoty a zapříčinit poškození.

Následná práce

- Instalujte víko schránky vzduchového filtru. (📖 str. 82)

12.27 Vyčištění vzduchového filtru a schránky vzduchového filtru ↘



Upozornění

Ohrožení životního prostředí Problematické látky způsobují škody na životním prostředí.

- Likvidujte oleje, tuky, filtry, palivo, čisticí prostředky, brzdovou kapalinu atd. řádně a v souladu s platnými předpisy.



Informace

Vzduchový filtr nečistěte palivem nebo petrolejem, protože tyto prostředky nepříznivě působí na pěnovou hmotu.

Přípravná práce

- Demontujte víko schránky vzduchového filtru. (📖 str. 82)
- Demontujte vzduchový filtr. ↘ (📖 str. 83)

Hlavní práce

- Vzduchový filtr důkladně vyperte v čisticím roztoku a nechte dobře proschnout.

Čisticí prostředek vzduchového filtru (📖 str. 177)



Informace

Vzduchový filtr pouze vymačkejte, v žádném případě neždímejte.

- Suchý vzduchový filtr naolejujte kvalitním olejem pro vzduchový filtr.



Olej pro pěnový vzduchový filtr (📖 str. 177)

- Vyčistěte schránku vzduchového filtru.
- Zkontrolujte pevné utažení sacího hrdla a zda není poškozené.

Následná práce

- Namontujte vzduchový filtr. 📖 (str. 84)
- Instalujte víko schránky vzduchového filtru. (📖 str. 82)



12.28 Příprava víka schránky vzduchového filtru pro zajištění 📖

Přípravná práce

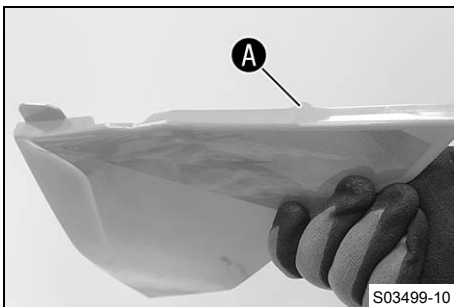
- Demontujte víko schránky vzduchového filtru. (📖 str. 82)

Hlavní práce

- Na značce **A** vyvrtejte otvor.

Předepsaná hodnota

Průměr	6 mm
--------	------



Následná práce

- Instalujte víko schránky vzduchového filtru. (📖 str. 82)



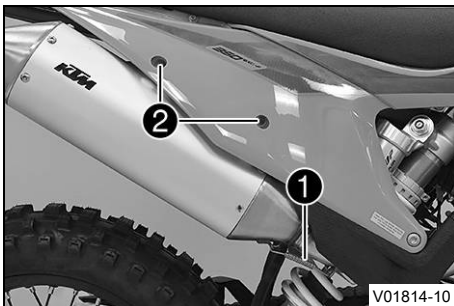
12.29 Demontáž tlumicí koncovky výfuku



Výstraha

Nebezpečí popálení Výfukový systém je při provozu vozidla velice horký.

- Před prováděním prací nechte výfukový systém vychladnout.



(všechny modely EU/AR/ASEAN/BR/CN)

- Vyvěste pružinu **1**.

Pružný hákový čep (50305017000C1)

- Vyšroubujte šrouby **2** a sejměte tlumicí koncovku výfuku s katalyzátorem.

(XCF-W)

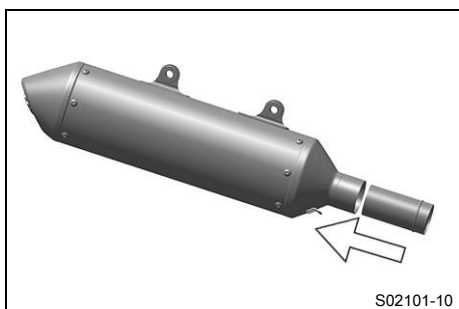
- Vyvěste pružinu **1**.

Pružný hákový čep (50305017000C1)

- Vyšroubujte šrouby **2** a sejměte tlumicí koncovku výfuku.

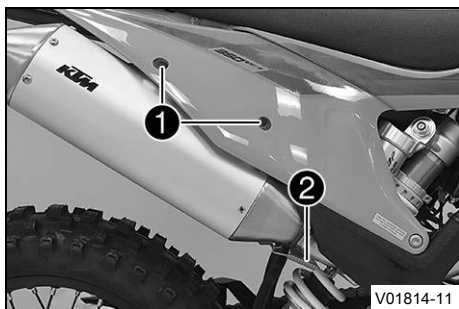


12.30 Montáž tlumicí koncovky výfuku



(všechny modely EU/AR/ASEAN/BR/CN)

- Umístěte katalyzátor v tlumicí koncovce výfuku.



- Umístěte tlumicí koncovku výfuku. Našroubujte šrouby ❶, ale ještě je pevně nedotahujte.
- Zavěste pružinu ❷.

Pružný hákový čep (50305017000C1)

- Utáhněte šrouby ❶.

Předepsaná hodnota

Zbývající šrouby podvozku	M6	10 Nm
---------------------------	----	-------

12.31 Čištění tlumivky Spark-Arrestor ↘ (XCF-W)



Výstraha

Nebezpečí popálení Výfukový systém je při provozu vozidla velice horký.

- Před prováděním prací nechte výfukový systém vychladnout.

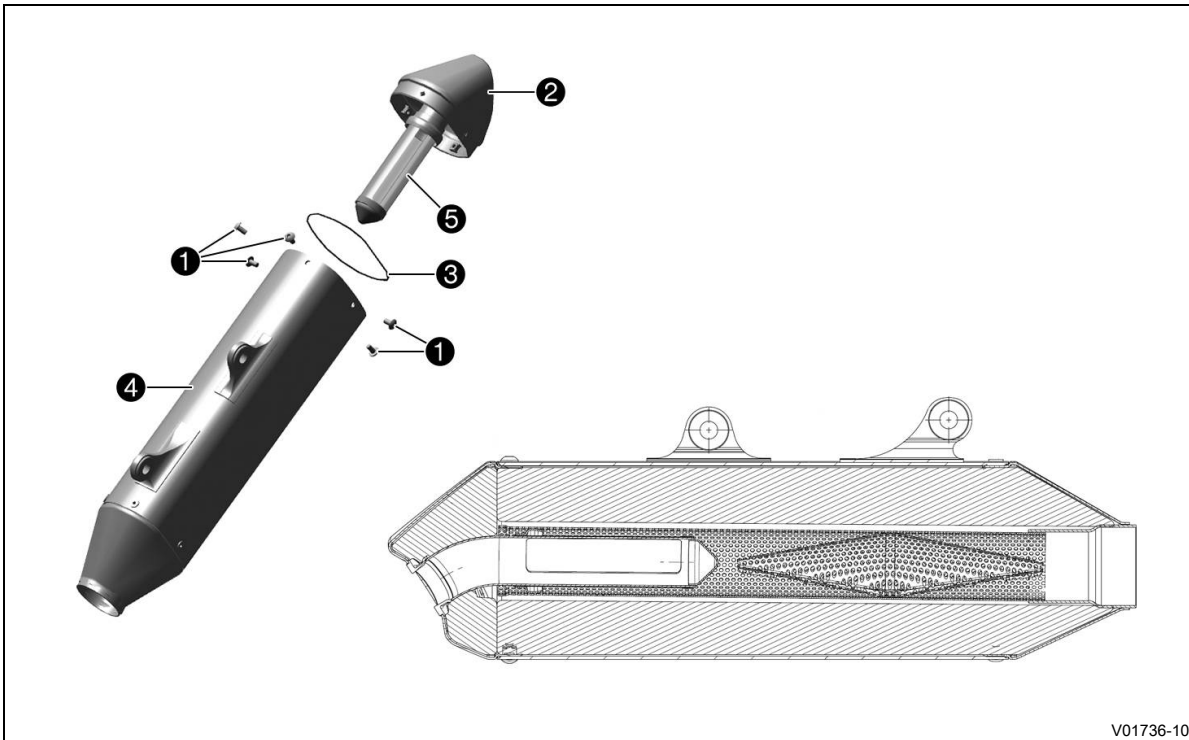


Informace

Na sítku tlumivky Spark-Arrestor se postupem času usazují saze. Tím se mění výkonová charakteristika.

Přípravná práce

- Demontujte tlumicí koncovku výfuku. (📖 str. 85)



V01736-10

Hlavní práce

- Vyšroubujte šrouby ①, sejměte koncovou čepičku ② s O-kroužkem ③.



Informace

Neodstraňujte výplň ze skelných vláken.



Pozor

Nebezpečí ohrožení zdraví Částice sazí dráždí oči a sliznice.

- Při čištění tlumicí koncovky výfuku a uhlíkového filtru používejte vhodnou ochranu dýchacích cest a zraku.

- Vyčistěte pouzdro tlumicí koncovky výfuku ④ a sítko ⑤ tlumivky Spark-Arrestor stlačeným vzduchem.
- Na koncovou čepičku ② namontujte nový O-kroužek ③.
- Nasadte koncovou čepičku ②. Našroubujte šrouby ① a pevně je utáhněte.

Předepsaná hodnota

Šrouby na tlumicí koncovce výfuku	M5	7 Nm
-----------------------------------	----	------

Následná práce

- Namontujte tlumicí koncovku výfuku. (🗨️ str. 86)

12.32 Výměna výplně v tlumicí koncovce výfuku ↻



Výstraha

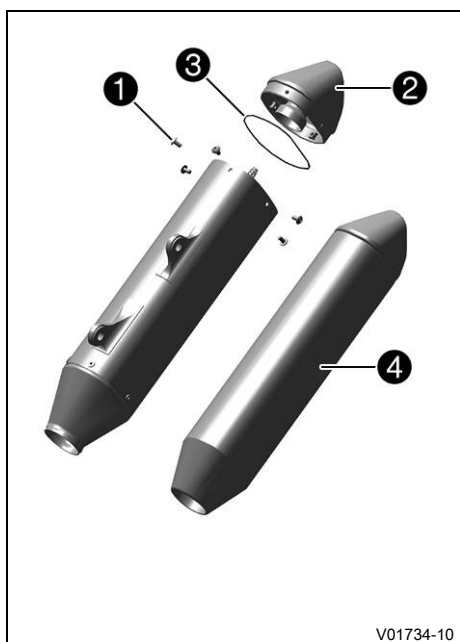
Nebezpečí popálení Výfukový systém je při provozu vozidla velice horký.

- Před prováděním prací nechte výfukový systém vychladnout.



Informace

Časem se skelná vlákna výplně rozpustí, tlumič výfuku "vyhoří".
Mimo zvýšenou hladinu hluku se tím změní i charakteristika výkonu.



V01734-10

Přípravná práce

- Demontujte tlumicí koncovku výfuku. (📖 str. 85)

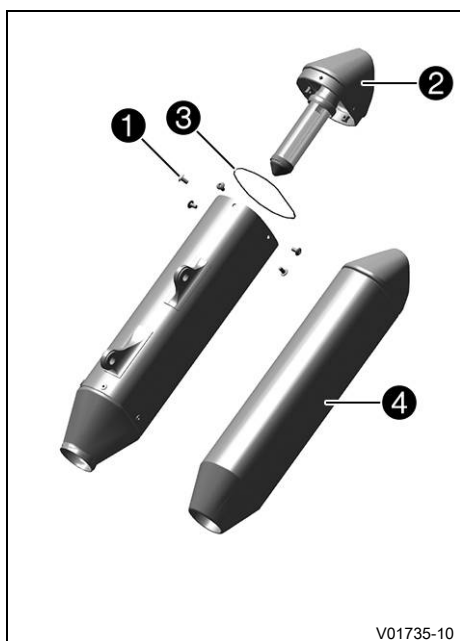
Hlavní práce

(všechny modely EU/AR/ASEAN/BR/CN)

- Vyšroubujte šrouby ①.
- Sejměte koncovou čepičku ② s O-kroužkem ③.
- Odstraňte starou výplň ze skelných vláken.
- Součásti, které se mají znovu namontovat, vyčistěte a zkontrolujte, zda nejsou poškozené.
- Do tlumicí koncovky výfuku namontujte novou výplň ze skelných vláken ④.
- Na koncovou čepičku namontujte O-kroužek.
- Nasaďte koncovou čepičku.
- Našroubujte a pevně utáhněte všechny šrouby.

Předepsaná hodnota

Šrouby na tlumicí koncovce výfuku	M5	7 Nm
-----------------------------------	----	------



V01735-10

(XCF-W)

- Vyšroubujte šrouby ①.
- Sejměte koncovou čepičku ② s O-kroužkem ③.
- Odstraňte starou výplň ze skelných vláken.
- Součásti, které se mají znovu namontovat, vyčistěte a zkontrolujte, zda nejsou poškozené.
- Do tlumicí koncovky výfuku namontujte novou výplň ze skelných vláken ④.
- Na koncovou čepičku namontujte O-kroužek.
- Nasaďte koncovou čepičku.
- Našroubujte a pevně utáhněte všechny šrouby.

Předepsaná hodnota

Šrouby na tlumicí koncovce výfuku	M5	7 Nm
-----------------------------------	----	------

Následná práce

- Namontujte tlumicí koncovku výfuku. (📖 str. 86)

**12.33 Demontáž palivové nádrže ↘****Nebezpečí**

Nebezpečí požáru Palivo je snadno vznětlivé.

Palivo v palivové nádrži se při zahřátí rozpíná a při přeplnění může unikat.

- Netankujte do vozidla palivo v blízkosti otevřeného ohně nebo zapálených cigaret.
- Při tankování paliva vypněte motor.
- Ujistěte se, že se žádné palivo nerozlilo, zejména na horké části vozidla.
- Rozlité palivo ihned důkladně setřete.
- Řiďte se údaji o tankování paliva.

**Výstraha**

Nebezpečí otravy Palivo je jedovaté a zdraví škodlivé.

- Dávejte pozor, aby se vám palivo nedostalo do očí, na kůži nebo na oděv.
- V případě polknutí paliva ihned vyhledejte lékaře.
- Nenadýchejte se palivových výparů.
- Při kontaktu s kůží opláchněte postižené místo ihned velkým množstvím vody.
- Pokud se palivo dostalo do očí, ihned oči důkladně vypláchněte vodou a vyhledejte lékaře.
- Pokud se palivo dostalo na oděv, vyměňte jej.
- Uchovávejte řádně palivo ve vhodném kanystru a mimo dosah dětí.

Přípravná práce

- Demontujte sedačku. (📖 str. 81)

Hlavní práce

- Odpojte konektor ❶ palivového čerpadla.
- Důkladně vyčistěte spojku rychlouzávěru ❷ stlačeným vzduchem.

**Informace**

Do palivového vedení se nesmí dostat žádná nečistota. Nečistota by ucplala vstřikovací ventil!

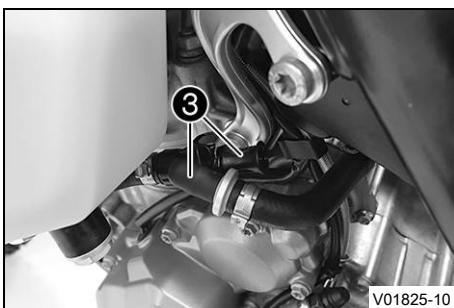
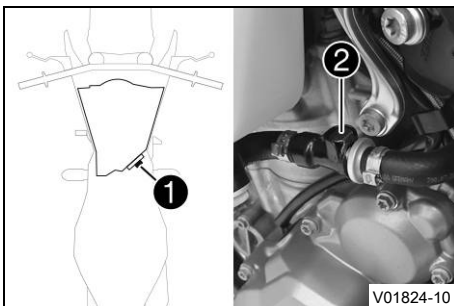
- Odpojte spojku rychlouzávěru.

**Informace**

Z palivové hadice může vytéci zbytek paliva.

- Namontujte sadu mycích čepiček ❸.

Sada mycích čepiček (81212016100)





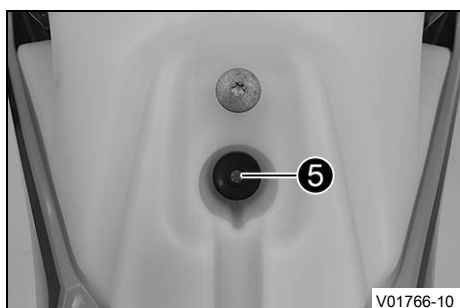
(všechny modely EU/AR/ASEAN/BR/CN)

- Vyšroubujte šrouby ④.
- Houkačku s držákem zavěste ke straně.

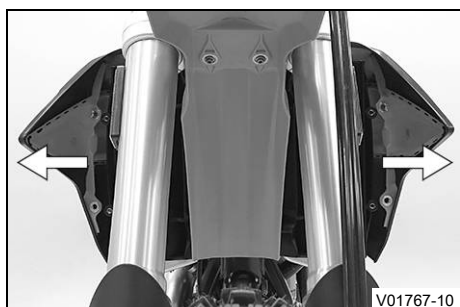


(XCF-W)

- Vyšroubujte šrouby ④.



- Vyšroubujte šroub ⑤ s gumovou objímkou.
- Sejměte hadici odvětrání palivové nádrže.



- Z chladiče vytáhněte do stran oba spoilery a vyjměte nahoru palivovou nádrž.

12.34 Montáž palivové nádrže



Nebezpečí

Nebezpečí požáru Palivo je snadno vznětlivé.

Palivo v palivové nádrži se při zahřátí rozpíná a při přeplnění může unikat.

- Netankujte do vozidla palivo v blízkosti otevřeného ohně nebo zapálených cigaret.
- Při tankování paliva vypněte motor.
- Ujistěte se, že se žádné palivo nerozlilo, zejména na horké části vozidla.
- Rozlité palivo ihned důkladně setřete.
- Řiďte se údaji o tankování paliva.



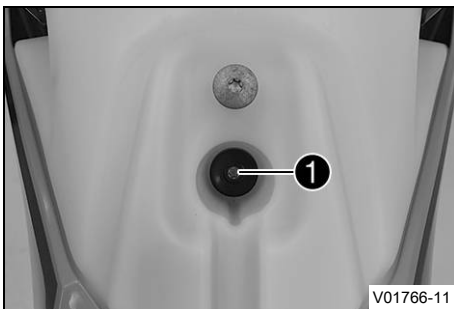
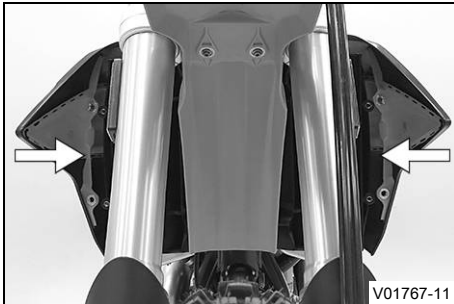
Výstraha

Nebezpečí otravy Palivo je jedovaté a zdraví škodlivé.

- Dávejte pozor, aby se vám palivo nedostalo do očí, na kůži nebo na oděv.
- V případě polknutí paliva ihned vyhledejte lékaře.
- Nenadýchejte se palivových výparů.
- Při kontaktu s kůží opláchněte postižené místo ihned velkým množstvím vody.
- Pokud se palivo dostalo do očí, ihned oči důkladně vypláchněte vodou a vyhledejte lékaře.
- Pokud se palivo dostalo na oděv, vyměňte jej.

Hlavní práce

- Zkontrolujte uložení plynového bovdenu. (🗨️ str. 98)
- Srovnejte polohu palivové nádrže a oba spoilery zavěste po stranách před chladič.
- Ujistěte se, že žádné kabely nebo bovdeny nejsou přivřené nebo poškozené.



- Nasadte hadičku pro odvětrávání palivové nádrže.
- Našroubujte a utáhněte šroub ① s gumovou objímkou.

Předepsaná hodnota

Zbývající šrouby podvozku	M6	10 Nm
---------------------------	----	-------



(všechny modely EU/AR/ASEAN/BR/CN)

- Umístěte houkačku s držákem.
- Našroubujte šrouby ② a pevně je utáhněte.

Předepsaná hodnota

Zbývající šrouby podvozku	M6	10 Nm
---------------------------	----	-------

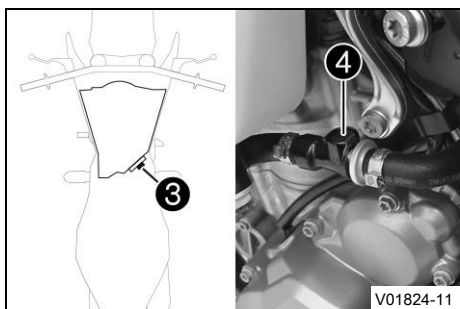


(XCF-W)

- Našroubujte šrouby ② a pevně je utáhněte.

Předepsaná hodnota

Zbývající šrouby podvozku	M6	10 Nm
---------------------------	----	-------



- Připojte konektor ③ palivového čerpadla.
- Odstraňte sadu mycích čepiček.
- Důkladně vyčistěte spojku rychlouzávěru stlačeným vzduchem.



Informace

Do palivového vedení se nesmí dostat žádná nečistota. Nečistota by ucpala vstříkovací ventil!

- Na hadr nepouštějící vlákna nastříkejte silikonový sprej a lehce namažte O-kroužek spojky rychlouzávěru.

Silikonový sprej (📖 str. 177)

- Spojte spojku rychlouzávěru ④.



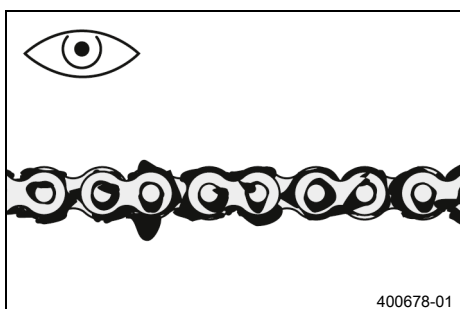
Informace

Kabel a palivové vedení veďte v bezpečné vzdálenosti od výfukového zařízení.

Následná práce

- Namontujte sedačku. (📖 str. 81)

12.35 Kontrola znečištění řetězu



- Zkontrolujte hrubé nečistoty na řetězu.
 - » Pokud je řetěz silně znečištěný:
 - Vyčistěte řetěz. (📖 str. 92)

12.36 Čištění řetězu



Výstraha

Nebezpečí úrazu Mazivo na pneumatikách snižuje jejich přilnavost k vozovce.

- Odstraňte mazivo z pneumatik vhodným čisticím prostředkem.



Výstraha

Nebezpečí úrazu Olej nebo tuk na brzdových kotoučích snižuje brzdný účinek.

- Udržujte brzdové kotouče vždy bez oleje a tuku.
- V případě potřeby vyčistěte brzdové kotouče čističem na brzdy.



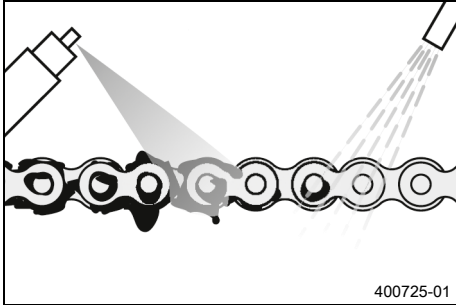
Upozornění

Ohrožení životního prostředí Problematické látky způsobují škody na životním prostředí.

- Likvidujte oleje, tuky, filtry, palivo, čisticí prostředky, brzdovou kapalinu atd. řádně a v souladu s platnými předpisy.

**Informace**

Životnost řetězu závisí z velké části na péči, kterou mu věnujete.

**Přípravná práce**

- Zdvihněte motocykl na stojan. (📖 str. 67)

Hlavní práce

- Hrubou nečistotu opláchněte jemným proudem vody.
- Zbytky spotřebovaného maziva odstraňte prostředkem na čištění řetězů.

Prostředek na čištění řetězu (📖 str. 177)

- Po vyschnutí naneste řetězový sprej.

Sprej na řetězy pro offroad (📖 str. 178)

Následná práce

- Sejměte motocykl ze stojanu. (📖 str. 67)

**12.37 Kontrola napnutí řetězu****Výstraha**

Nebezpečí úrazu Nesprávné napnutí řetězu poškodí součásti a má za následek nehody.

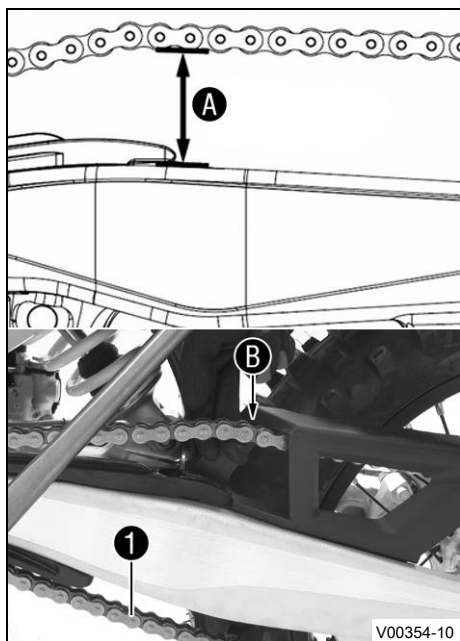
Pokud je řetěz napnutý příliš silně, opotřebuje se rychleji řetěz, řetězový pastorek, řetězové kolo a ložiska v převodovce a v zadním kole. Některé součásti se při přetížení mohou přetrhnout nebo prasknout.

Je-li řetěz příliš volný, může spadnout z řetězového pastorku nebo z řetězového kola. Následkem je zablokování zadního kola nebo poškození motoru.

- Kontrolujte pravidelně napnutí řetězu.
- Nastavte napnutí řetězu podle předepsané hodnoty.

Přípravná práce

- Zdvihněte motocykl na stojan. (📖 str. 67)



Hlavní práce

- Na konci přesmykače zatáhněte řetěz nahoru a zjistěte jeho napnutí **A**.

Informace

Spodní část řetězu **1** musí být přitom napnutá. Při namontovaném krytu řetězu musí být možné vytáhnout řetěz nahoru až k zarážce na krytu řetězu **B**. Řetězy se neopotřebovávají vždy stejně, opakujte toto měření na různých místech řetězu.

Napnutí řetězu	55 ... 58 mm
----------------	--------------

- » Pokud napnutí řetězu nesouhlasí s předepsanou hodnotou:
 - Nastavte napnutí řetězu. (📖 str. 94)

Následná práce

- Sejměte motocykl ze stojanu. (📖 str. 67)

12.38 Nastavení napnutí řetězu



Výstraha

Nebezpečí úrazu Nesprávné napnutí řetězu poškodí součásti a má za následek nehody.

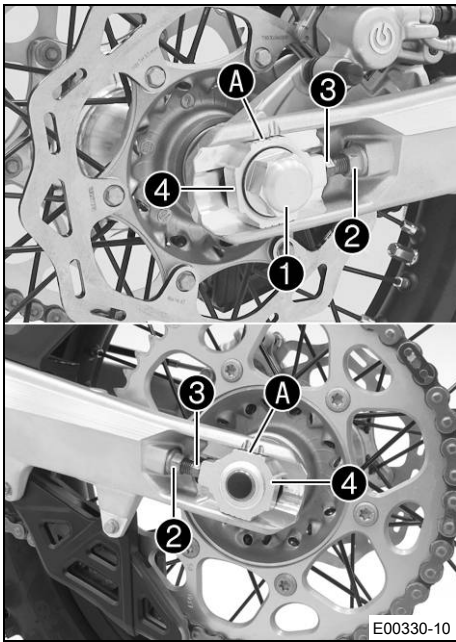
Pokud je řetěz napnutý příliš silně, opotřebuje se rychleji řetěz, řetězový pastorek, řetězové kolo a ložiska v převodovce a v zadním kole. Některé součásti se při přetížení mohou přetrhnout nebo prasknout.

Je-li řetěz příliš volný, může spadnout z řetězového pastorku nebo z řetězového kola. Následkem je zablokování zadního kola nebo poškození motoru.

- Kontrolujte pravidelně napnutí řetězu.
- Nastavte napnutí řetězu podle předepsané hodnoty.

Přípravná práce

- Zdvihněte motocykl na stojan. (📖 str. 67)
- Zkontrolujte napnutí řetězu. (📖 str. 93)



Hlavní práce

- Povolte matici ①.
- Povolte matice ②.
- Nastavte napnutí řetězu otáčením regulačních šroubů ③ doleva a doprava.

Předepsaná hodnota

Napnutí řetězu	55 ... 58 mm
Otočte nastavovacími šrouby ③ doleva nebo doprava tak, aby značky na levém a pravém napínáku řetězu byly ve stejné pozici k referenčním značkám A. Tím je zadní kolo správně vyrovnáno.	

- Utáhněte matice ②.
- Ujistěte se, že napínáky řetězu ④ dosedají k nastavovacím šroubům ③.
- Utáhněte matici ①.

Předepsaná hodnota

Matka u zadního výsuvného čepu kola	M20x1,5	80 Nm
-------------------------------------	---------	-------

i Informace

Díky velkému rozsahu možného nastavení napínáků řetězu (32 mm) lze jezdit na různé sekundární převody při stejné délce řetězu. Napínáky řetězu ④ lze otočit o 180°.

Následná práce

- Sejměte motocykl ze stojanu. (📖 str. 67)



12.39 Kontrola řetězu, řetězového kola, pastorku a vedení řetězu

Přípravná práce

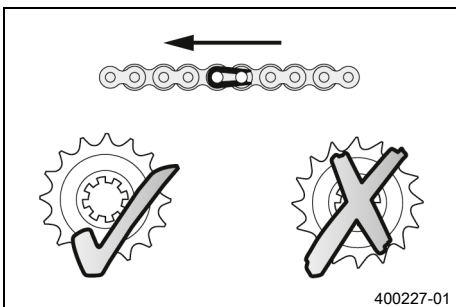
- Zdvihněte motocykl na stojan. (📖 str. 67)

Hlavní práce

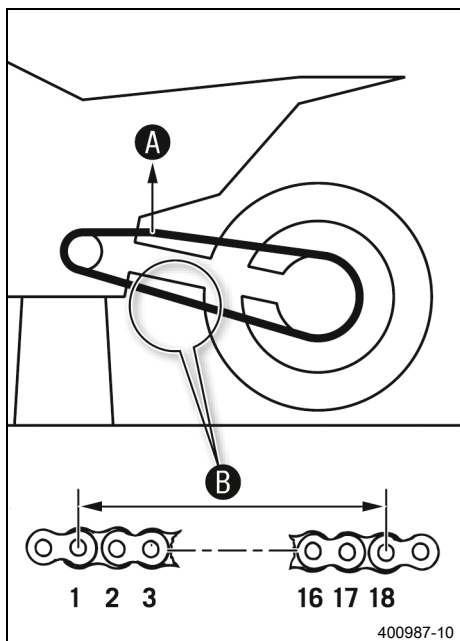
- Zařadte převodovku do polohy volnoběhu.
- Zkontrolujte opotřebení řetězu, řetězového kola a pastorku.
 - » Pokud je řetěz, řetězové kolo nebo pastorek obroušený:
 - Vyměňte řetězovou sadu. 🛠️

i Informace

Pastorek, řetězové kolo a řetěz byste měli vždy vyměňovat současně.



400227-01



- V horní části řetězu zatáhněte uvedenou hmotností **A**.

Předepsaná hodnota

Závaží pro měření opotřebení řetězu	10 ... 15 kg
-------------------------------------	--------------

- Na spodní části řetězu změřte délku **B**, která zahrnuje 18 řetězových kladek.

i Informace

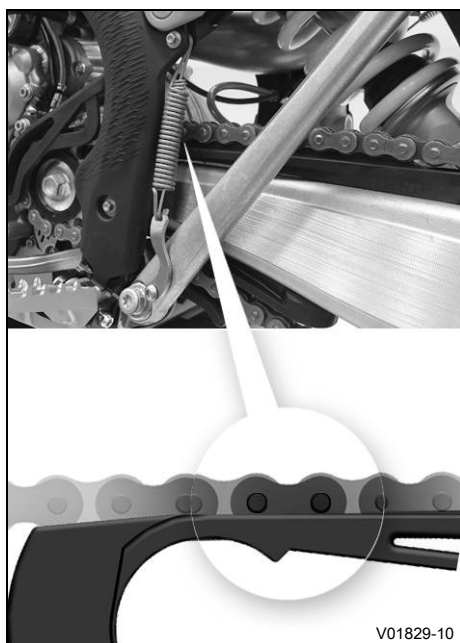
Řetězy se neopotřebovávají vždy stejnoměrně, opakujte toto měření na různých místech řetězu.

Maximální vzdálenost B 18 řetězových kladek v nejdelším místě řetězu	272 mm
---	--------

- » Pokud je vzdálenost **B** větší než zadaný rozměr:
 - Vyměňte řetězovou sadu. 🛠️

i Informace

Pokud nasazujete nový řetěz, měli byste vyměnit současně i řetězové kolo a pastorek. Nový řetěz se na starém, obroušeném řetězovém kole resp. pastorku opotřebovává rychleji.



- Zkontrolujte opotřebení protiskluzového krytu řetězu.
 - » Pokud se spodní hrana čepu řetězu nachází ve výši protiskluzového krytu řetězu nebo pod ním:
 - Vyměňte protiskluzový kryt řetězu. 🛠️
- Zkontrolujte pevné usazení protiskluzového krytu řetězu.
 - » Pokud je protiskluzový kryt řetězu uvolněný:
 - Utáhněte šrouby protiskluzového krytu řetězu.

Předepsaná hodnota

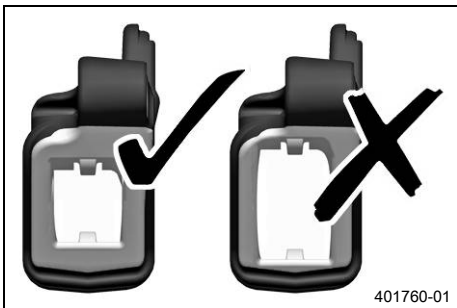
Šroub protiskluzového krytu řetězu	M6	10 Nm Loctite®243™
------------------------------------	----	------------------------------



- Zkontrolujte opotřebení kluzné plochy řetězu.
 - » Pokud se spodní hrana nýtu řetězu nachází ve výši kluzné plochy řetězu nebo pod ní:
 - Vyměňte kluznici řetězu. 🛠️
- Zkontrolujte pevné utažení kluzné plochy řetězu.
 - » Pokud je kluzná plocha řetězu uvolněná:
 - Utáhněte šroub kluzné plochy řetězu.

Předepsaná hodnota

Šroub kluznice řetězu	M8	15 Nm
-----------------------	----	-------



- Zkontrolujte opotřebení vedení řetězu.

i Informace

Opotřebení se pozná na přední straně vedení řetězu.

- » Pokud je opotřebovaná světlá část vedení řetězu:
 - Vyměňte vedení řetězu. 🛠️



- Zkontrolujte pevné uložení vedení řetězu.
 - » Pokud je vedení řetězu uvolněné:
 - Utáhněte šrouby vedení řetězu.

Předepsaná hodnota

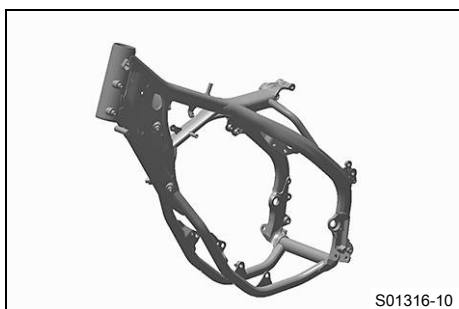
Zbývající šrouby podvozku	M6	10 Nm
Zbývající matice podvozku	M6	10 Nm

Následná práce

- Sejměte motocykl ze stojanu. (📖 str. 67)



12.40 Kontrola rámu ↘



- Zkontrolujte rám, zda není poškozený, popraskaný nebo zdeformovaný.

» Pokud rám vykazuje poškození, popraskání nebo deformaci:

- Vyměňte rám. ↘

Předepsaná hodnota

Opravy rámu nejsou povoleny.

12.41 Kontrola kyvné vidlice ↘



- Zkontrolujte vidlici, zda není poškozená, popraskaná nebo zdeformovaná.

» Pokud kyvná vidlice vykazuje poškození, popraskání nebo deformaci:

- Vyměňte kyvnou vidlici. ↘



Informace

Poškozenou kyvnou vidlici vždy vyměňte.

Opravu kyvné vidlice firma KTM nepřipouští.

12.42 Kontrola uložení plynového bovdenu



Přípravná práce

- Demontujte sedačku. (📖 str. 81)
- Demontujte palivovou nádrž. ↘ (📖 str. 89)

Hlavní práce

- Zkontrolujte uložení plynového bovdenu.

Oba plynové bovdeny musí být vedené vedle sebe na zadní straně řídítek, nad uložením palivové nádrže ke škrticí klapce. Oba plynové bovdeny musí být zajištěny za gumovým páskem uložení palivové nádrže.

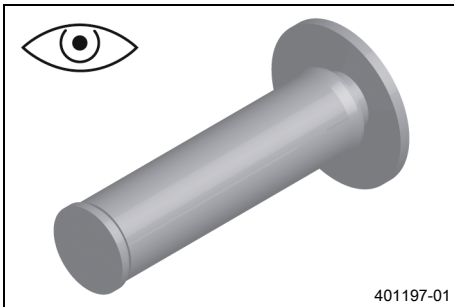
- » Pokud uložení plynového bovdenu neodpovídá danému postupu:
- Upravte uložení plynového bovdenu.

Následná práce

- Namontujte palivovou nádrž. ↘ (📖 str. 90)

- Namontujte sedačku. (🗨 str. 81)

12.43 Kontrola gumové rukojeti



- Zkontrolujte gumové rukojeti na řídicích, zda nejsou poškozené, opotřebené nebo uvolněné.

i Informace

Gumová rukojeť vlevo je vulkanizovaná na pouzdru a vpravo na trubce otočné rukojeti plynu. Levé pouzdro je pevně uchycené k řídicím. Gumovou rukojeť lze vyměnit jen s pouzdem resp. s trubkou plynu.

- » Pokud je gumová rukojeť poškozená, opotřebená nebo uvolněná:
 - Vyměňte gumovou rukojeť.

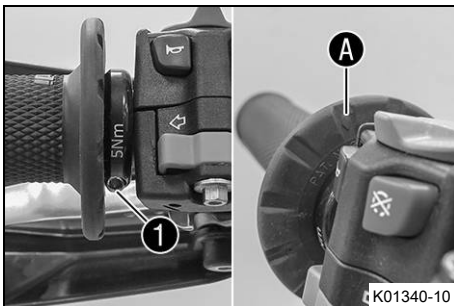
(všechny modely EU/AR/ASEAN/BR/CN)

- Zkontrolujte pevné utažení šroubu ①.

Předepsaná hodnota

Šroub pevné rukojeti	M4	5 Nm	Loctite®243™
----------------------	----	------	---------------------

Kosočtverec **A** musí být umístěn tak, jak je patrné z obrázku.



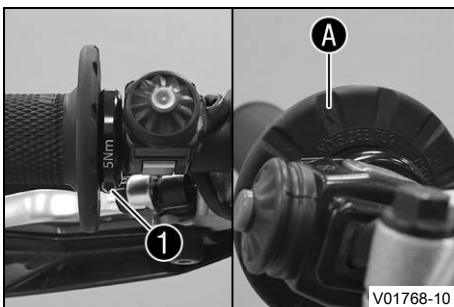
(XCF-W)

- Zkontrolujte pevné utažení šroubu ①.

Předepsaná hodnota

Šroub pevné rukojeti	M4	5 Nm	Loctite®243™
----------------------	----	------	---------------------

Kosočtverec **A** musí být umístěn nahoře.



12.44 Nastavení základní polohy páčky spojky



- Regulačním šroubem ① přizpůsobte základní polohu páčky spojky velikosti ruky.

i Informace

Otáčením regulačního šroubu ve směru hodinových ručiček se páčka spojky oddálí od řídicích. Otáčením regulačního šroubu proti směru hodinových ručiček se páčka spojky přiblíží k řídicím. Rozsah nastavení je omezený. Otáčejte nastavovacím šroubem pouze rukou bez použití síly. Neprovádějte nastavení během jízdy.

12.45 Kontrola/doplnění hladiny kapaliny hydraulické spojky



Výstraha

Podráždění kůže Brzdová kapalina způsobuje podráždění kůže.

- Ustovte brzdovou kapalinu mimo dosah dětí.
- Používejte vhodný ochranný oděv a ochranné brýle.
- Dávejte pozor, aby se vám brzdová kapalina nedostala do očí, na kůži nebo na oděv.
- V případě polknutí brzdové kapaliny ihned vyhledejte lékaře.
- Při kontaktu s kůží opláchněte postižené místo velkým množstvím vody.
- Pokud se brzdová kapalina dostala do očí, ihned oči důkladně vypláchněte vodou a vyhledejte lékaře.
- Pokud se brzdová kapalina dostala na oděv, vyměňte jej.



Upozornění

Ohrožení životního prostředí Problematické látky způsobují škody na životním prostředí.

- Likvidujte oleje, tuky, filtry, palivo, čisticí prostředky, brzdovou kapalinu atd. řádně a v souladu s platnými předpisy.



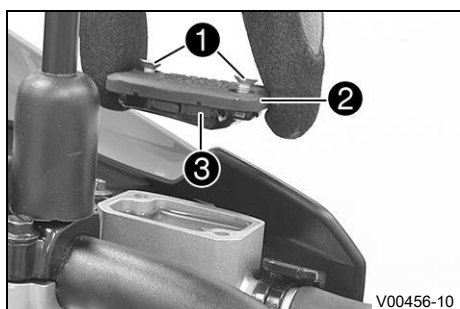
Informace

Hladina spojkové kapaliny stoupá s narůstajícím opotřebením lamel spojky.

V žádném případě nepoužívejte brzdovou kapalinu DOT 5. Je na bázi silikonového oleje a je purpurově zabarvená. Těsnění a vedení spojky nejsou konstruovány pro brzdovou kapalinu DOT 5.

Zabraňte styku lakovaných částí s brzdovou kapalinou, brzdová kapalina působí na lak agresivně.

Používejte pouze čistou brzdovou kapalinu z těsně uzavřené nádoby.



- Uvedte do vodorovné polohy zásobní nádržku kapaliny pro hydraulickou spojku umístěnou na řídkách.
- Vyšroubujte šrouby ①.
- Sejměte víčko ② s membránou ③.
- Zkontrolujte hladinu kapaliny.

Hladina kapaliny pod horní hranou nádrže	4 mm
--	------

- » Pokud hladina kapaliny neodpovídá předepsané hodnotě:
 - Zkorigujte stav spojkové kapaliny u hydraulické spojky.

Brzdová kapalina DOT 4 / DOT 5.1 (🗨 str. 175)

- Nasadte víčko s membránou. Našroubujte a pevně utáhněte šrouby.



Informace

Rozlitou nebo přeteklou brzdovou kapalinu ihned smyjte vodou.

12.46 Výměna kapaliny hydraulické spojky ↗

**Výstraha**

Podráždění kůže Brzdová kapalina způsobuje podráždění kůže.

- Uchovávejte brzdovou kapalinu mimo dosah dětí.
- Používejte vhodný ochranný oděv a ochranné brýle.
- Dávejte pozor, aby se vám brzdová kapalina nedostala do očí, na kůži nebo na oděv.
- V případě polknutí brzdové kapaliny ihned vyhledejte lékaře.
- Při kontaktu s kůží opláchněte postižené místo velkým množstvím vody.
- Pokud se brzdová kapalina dostala do očí, ihned oči důkladně vypláchněte vodou a vyhledejte lékaře.
- Pokud se brzdová kapalina dostala na oděv, vyměňte jej.

**Upozornění**

Ohrožení životního prostředí Problematické látky způsobují škody na životním prostředí.

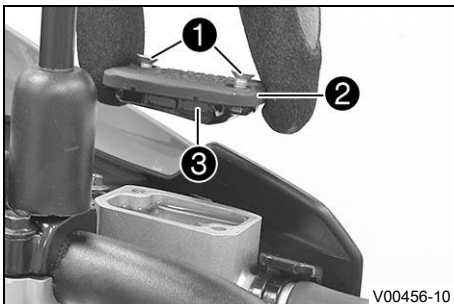
- Likvidujte oleje, tuky, filtry, palivo, čisticí prostředky, brzdovou kapalinu atd. řádně a v souladu s platnými předpisy.

**Informace**

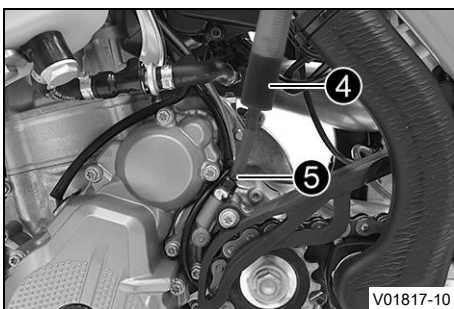
V žádném případě nepoužívejte brzdovou kapalinu DOT 5. Je na bázi silikonového oleje a je purpurově zabarvená. Těsnění a vedení spojky nejsou konstruovány pro brzdovou kapalinu DOT 5.

Zabraňte styku lakovaných částí s brzdovou kapalinou, brzdová kapalina působí na lak agresivně.

Používejte pouze čistou brzdovou kapalinu z těsně uzavřené nádoby.



- Uvedte do vodorovné polohy zásobní nádržku kapaliny pro hydraulickou spojku umístěnou na řídicích.
- Vyšroubujte šrouby ①.
- Sejměte víčko ② s membránou ③.

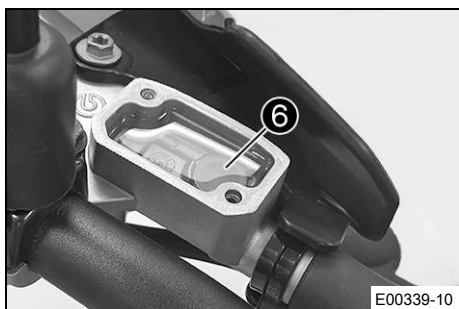


- Naplňte injekční stříkačku ④ vhodnou kapalinou.

Stříkačka (50329050000)

Brzdová kapalina DOT 4 / DOT 5.1 (📖 str. 175)

- Z válce unášeče spojky sejměte ochrannou krytku, odšroubujte odvzdušňovací šroub ⑤ a nasadte stříkačku ④.



- Nyní vstříkujte kapalinu do systému tak dlouho, dokud nevychází z otvorů ⑥ ovládacího válce bez bublin.
- Průběžně odsávejte kapalinu ze zásobníku ovládacího válce, abyste předešli přetečení.
- Odstraňte stříkačku. Našroubujte a utáhněte odvzdušňovací šroub. Namontujte ochrannou krytku.
- Zkorigujte stav spojkové kapaliny u hydraulické spojky.

Předepsaná hodnota

Hladina kapaliny pod horní hranou nádrže	4 mm
--	------

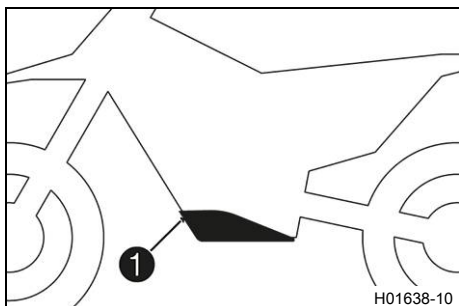
- Nasadte víčko s membránou. Našroubujte a pevně utáhněte šrouby.



Informace

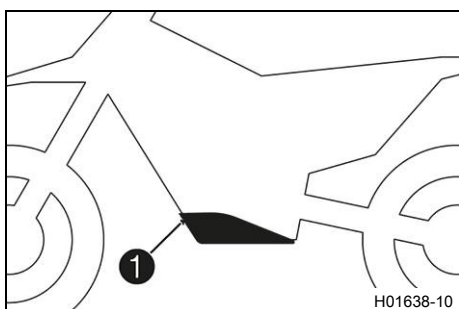
Rozlitou nebo přeteklou brzdovou kapalinu ihned smyjte vodou.

12.47 Demontáž krytu motoru (XCF-W, všechny zvláštní modely)



- Odšroubujte šrouby ① a sejměte kryt motoru.

12.48 Montáž krytu motoru (XCF-W, všechny zvláštní modely)



- Kryt motoru zavěste vzadu na rám a vpředu jej vychyľte nahoru.
- Našroubujte šrouby ① a pevně je utáhněte.

Předepsaná hodnota

Zbývající šrouby podvozku	M6	10 Nm
---------------------------	----	-------

13.1 Kontrola mrtvého chodu páčky ruční brzdy

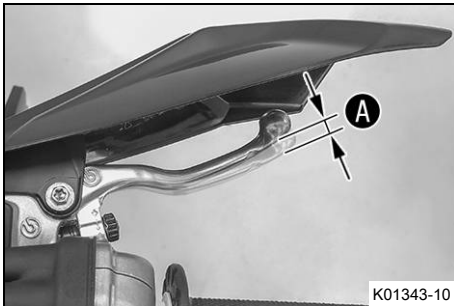


Výstraha

Nebezpečí úrazu Při přehřátí vypadne funkce brzdové soustavy.

Není-li na páčce ruční brzdy žádný mrtvý chod, vytvoří se v brzdové soustavě tlak na brzdu předního kola.

- Nastavte mrtvý chod na páčce ruční brzdy podle předepsané hodnoty.

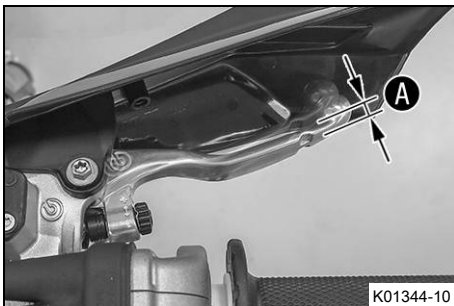


(všechny modely EU/AR/ASEAN/BR/CN)

- Páčku ruční brzdy stiskněte k řídkům a zkontrolujte mrtvý chod **A**.

Mrtvý chod ruční brzdy	≥ 3 mm
------------------------	-------------

- » Pokud mrtvý chod neodpovídá předepsané hodnotě:
 - Nastavte mrtvý chod páčky ruční brzdy. (📖 str. 103)



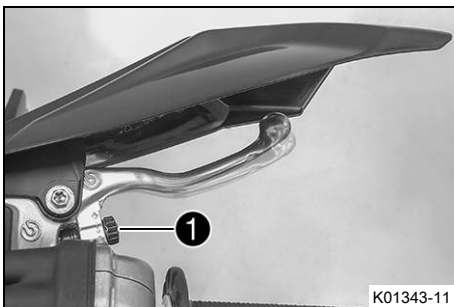
(XCF-W)

- Stiskněte páčku ruční brzdy dopředu a zkontrolujte mrtvý chod **A**.

Mrtvý chod ruční brzdy	≥ 3 mm
------------------------	-------------

- » Pokud mrtvý chod neodpovídá předepsané hodnotě:
 - Nastavte základní polohu páčky ruční brzdy. (📖 str. 104)

13.2 Nastavení mrtvého chodu páčky ruční brzdy (všechny modely EU/AR/ASEAN/BR/CN)



- Zkontrolujte mrtvý chod páčky ruční brzdy. (📖 str. 103)
- Mrtvý chod páčky ruční brzdy nastavte nastavovacím šroubem **1**.

i Informace

Pokud otáčíte nastavovacím šroubem ve směru hodinových ručiček, mrtvý chod se zmenšuje. Bod stlačení se vzdaluje od řídků.

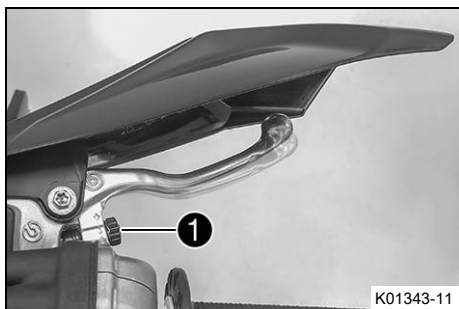
Pokud otáčíte nastavovacím šroubem proti směru hodinových ručiček, mrtvý chod se zvětšuje. Bod stlačení se přibližuje k řídkům.

Rozsah nastavení je omezený.

Otáčejte nastavovacím šroubem pouze rukou bez použití síly.

Neprovádějte nastavení během jízdy.

13.3 Nastavení základní polohy páčky ruční brzdy (XCF-W)



- Zkontrolujte mrtvý chod páčky ruční brzdy. (📖 str. 103)
- Podle velikosti ruky upravte základní polohu páčky ruční brzdy nastavovacím šroubem ❶.

i Informace

Otáčením nastavovacího šroubu ve směru hodinových ručiček se páčka ruční brzdy oddálí od řídítek. Otáčením nastavovacího šroubu proti směru hodinových ručiček se páčka ruční brzdy přiblíží k řídítkům. Rozsah nastavení je omezený. Otáčejte nastavovacím šroubem pouze rukou bez použití síly. Neprovádějte nastavení během jízdy.

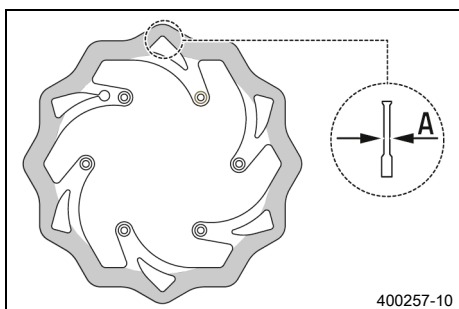
13.4 Kontrola brzdových kotoučů



Výstraha

Nebezpečí úrazu Opotřebované brzdové kotouče snižují brzdný účinek.

- Zajistěte, aby byly opotřebované brzdové kotouče neodkladně vyměněny. (Váš autorizovaný odborný servis KTM Vám rád pomůže.)



- Zkontrolujte tloušťku brzdových kotoučů vpředu a vzadu, na více místech brzdového kotouče, zda odpovídá rozměru **A**.

i Informace

Opotřebením se snižuje tloušťka brzdového kotouče v oblasti dosedací plochy brzdových obložení.

Brzdové kotouče - mez opotřebení (všechny standardní modely)	
vpředu	2,5 mm
vzadu	3,5 mm
Brzdové kotouče - mez opotřebení (všechny zvláštní modely)	
vpředu	2,5 mm
vzadu	3,7 mm

- » Pokud je tloušťka brzdových kotoučů nižší než předepsaná hodnota:
 - Vyměňte brzdový kotouč brzdy předního kola. 🛠️
 - Vyměňte brzdový kotouč brzdy zadního kola. 🛠️
- Zkontrolujte brzdové kotouče vpředu a vzadu, zda nejsou poškozené, popraskané nebo zdeformované.
 - » Pokud brzdový kotouč vykazuje poškození, popraskání nebo deformaci:
 - Vyměňte brzdový kotouč brzdy předního kola. 🛠️
 - Vyměňte brzdový kotouč brzdy zadního kola. 🛠️

13.5 Kontrola hladiny brzdové kapaliny brzdy předního kola



Výstraha

Nebezpečí úrazu Při nedostatečné hladině brzdové kapaliny dojde k poruše brzdové soustavy.

Pokud hladina brzdové kapaliny klesne pod uvedenou značku nebo uvedenou hodnotu, je netěsná brzdová soustava nebo jsou opotřebovaná brzdová obložení.

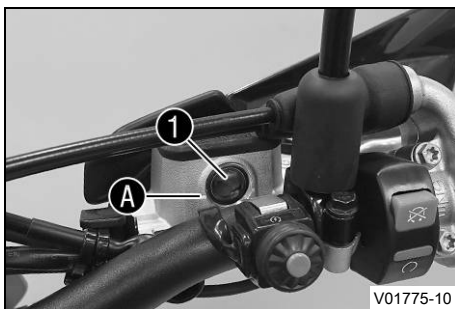
- Zkontrolujte brzdovou soustavu a nepokračujte v jízdě, dokud se problém neodstraní. (Váš autorizovaný odborný servis KTM Vám rád pomůže.)



Výstraha

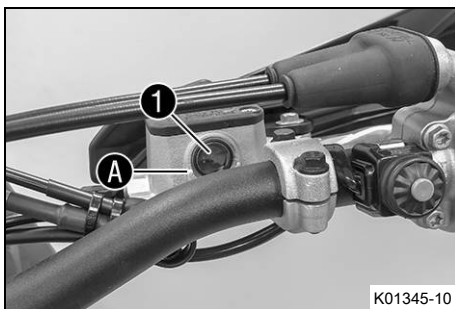
Nebezpečí úrazu Příliš stará brzdová kapalina snižuje brzdový účinek.

- Zajistěte, aby byla brzdová kapalina přední a zadní brzdy vyměňována podle servisního plánu. (Váš autorizovaný odborný servis KTM Vám rád pomůže.)



(všechny modely EU/AR/ASEAN/BR/CN)

- Uvedte do vodorovné polohy vyrovnávací nádrž brzdové kapaliny, která je namontovaná na řídítkách.
- Průzorem ① zkontrolujte hladinu brzdové kapaliny.
 - » Pokud hladina brzdové kapaliny klesla pod značku A:
 - Doplňte brzdovou kapalinu do brzdy předního kola. 📖 (str. 105)



(XCF-W)

- Uvedte do vodorovné polohy vyrovnávací nádrž brzdové kapaliny, která je namontovaná na řídítkách.
- Průzorem ① zkontrolujte hladinu brzdové kapaliny.
 - » Pokud hladina brzdové kapaliny klesla pod značku A:
 - Doplňte brzdovou kapalinu do brzdy předního kola. 📖 (str. 105)

13.6 Doplnění brzdové kapaliny do brzdy předního kola 📖



Výstraha

Nebezpečí úrazu Při nedostatečné hladině brzdové kapaliny dojde k poruše brzdové soustavy.

Pokud hladina brzdové kapaliny klesne pod uvedenou značku nebo uvedenou hodnotu, je netěsná brzdová soustava nebo jsou opotřebovaná brzdová obložení.

- Zkontrolujte brzdovou soustavu a nepokračujte v jízdě, dokud se problém neodstraní. (Váš autorizovaný odborný servis KTM Vám rád pomůže.)



Výstraha

Podráždění kůže Brzdová kapalina způsobuje podráždění kůže.

- Uschovávejte brzdovou kapalinu mimo dosah dětí.
- Používejte vhodný ochranný oděv a ochranné brýle.
- Dávejte pozor, aby se vám brzdová kapalina nedostala do očí, na kůži nebo na oděv.
- V případě polknutí brzdové kapaliny ihned vyhledejte lékaře.
- Při kontaktu s kůží opláchněte postižené místo velkým množstvím vody.
- Pokud se brzdová kapalina dostala do očí, ihned oči důkladně vypláchněte vodou a vyhledejte lékaře.
- Pokud se brzdová kapalina dostala na oděv, vyměňte jej.



Výstraha

Nebezpečí úrazu Příliš stará brzdová kapalina snižuje brzdný účinek.

- Zajistěte, aby byla brzdová kapalina přední a zadní brzdy vyměňována podle servisního plánu. (Váš autorizovaný odborný servis KTM Vám rád pomůže.)



Upozornění

Ohrožení životního prostředí Problematické látky způsobují škody na životním prostředí.

- Likvidujte oleje, tuky, filtry, palivo, čisticí prostředky, brzdovou kapalinu atd. řádně a v souladu s platnými předpisy.



Informace

V žádném případě nepoužívejte brzdovou kapalinu DOT 5. Je na bázi silikonového oleje a je purpurově zabarvená. Těsnění a brzdové hadičky nejsou konstruovány pro brzdovou kapalinu DOT 5. Zabraňte styku lakovaných částí s brzdovou kapalinou, brzdová kapalina působí na lak agresivně. Používejte pouze čistou brzdovou kapalinu z těsně uzavřené nádoby.

Přípravná práce

- Zkontrolujte brzdové obložení brzdy předního kola. (📖 str. 107)

Hlavní práce

(všechny modely EU/AR/ASEAN/BR/CN)

- Uvedte do vodorovné polohy vyrovnávací nádrž brzdové kapaliny, která je namontovaná na řídkách.
- Vyšroubujte šrouby ①.
- Sejměte víčko ② s membránou ③.
- Doplňte brzdovou kapalinu až po rysku A.

Předepsaná hodnota

Ryska A (hladina brzdové kapaliny pod horní hranou nádrže)	5 mm
--	------

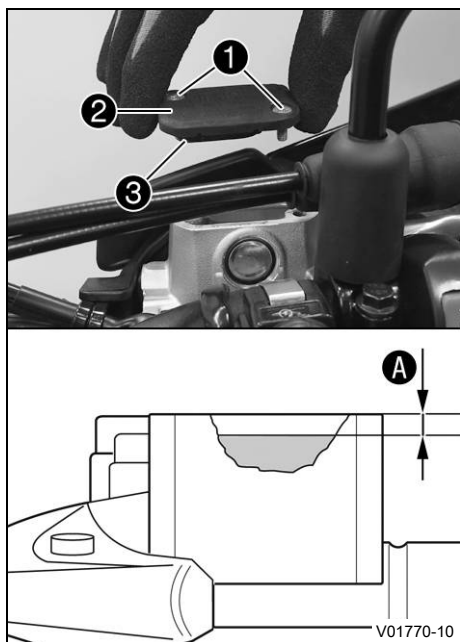
Brzdová kapalina DOT 4 / DOT 5.1 (📖 str. 175)

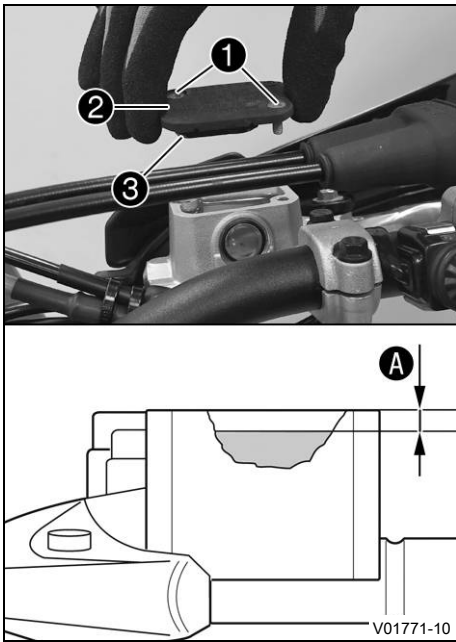
- Nasadte víčko s membránou. Našroubujte a pevně utáhněte šrouby.



Informace

Rozlitou nebo přeteklou brzdovou kapalinu ihned smyjte vodou.



**(XCF-W)**

- Uved'te do vodorovné polohy vyrovnávací nádrž brzdové kapaliny, která je namontovaná na řídítkách.
- Vyšroubujte šrouby ①.
- Sejměte víčko ② s membránou ③.
- Doplňte brzdovou kapalinu až po rysku A.

Předepsaná hodnota

Ryska A (hladina brzdové kapaliny pod horní hranou nádrže)	5 mm
--	------

Brzdová kapalina DOT 4 / DOT 5.1 (📖 str. 175)

- Nasad'te víčko s membránou. Našroubujte a pevně utáhněte šrouby.

**Informace**

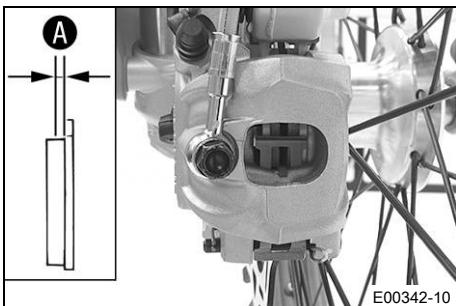
Rozlitou nebo přeteklou brzdovou kapalinu ihned smyjte vodou.

13.7 Kontrola brzdového obložení brzdy předního kola

**Výstraha**

Nebezpečí úrazu Opotřebovaná brzdová obložení snižují brzdový účinek.

- Zajistěte, aby byla opotřebovaná brzdová obložení neodkladně vyměněna. (Váš autorizovaný odborný servis KTM Vám rád pomůže.)



- Zkontrolujte minimální tloušťku A brzdových obložení.

Minimální tloušťka obložení A	≥ 1 mm
-------------------------------	-------------

- » Pokud je tloušťka nižší než minimální tloušťka obložení:
 - Vyměňte brzdová obložení brzdy předního kola. 🛠 (📖 str. 108)
- Zkontrolujte brzdová obložení, zda nejsou poškozená nebo popraskaná.
 - » Pokud je vidět poškození nebo praskliny:
 - Vyměňte brzdová obložení brzdy předního kola. 🛠 (📖 str. 108)

13.8 Výměna brzdových obložení brzdy předního kola ↻

**Výstraha**

Nebezpečí úrazu Při neodborném servisu dojde k poruše brzdové soustavy.

- Zajistěte, aby byly servisní práce a opravy prováděny odborně. (Váš autorizovaný odborný servis KTM Vám rád pomůže.)

**Výstraha**

Podráždění kůže Brzdová kapalina způsobuje podráždění kůže.

- Uschovávejte brzdovou kapalinu mimo dosah dětí.
- Používejte vhodný ochranný oděv a ochranné brýle.
- Dávejte pozor, aby se vám brzdová kapalina nedostala do očí, na kůži nebo na oděv.
- V případě polknutí brzdové kapaliny ihned vyhledejte lékaře.
- Při kontaktu s kůží opláchněte postižené místo velkým množstvím vody.
- Pokud se brzdová kapalina dostala do očí, ihned oči důkladně vypláchněte vodou a vyhledejte lékaře.
- Pokud se brzdová kapalina dostala na oděv, vyměňte jej.

**Výstraha**

Nebezpečí úrazu Příliš stará brzdová kapalina snižuje brzdný účinek.

- Zajistěte, aby byla brzdová kapalina přední a zadní brzdy vyměňována podle servisního plánu. (Váš autorizovaný odborný servis KTM Vám rád pomůže.)

**Výstraha**

Nebezpečí úrazu Olej nebo tuk na brzdových kotoučích snižuje brzdý účinek.

- Udržujte brzdové kotouče vždy bez oleje a tuku.
- V případě potřeby vyčistěte brzdové kotouče čističem na brzdy.

**Výstraha**

Nebezpečí úrazu Neschválená brzdová obložení mění brzdý účinek.

Ne všechna brzdová obložení jsou testovaná a schválená pro motocykly KTM. Konstrukce a koeficient tření brzdových obložení, a tím i výkon brzd mohou být velmi odlišné od originálních brzdových obložení.

Pokud se použijí brzdová obložení jiná než originální vybavení, není zaručeno, že jsou výrobcem schválena. V tom případě vozidlo již neodpovídá stavu při dodávce a zaniká záruka výrobce.

- Používejte pouze brzdová obložení, která jsou schválená a doporučená firmou KTM.

**Upozornění**

Ohrožení životního prostředí Problematické látky způsobují škody na životním prostředí.

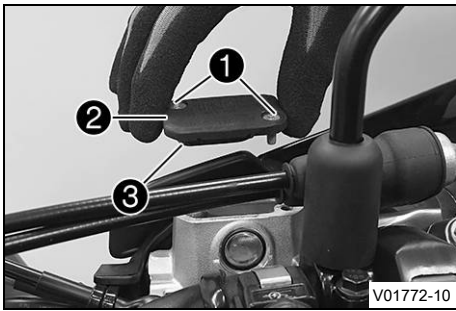
- Likvidujte oleje, tuky, filtry, palivo, čisticí prostředky, brzdovou kapalinu atd. řádně a v souladu s platnými předpisy.

**Informace**

V žádném případě nepoužívejte brzdovou kapalinu DOT 5. Je na bázi silikonového oleje a je purpurově zabarvená. Těsnění a brzdové hadičky nejsou konstruovány pro brzdovou kapalinu DOT 5.

Zabraňte styku lakovaných částí s brzdovou kapalinou, brzdová kapalina působí na lak agresivně.

Používejte pouze čistou brzdovou kapalinu z těsně uzavřené nádoby.

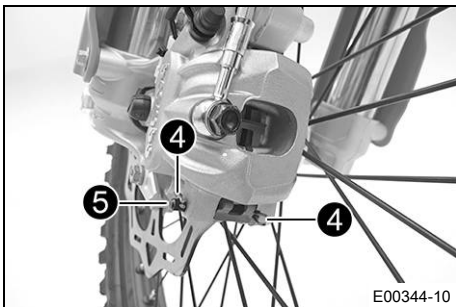


(všechny modely EU/AR/ASEAN/BR/CN)

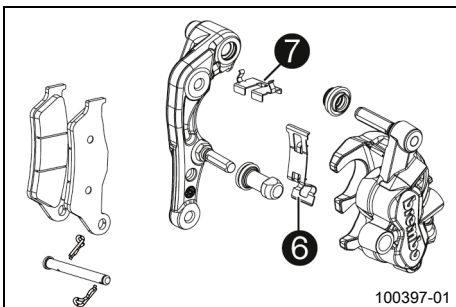
- Uvedte do vodorovné polohy vyrovnávací nádrž brzdové kapaliny, která je namontovaná na řídkách.
- Vyšroubujte šrouby ①.
- Sejměte víčko ② s membránou ③.
- Přitiskněte rukou třmen kotoučové brzdy k brzdovému kotouči, abyste mohli vymáčknout písty brzdy. Ujistěte se, že nepřetekla žádná brzdová kapalina z vyrovnávací nádržky brzdové kapaliny, příp. ji odsajte.

i Informace

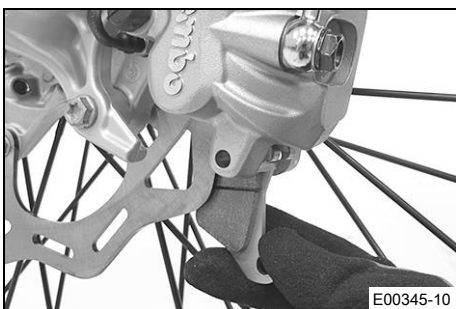
Zajistěte, aby se při přitlačení pístů brzdy netiskl třmen kotoučové brzdy na paprsky.



- Vyjměte pružinové závlačky ④, vytáhněte čepy ⑤ a vyjměte brzdová obložení.
- Vycištěte třmen kotoučové brzdy a držák třmenů kotoučové brzdy.



- Zkontrolujte správnou polohu pérového plechu ⑥ v třmenu kotoučové brzdy a kluzného plechu brzdového obložení ⑦ v držáku třmenů kotoučové brzdy.

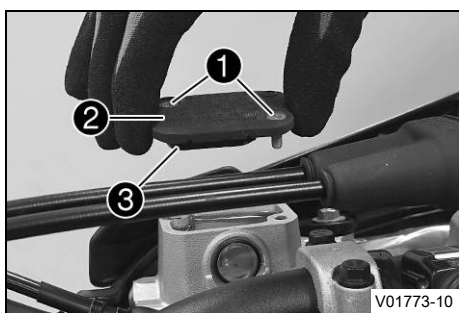
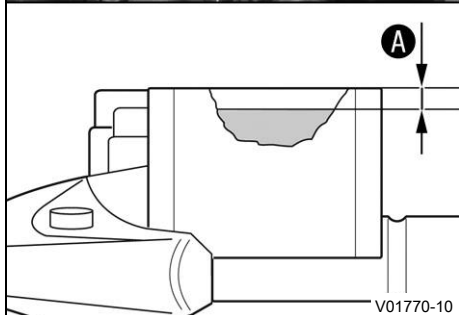
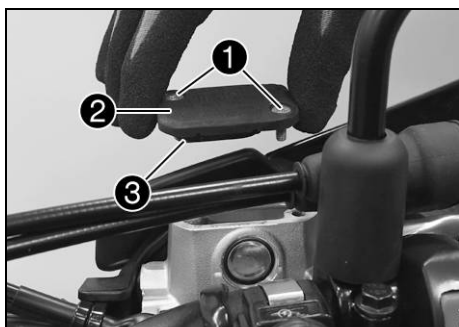


- Nasaďte nová brzdová obložení, nasaďte čepy a namontujte pružinové závlačky.

i Informace

Brzdová obložení vyměňujte vždy v sadách.

- Několikrát stiskněte páčku ruční brzdy, až brzdová obložení dosednou na brzdový kotouč a vznikne tlakový bod.



- Upravte hladinu brzdové kapaliny k rysce **A**.

Předepsaná hodnota

Ryska A (hladina brzdové kapaliny pod horní hranou nádrže)	5 mm
---	------

Brzdová kapalina DOT 4 / DOT 5.1 (📖 str. 175)

- Nasadte víčko **2** s membránou **3**. Našroubujte šrouby **1** a pevně je utáhněte.

i Informace

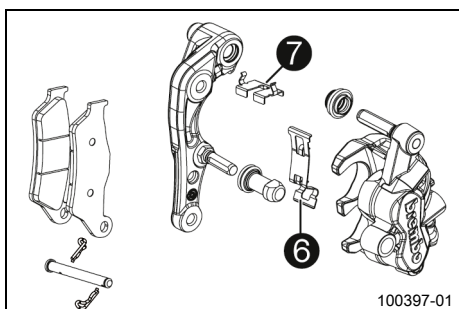
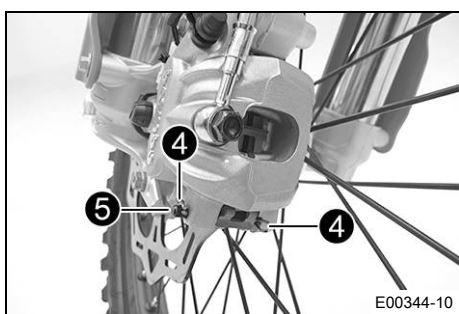
Rozlitou nebo přeteklou brzdovou kapalinu ihned smyjte vodou.

(XCF-W)

- Uvedte do vodorovné polohy vyrovnávací nádrž brzdové kapaliny, která je namontovaná na říditkách.
- Vyšroubujte šrouby **1**.
- Sejměte víčko **2** s membránou **3**.
- Přitiskněte rukou třmen kotoučové brzdy k brzdovému kotouči, abyste mohli vymáchnout písty brzdy. Ujistěte se, že nepřetekla žádná brzdová kapalina z vyrovnávací nádržky brzdové kapaliny, příp. ji odsajte.

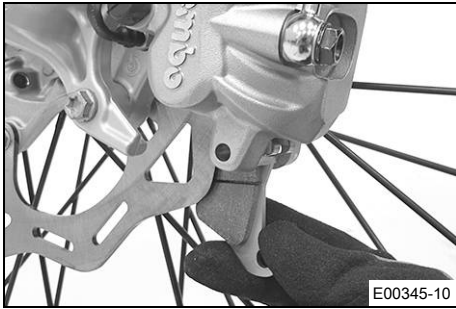
i Informace

Zajistěte, aby se při přitlačení pístů brzdy netiskl třmen kotoučové brzdy na paprsky.



- Vyjměte pružinové závlačky **4**, vytáhněte čepy **5** a vyjměte brzdová obložení.
- Vyčistěte třmen kotoučové brzdy a držák třmenu kotoučové brzdy.

- Zkontrolujte správnou polohu pérového plechu **6** v třmenu kotoučové brzdy a kluzného plechu brzdového obložení **7** v držáku třmenu kotoučové brzdy.

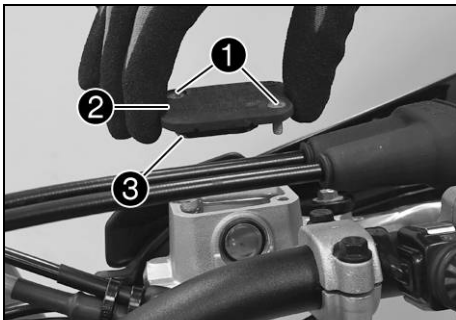


- Nasadte nová brzdová obložení, nasadte čepy a namontujte pružinové závlačky.

i Informace

Brzdová obložení vyměňujte vždy v sadách.

- Několikrát stiskněte páčku ruční brzdy, až brzdová obložení dosednou na brzdový kotouč a vznikne tlakový bod.



- Upravte hladinu brzdové kapaliny k rysce **A**.

Předepsaná hodnota

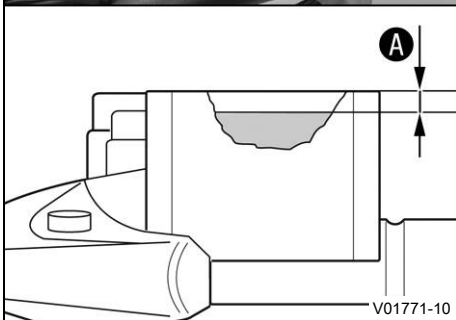
Ryska A (hladina brzdové kapaliny pod horní hranou nádrže)	5 mm
---	------

Brzdová kapalina DOT 4 / DOT 5.1 (📖 str. 175)

- Nasadte víčko **2** s membránou **3**. Našroubujte šrouby **1** a pevně je utáhněte.

i Informace

Rozlitou nebo přeteklou brzdovou kapalinu ihned smyjte vodou.



13.9 Kontrola mrtvého chodu nožní brzdy

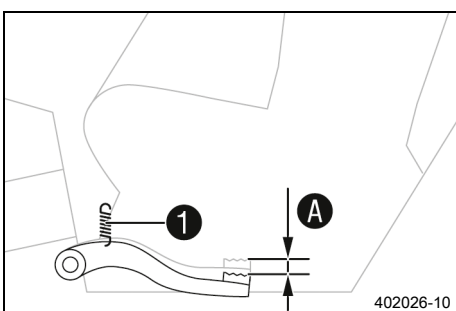


Výstraha

Nebezpečí úrazu Při přehřátí vypadne funkce brzdové soustavy.

Není-li na nožní brzdě žádný mrtvý chod, vytvoří se v brzdové soustavě tlak na brzdu zadního kola.

- Nastavte mrtvý chod na nožní brzdě podle předepsané hodnoty.



- Vyvěste pružinu **1**.
- Pohybuje páčkou nožní brzdy mezi koncovým dorazem a kontaktem s pístem brzdového válce tam a zpět a zkontrolujte mrtvý chod **A**.

Předepsaná hodnota

Mrtvý chod pedálu nožní brzdy	3 ... 5 mm
-------------------------------	------------

» Pokud mrtvý chod neodpovídá předepsané hodnotě:

- Nastavte základní polohu pedálu nožní brzdy. 🗨️ (📖 str. 112)

- Zavěste pružinu **1**.

13.10 Nastavení základní polohy pedálu nožní brzdy

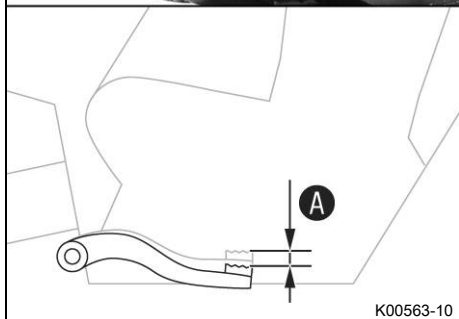
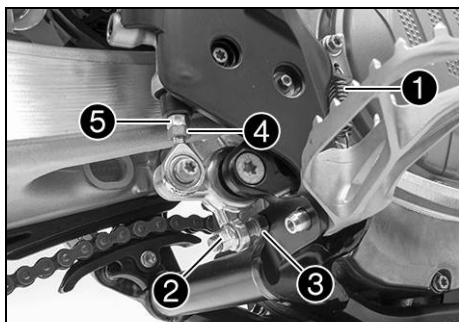


Výstraha

Nebezpečí úrazu Při přehřátí vypadne funkce brzdové soustavy.

Není-li na nožní brzdě žádný mrtvý chod, vytvoří se v brzdové soustavě tlak na brzdu zadního kola.

- Nastavte mrtvý chod na nožní brzdě podle předepsané hodnoty.



K00563-10

- Vyvěste pružinu ①.
- Povolte matici ④ a otáčejte zpět tlačnou tyčkou ⑤, až dosáhnete maximálního mrtvého chodu.
- Pro individuální nastavení základní polohy nožní brzdy povolte matku ② a odpovídajícím způsobem otáčejte šroubem ③.



Informace

Rozsah nastavení je omezený.

- Otáčejte tlačnou tyčkou ⑤ natolik, až dosáhnete mrtvého chodu A. Popřípadě upravte základní polohu pedálu nožní brzdy.

Předepsaná hodnota

Mrtvý chod pedálu nožní brzdy	3 ... 5 mm
-------------------------------	------------

- Podržte šroub ③ proti a utáhněte matici ②.

Předepsaná hodnota

Maticе dorazu pedálu nožní brzdy	M8	20 Nm
----------------------------------	----	-------

- Podržte tlačnou tyčku ⑤ proti a utáhněte matici ④.

Předepsaná hodnota

Zbývající maticе podvozku	M6	10 Nm
---------------------------	----	-------

- Zavěste pružinu ①.

13.11 Kontrola hladiny brzdové kapaliny u brzdy zadního kola



Výstraha

Nebezpečí úrazu Při nedostatečné hladině brzdové kapaliny dojde k poruše brzdové soustavy.

Pokud hladina brzdové kapaliny klesne pod uvedenou značku nebo uvedenou hodnotu, je netěsná brzdová soustava nebo jsou opotřebovaná brzdová obložení.

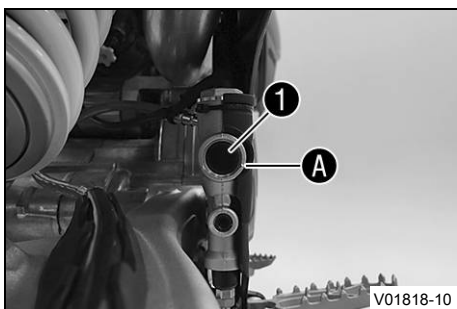
- Zkontrolujte brzdovou soustavu a nepokračujte v jízdě, dokud se problém neodstraní. (Váš autorizovaný odborný servis KTM Vám rád pomůže.)



Výstraha

Nebezpečí úrazu Příliš stará brzdová kapalina snižuje brzdný účinek.

- Zajistěte, aby byla brzdová kapalina přední a zadní brzdy vyměňována podle servisního plánu. (Váš autorizovaný odborný servis KTM Vám rád pomůže.)



- Postavte vozidlo do svislé polohy.
- Průzorem **1** zkontrolujte hladinu brzdové kapaliny.
 - » Pokud hladina brzdové kapaliny klesla pod značku **A**:
 - Doplňte brzdovou kapalinu do brzdy zadního kola. 🗨️ (str. 113)

13.12 Doplnění brzdové kapaliny do brzdy zadního kola 🗨️



Výstraha

Nebezpečí úrazu Při nedostatečné hladině brzdové kapaliny dojde k poruše brzdové soustavy.

Pokud hladina brzdové kapaliny klesne pod uvedenou značku nebo uvedenou hodnotu, je netěsná brzdová soustava nebo jsou opotřebovaná brzdová obložení.

- Zkontrolujte brzdovou soustavu a nepokračujte v jízdě, dokud se problém neodstraní. (Váš autorizovaný odborný servis KTM Vám rád pomůže.)



Výstraha

Podráždění kůže Brzdová kapalina způsobuje podráždění kůže.

- Uchovávejte brzdovou kapalinu mimo dosah dětí.
- Používejte vhodný ochranný oděv a ochranné brýle.
- Dávejte pozor, aby se vám brzdová kapalina nedostala do očí, na kůži nebo na oděv.
- V případě polknutí brzdové kapaliny ihned vyhledejte lékaře.
- Při kontaktu s kůží opláchněte postižené místo velkým množstvím vody.
- Pokud se brzdová kapalina dostala do očí, ihned oči důkladně vypláchněte vodou a vyhledejte lékaře.
- Pokud se brzdová kapalina dostala na oděv, vyměňte jej.



Výstraha

Nebezpečí úrazu Příliš stará brzdová kapalina snižuje brzdový účinek.

- Zajistěte, aby byla brzdová kapalina přední a zadní brzdy vyměňována podle servisního plánu. (Váš autorizovaný odborný servis KTM Vám rád pomůže.)



Upozornění

Ohrožení životního prostředí Problematické látky způsobují škody na životním prostředí.

- Likvidujte oleje, tuky, filtry, palivo, čisticí prostředky, brzdovou kapalinu atd. řádně a v souladu s platnými předpisy.



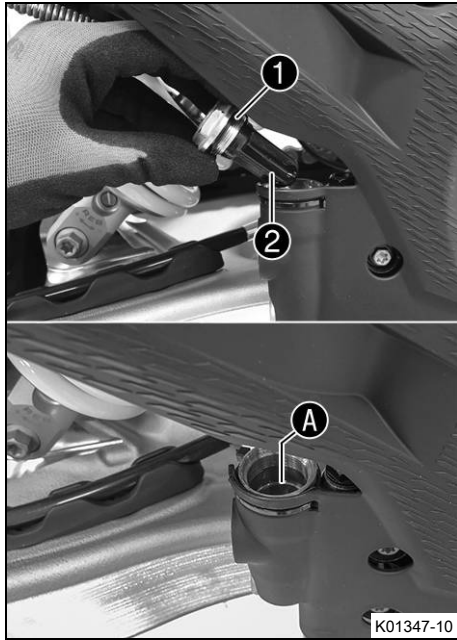
Informace

V žádném případě nepoužívejte brzdovou kapalinu DOT 5. Je na bázi silikonového oleje a je purpurově zabarvená. Těsnění a brzdové hadičky nejsou konstruovány pro brzdovou kapalinu DOT 5.

Zabraňte styku lakovaných částí s brzdovou kapalinou, brzdová kapalina působí na lak agresivně. Používejte pouze čistou brzdovou kapalinu z těsně uzavřené nádoby.

Přípravná práce

- Zkontrolujte brzdové obložení zadní brzdy. 🗨️ (str. 114)



Hlavní práce

- Postavte vozidlo do svislé polohy.
- Odstraňte šroubovací uzávěr **1** s membránou **2** a O-kroužkem.
- Doplňte brzdovou kapalinu až po značku **A**.

Brzdová kapalina DOT 4 / DOT 5.1 (📖 str. 175)

- Našroubujte šroubovací uzávěr s membránou a o-kroužkem.



Informace

Rozlitou nebo přeteklou brzdovou kapalinu ihned smyjte vodou.

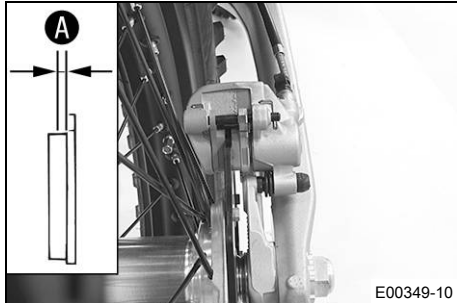
13.13 Kontrola brzdového obložení zadní brzdy



Výstraha

Nebezpečí úrazu Opotřebovaná brzdová obložení snižují brzdný účinek.

- Zajistěte, aby byla opotřebovaná brzdová obložení neodkladně vyměněna. (Váš autorizovaný odborný servis KTM Vám rád pomůže.)



- Zkontrolujte minimální tloušťku **A** brzdových obložení.

Minimální tloušťka obložení A	≥ 1 mm
--------------------------------------	--------

- » Pokud je tloušťka nižší než minimální tloušťka obložení:
 - Vyměňte obložení brzdy zadního kola. 🛠️ (📖 str. 114)
- Zkontrolujte brzdová obložení, zda nejsou poškozená nebo popraskaná.
 - » Pokud je vidět poškození nebo praskliny:
 - Vyměňte obložení brzdy zadního kola. 🛠️ (📖 str. 114)

13.14 Výměna brzdových obložení brzdy zadního kola 🛠️



Výstraha

Nebezpečí úrazu Při neodborném servisu dojde k poruše brzdové soustavy.

- Zajistěte, aby byly servisní práce a opravy prováděny odborně. (Váš autorizovaný odborný servis KTM Vám rád pomůže.)

**Výstraha****Podráždění kůže** Brzdová kapalina způsobuje podráždění kůže.

- Uchovávejte brzdovou kapalinu mimo dosah dětí.
- Používejte vhodný ochranný oděv a ochranné brýle.
- Dávejte pozor, aby se vám brzdová kapalina nedostala do očí, na kůži nebo na oděv.
- V případě polknutí brzdové kapaliny ihned vyhledejte lékaře.
- Při kontaktu s kůží opláchněte postižené místo velkým množstvím vody.
- Pokud se brzdová kapalina dostala do očí, ihned oči důkladně vypláchněte vodou a vyhledejte lékaře.
- Pokud se brzdová kapalina dostala na oděv, vyměňte jej.

**Výstraha****Nebezpečí úrazu** Příliš stará brzdová kapalina snižuje brzdný účinek.

- Zajistěte, aby byla brzdová kapalina přední a zadní brzdy vyměňována podle servisního plánu. (Váš autorizovaný odborný servis KTM Vám rád pomůže.)

**Výstraha****Nebezpečí úrazu** Olej nebo tuk na brzdových kotoučích snižuje brzdý účinek.

- Udržujte brzdové kotouče vždy bez oleje a tuku.
- V případě potřeby vyčistěte brzdové kotouče čističem na brzdy.

**Výstraha****Nebezpečí úrazu** Neschválená brzdová obložení mění brzdý účinek.

Ne všechna brzdová obložení jsou testovaná a schválená pro motocykly KTM. Konstrukce a koeficient tření brzdových obložení, a tím i výkon brzd mohou být velmi odlišné od originálních brzdových obložení.

Pokud se použijí brzdová obložení jiná než originální vybavení, není zaručeno, že jsou výrobcem schválena. V tom případě vozidlo již neodpovídá stavu při dodávce a zaniká záruka výrobce.

- Používejte pouze brzdová obložení, která jsou schválená a doporučena firmou KTM.

**Upozornění****Ohrožení životního prostředí** Problematické látky způsobují škody na životním prostředí.

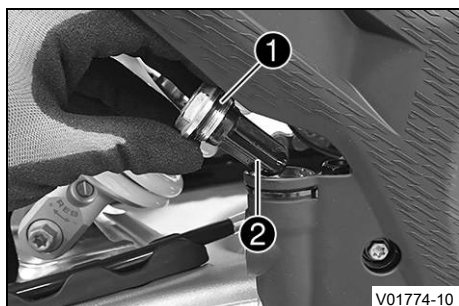
- Likvidujte oleje, tuky, filtry, palivo, čisticí prostředky, brzdovou kapalinu atd. řádně a v souladu s platnými předpisy.

**Informace**

V žádném případě nepoužívejte brzdovou kapalinu DOT 5. Je na bázi silikonového oleje a je purpurově zabarvená. Těsnění a brzdové hadičky nejsou konstruovány pro brzdovou kapalinu DOT 5.

Zabraňte styku lakovaných částí s brzdovou kapalinou, brzdová kapalina působí na lak agresivně.

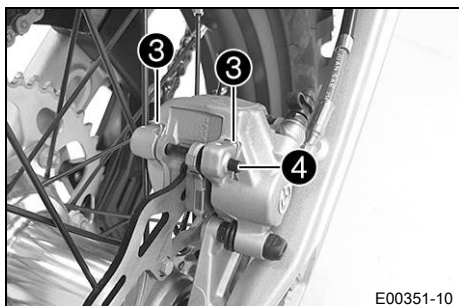
Používejte pouze čistou brzdovou kapalinu z těsně uzavřené nádoby.



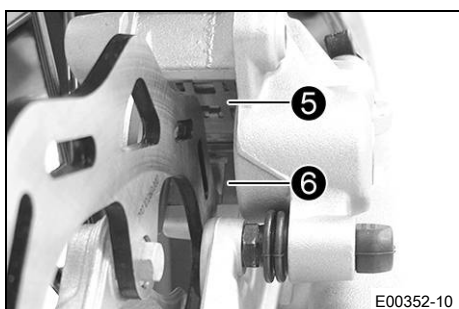
- Postavte vozidlo do svislé polohy.
- Odstraňte šroubovací uzávěr **1** s membránou **2** a O-kroužkem.
- Zatlačte píst brzdy do základní polohy a zajistěte, aby nepřetékala brzdová kapalina z vyrovnávací nádržky brzdové kapaliny, popř. ji odsajte.

i Informace

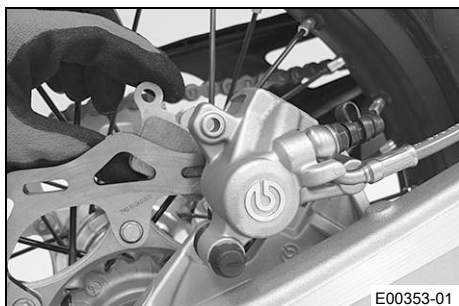
Zajistěte, aby se při přitlačení pístu brzdy netiskl třmen kotoučové brzdy na paprsky.



- Vyměňte pružinové závlačky **3**, vytáhněte čepy **4** a vyjměte brzdová obložení.
- Vyčistěte třmen kotoučové brzdy a držák třmenu kotoučové brzdy.



- Zkontrolujte správnou polohu pérového plechu **5** v třmenu kotoučové brzdy a kluzného plechu brzdového obložení **6** v držáku třmenu kotoučové brzdy.

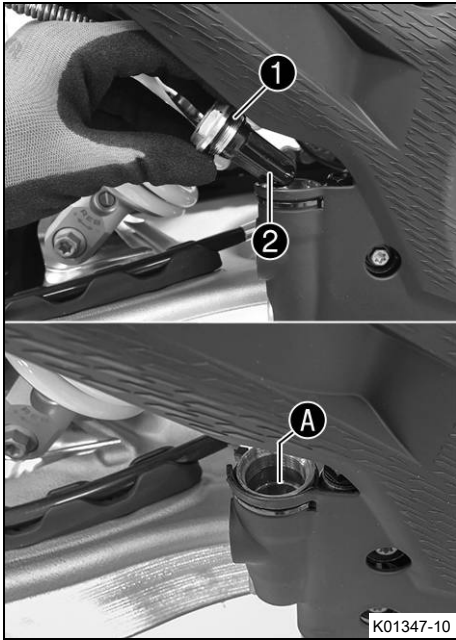


- Nasaďte nová brzdová obložení, nasaďte čepy a namontujte pružinové závlačky.

i Informace

Brzdová obložení vyměňujte vždy v sadách.

- Několikrát stiskněte nožní brzdu, dokud brzdová obložení nedosednou k brzdovému kotouči a nevznikne tlakový bod.



- Upravte hladinu brzdové kapaliny až ke značce **A**.

Brzdová kapalina DOT 4 / DOT 5.1 (📖 str. 175)

- Našroubujte uzávěr **1** s membránou **2** a o-kroužkem.



Informace

Rozlitou nebo přeteklou brzdovou kapalinu ihned smyjte vodou.

14.1 Demontáž předního kola

Přípravná práce

- Zdvihněte motocykl na stojan. (📖 str. 67)

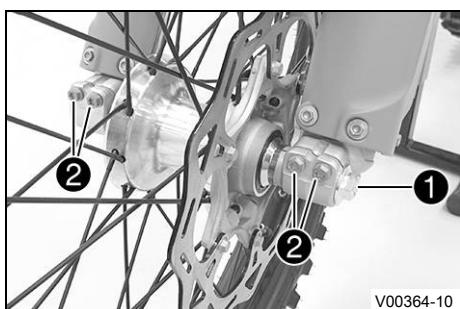
Hlavní práce

- Přitiskněte rukou třmen kotoučové brzdy k brzdovému kotouči, abyste mohli vymáčknout písty brzdy.

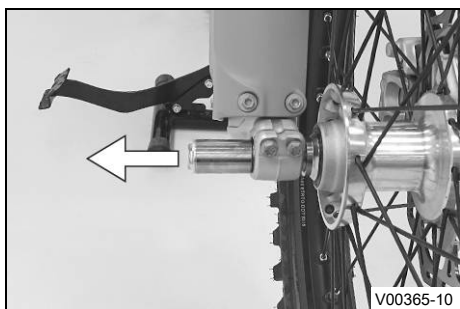


i Informace

Zajistěte, aby se při přitlačení pístů brzdy netiskl třmen kotoučové brzdy na paprsky.



- Povolte šroub ① o několik otáček.
- Povolte šrouby ②.
- Zatlačte na šroub ①, aby se výsuvný čep vysunul z koncovky vidlice.
- Vyšroubujte šroub ①.



Výstraha

Nebezpečí úrazu Poškozené brzdové kotouče snižují brzdny účinek.

- Kolo vždy odkládejte tak, aby se nepoškodil brzdový kotouč.

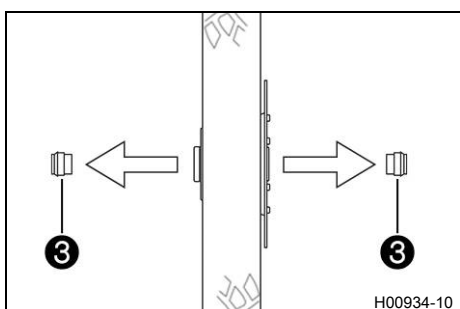
- Podržte přední kolo a vyjměte výsuvný čep. Vyjměte přední kolo z vidlice.



Informace

Netiskněte páčku ruční brzdy při demontovaném předním kole.

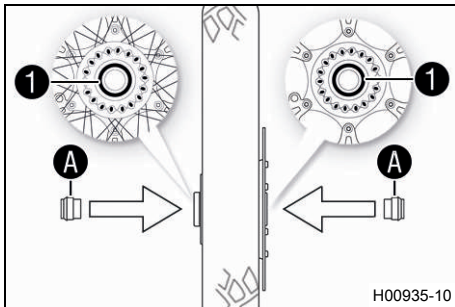
- Odstraňte distanční objímky ③.



14.2 Montáž předního kola ↗

**Výstraha****Nebezpečí úrazu** Olej nebo tuk na brzdových kotoučích snižuje brzdny účinek.

- Udržujte brzdové kotouče vždy bez oleje a tuku.
- V případě potřeby vyčistěte brzdové kotouče čističem na brzdy.



- Zkontrolujte ložisko kola, zda není poškozené nebo opotřebené.
 - » Pokud je ložisko kola poškozené resp. opotřebené:
 - Vyměňte ložisko předního kola. ↗
- Vyčistěte a namažte radiální těsnící kroužky hřídele ① a třecí plochy A distančních objímek.

Mazivo s dlouhodobým účinkem (📖 str. 177)

- Vyčistěte a lehce namažte výsuvný čep kola.

Mazivo s dlouhodobým účinkem (📖 str. 177)

- Nasadte distanční objímky.
- Vsadte přední kolo a nasadte výsuvný čep.
 - ✓ Brzdová obložení jsou správně umístěná.

- Našroubujte šroub ② a pevně ho dotáhněte.

Předepsaná hodnota

Šroub výsuvného čepu kola vpředu	M20x1,5	35 Nm
----------------------------------	---------	-------

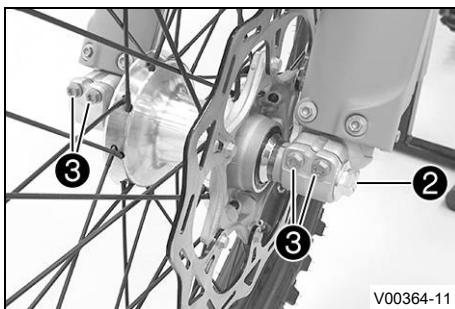
- Několikrát stiskněte páčku ruční brzdy, dokud brzdová obložení nedosednou k brzdovému kotouči.
- Sejměte motocykl ze stojanu. (📖 str. 67)
- Stiskněte brzdu předního kola a několikrát silně stlačte pružinu vidlice.

- ✓ Vidlice se srovnají.

- Utáhněte šrouby ③.

Předepsaná hodnota

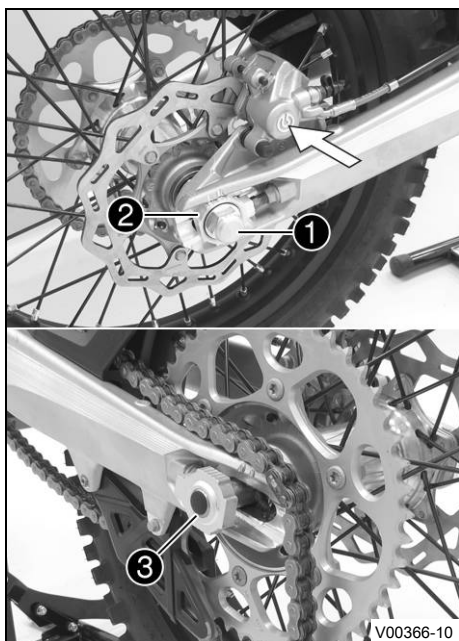
Šroub u koncovky vidlice	M8	15 Nm
--------------------------	----	-------



14.3 Demontáž zadního kola ↗

Přípravná práce

- Zdvihněte motocykl na stojan. (📖 str. 67)



Hlavní práce

- Přitiskněte rukou třmen kotoučové brzdy k brzdovému kotouči, abyste mohli vymáčknout píst brzdy.

i Informace

Zajistěte, aby se při přitlačení pístu brzdy netiskl třmen kotoučové brzdy na paprsky.

- Odšroubujte matici ①.
- Demontujte napínák řetězu ②. Výsuvný čep ③ vytáhněte pouze tak daleko, aby se zadní kolo dalo posunout dopředu.
- Posuňte zadní kolo co nejvíce dopředu. Sejměte řetěz z řetězového kola.

i Informace

Zakrytím chraňte součásti před poškozením.



Výstraha

Nebezpečí úrazu Poškozené brzdové kotouče snižují brzdný účinek.

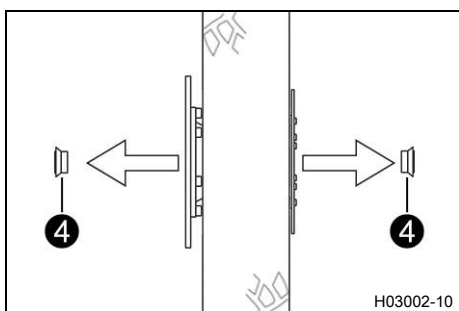
- Kolo vždy odkládejte tak, aby se nepoškodil brzdový kotouč.

- Podržte zadní kolo a vyjměte výsuvný čep. Vyjměte zadní kolo z kyvné vidlice.

i Informace

Při demontovaném zadním kole neaktivujte nožní brzdu.

- Odstraňte distanční objímky ④.



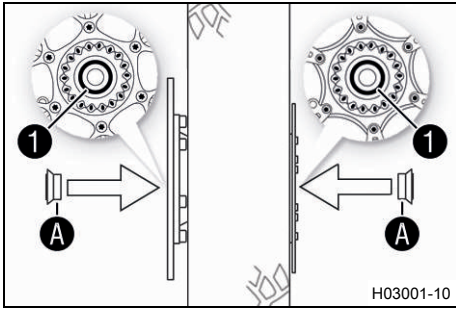
14.4 Montáž zadního kola



Výstraha

Nebezpečí úrazu Olej nebo tuk na brzdových kotoučích snižuje brzdný účinek.

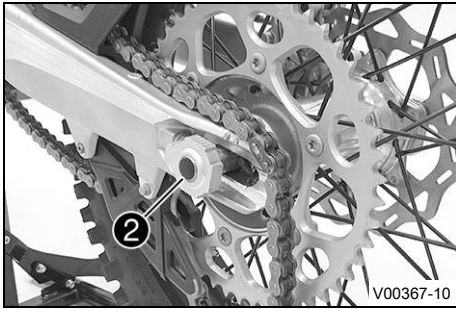
- Udržujte brzdové kotouče vždy bez oleje a tuku.
- V případě potřeby vyčistěte brzdové kotouče čističem na brzdy.



Hlavní práce

- Zkontrolujte ložisko kola, zda není poškozené nebo opotřebené.
 - » Pokud je ložisko kola poškozené resp. opotřebené:
 - Vyměňte ložisko zadního kola. 🛠️
- Vyčistěte a namažte radiální těsnící kroužky hřídele ① a třecí plochy A distančních objímek.

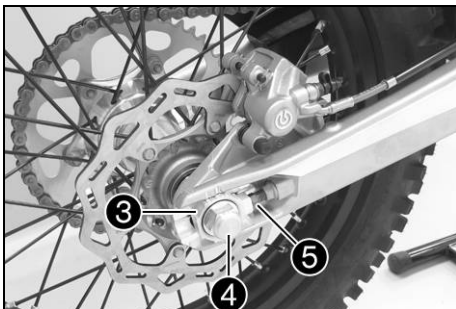
Mazivo s dlouhodobým účinkem (📖 str. 177)



- Nasadte distanční objímky.
- Vyčistěte a lehce namažte výsuvný čep kola.

Mazivo s dlouhodobým účinkem (📖 str. 177)

- Vsaďte zadní kolo a nasadte výsuvný čep ②.
 - ✓ Brzdová obložení jsou správně umístěná.
- Nasadte řetěz.



- Nastavte napínáky řetězu ③. Namontujte matici ④, ale zatím neutahujte.
- Ujistěte se, že napínáky řetězu ③ dosedají k nastavovacím šroubům ⑤.
- Zkontrolujte napnutí řetězu. (📖 str. 93)
- Utáhněte matici ④.

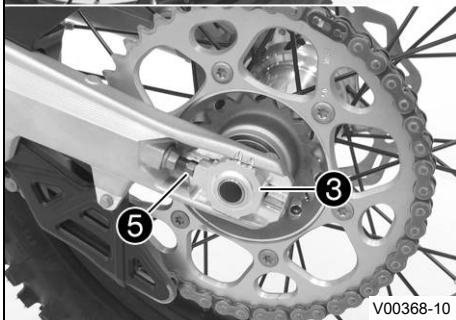
Předepsaná hodnota

Matka u zadního výsuvného čepu kola	M20x1,5	80 Nm
-------------------------------------	---------	-------

i Informace

Díky velkému rozsahu možného nastavení napínáků řetězu (32 mm) lze jezdit na různé sekundární převody při stejné délce řetězu.

Napínáky řetězu ③ lze otočit o 180°.



- Několikrát stiskněte nožní brzdou, dokud brzdová obložení nedosednou k brzdovému kotouči a nevznikne tlakový bod.

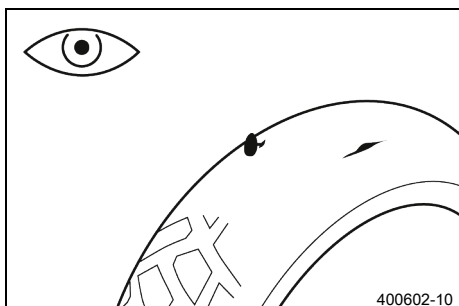
Následná práce

- Sejměte motocykl ze stojanu. (📖 str. 67)

14.5 Kontrola stavu pneumatik

i Informace

Namontujte jen pneumatiky schválené a/nebo doporučené KTM.
 Jiné pneumatiky se mohou negativně projevit v chování při jízdě.
 Typ pneumatik, jejich stav a tlak v pneumatikách ovlivňují chování motocyklu při jízdě.
 Přední a zadní kolo smí mít pouze pneumatiky se stejně upraveným profilem.
 Sjeté pneumatiky se zvláště nepříznivě projeví na chování při jízdě na mokřém podkladu.



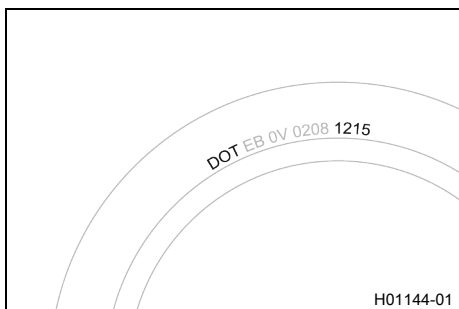
- Zkontrolujte přední i zadní pneumatiku, zda na nich nejsou zářezy, zaražené předměty nebo jiná poškození.
 - » Pokud má pneumatika zářezy, vtlačené předměty nebo vykazuje jiná poškození:
 - Vyměňte pneumatiku. 🛠️
- Zkontrolujte hloubku profilu.

i Informace

Dodržujte zákonnou minimální hloubku profilu v dané zemi.

Minimální hloubka profilu	$\geq 2 \text{ mm}$
---------------------------	---------------------

- » Pokud je minimální hloubka profilu nižší než uvedená hodnota:
 - Vyměňte pneumatiku. 🛠️
- Zkontrolujte stáří pneumatik.



i Informace

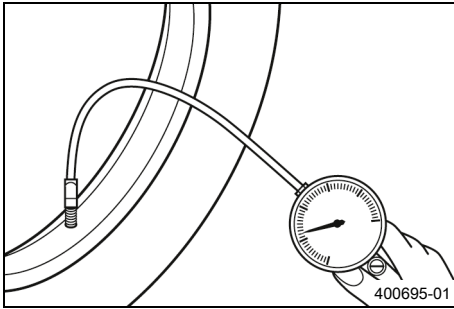
Datum výroby pneumatik je obvykle obsaženo v popisu pneumatiky a je vyjádřeno posledními čtyřmi číslicemi označení **DOT**. První dvě číslice označují týden výroby a poslední dvě číslice rok výroby.
 KTM doporučuje vyměnit pneumatiky nejpozději po 5 letech, nezávisle na skutečném opotřebením.

- » Pokud je pneumatika starší než 5 let:
 - Vyměňte pneumatiku. 🛠️

14.6 Kontrola tlaku v pneumatikách

i Informace

Příliš nízký tlak vzduchu v pneumatikách vede k abnormálnímu opotřebením a k přehřívání pneumatiky.
 Správný tlak vzduchu v pneumatikách zaručuje optimální jízdní komfort a maximální životnost pneumatiky.



- Demontujte ochranný kryt.
- Tlak vzduchu kontrolujte při studených pneumatikách.

Tlak v pneumatikách v terénu	
vpředu	1,0 bar
vzadu	1,0 bar

Tlak v pneumatikách na silnici (všechny modely EU/AR/ASEAN/BR/CN)	
vpředu	2,0 bar
vzadu	2,0 bar

Tlak v pneumatikách na silnici (XCF-W)	
vpředu	1,8 bar
vzadu	1,8 bar

- » Pokud tlak v pneumatikách neodpovídá předepsané hodnotě:
 - Upravte tlak v pneumatikách.
- Namontujte ochrannou krytku.



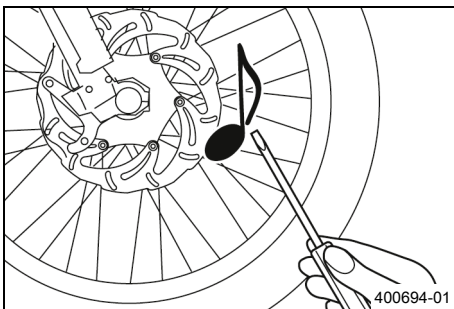
14.7 Kontrola napnutí paprsků



Výstraha

Nebezpečí úrazu Nesprávně napnuté paprsky zhoršují jízdní vlastnosti a vedou k následným škodám. Pokud jsou paprsky napnuté příliš pevně, mohou v důsledku přetížení prasknout. Pokud jsou paprsky napnuté příliš volně, dochází k boční nebo radiální házivosti kola. Následkem je uvolnění dalších paprsků.

- Kontrolujte pravidelně napnutí paprsků, zejména u nového vozidla. (Váš autorizovaný odborný servis KTM Vám rád pomůže.)



- Na každý paprsek lehce poklepejte kovovým koncem šroubováku.

i Informace

Frekvence tónů je závislá na délce paprsku a jeho průměru.

Pokud se u jednotlivých stejně dlouhých a stejně silných paprsků ozývají různé tóny, ukazuje to na rozdílné napnutí paprsků.

Musí zaznít čistý tón.

- » Pokud je napnutí paprsků různé:
 - Upravte napnutí paprsků. 🛠️
- Zkontrolujte točivý moment paprsků.

Předepsaná hodnota

Uchycení paprsků předního kola	M4,5	6 Nm
Uchycení paprsků zadního kola	M4,5	6 Nm

Sada momentových klíčů (58429094000)



15.1 Demontáž 12V baterie ↘

**Upozornění**

Ohrožení životního prostředí 12 V baterie obsahují látky škodlivé pro životní prostředí.

- Nelikvidujte 12 V baterie v domovním odpadu.
- Odevzdejte 12 V baterie do sběrného místa starých baterií.

**Upozornění**

Ohrožení životního prostředí Problematické látky způsobují škody na životním prostředí.

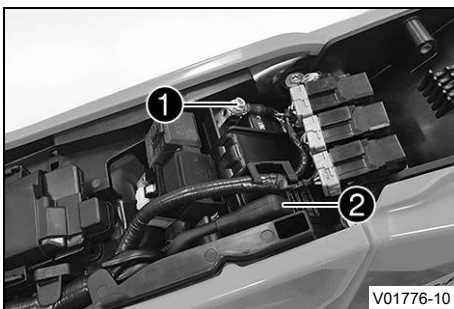
- Likvidujte oleje, tuky, filtry, palivo, čisticí prostředky, brzdovou kapalinu atd. řádně a v souladu s platnými předpisy.

Přípravná práce

- Demontujte sedačku. (📖 str. 81)

Hlavní práce

(všechny modely EU/US/ASEAN/CN)

**Výstraha**

Nebezpečí úrazu 12 V baterie obsahují škodlivé látky.

- Uchovávejte 12 V baterie mimo dosah dětí.
- Nepřibližujte 12 V baterie k jiskrám nebo otevřenému ohni.
- Nabíjejte 12 V baterie jen v dobře větraných prostorách.
- Při nabíjení 12 V baterií dodržujte minimální vzdálenost od hořlavých látek.
minimální vzdálenost 1 m
- Nenabíjejte hluboce vybité 12 V baterie, když není dosaženo minimální napětí.
minimální napětí před 9 V
začátkem nabíjení
- 12 V baterie, které nedosahují minimálního napětí, řádně zlikvidujte.

- Odpojte od 12V baterie kabel k zápornému pólu ❶.
- Stáhněte kryt kladného pólu ❷ a odpojte z 12V baterie kabel ke kladnému pólu.

(EXC-F AR/BR, EXC-F Six Days BR)

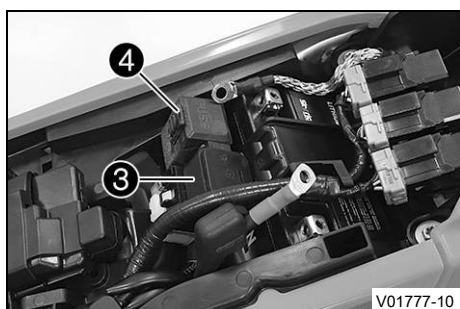


Výstraha

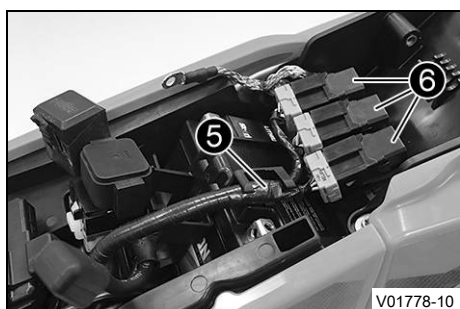
Nebezpečí úrazu Kyselina a plyny z baterie způsobují těžká poleptání.

- Uschovávejte 12V baterie mimo dosah dětí.
- Používejte vhodný ochranný oděv a ochranné brýle.
- Vyhněte se kontaktu s kyselinou a plyny z baterie.
- Udržujte 12V baterii z dosahu jisker nebo otevřeného ohně.
- Nabíjejte 12V baterie jen v dobře větraných prostorech.
- Při kontaktu s kůží opláchněte postižené místo ihned velkým množstvím vody.
- Pokud se kyselina nebo plyny z baterie dostanou do očí, vyplachujte oči alespoň 15 minut vodou a ihned vyhledejte lékaře.

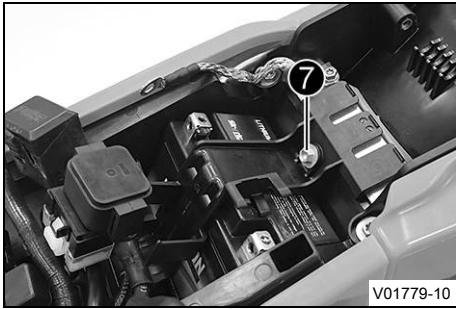
- Odpojte od 12V baterie kabel k zápornému pólu ①.
- Stáhněte kryt kladného pólu ② a odpojte z 12V baterie kabel ke kladnému pólu.



- Stáhněte startovací relé ③ a pojistkovou skříňku ④ z příhrádky baterie a zavěste je na stranu.

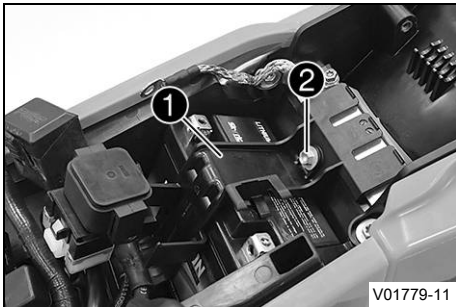


- Vyvěste kabelový svazek ⑤, odpojte relé ⑥ a zavěste je na stranu.



- Odšroubujte šroub 7 a vyvěste přihrádku baterie.
- Vyměňte 12V baterii nahoru.

15.2 Montáž 12V baterie



Hlavní práce

- Vsaďte 12V baterii do přihrádky póly směrem dopředu a zajistěte ji přidržovacím třmenem 1.

(všechny modely EU/US/ASEAN/CN)

12V baterie (HJTZ5S-FP-C) (📖 str. 168)
--

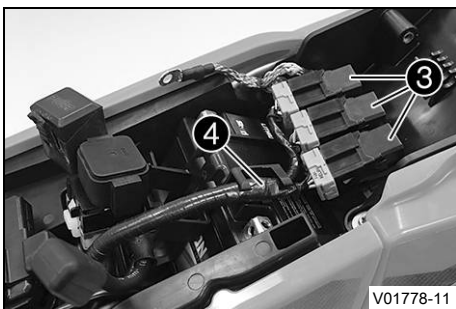
(EXC-F AR/BR, EXC-F Six Days BR)

12V baterie (YTX5L-BS) (📖 str. 168)

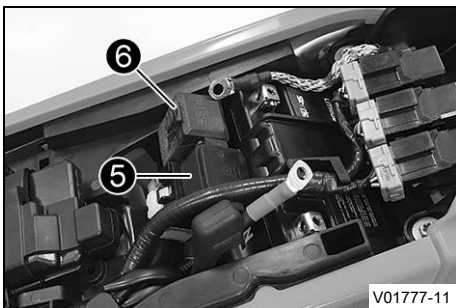
- Našroubujte šroub 2 a pevně ho dotáhněte.

Předepsaná hodnota

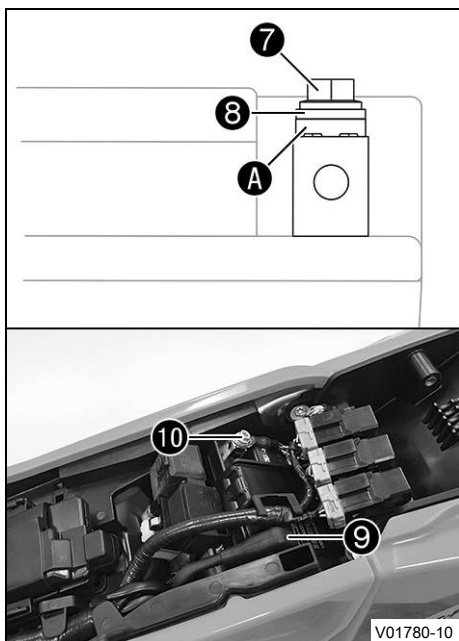
Zbývající šrouby podvozku	M6	10 Nm
---------------------------	----	-------



- Namontujte relé 3 a zavěste kabelový svazek 4.



- Namontujte startovací relé 5 a pojistkovou skříňku 6.



- Připojte k 12V baterii kabel ke kladnému pólu.

Předepsaná hodnota

Šroub pólu baterie	M5	2,5 Nm
--------------------	----	--------

i Informace

Kontaktní podložka **A** se musí namontovat pod šroub **7** a oko kabelu **8**, ozubením k pólu baterie.

- Na kladný pól nasuňte kryt **9**.
- Připojte k 12V baterii kabel k zápornému pólu **10**.

Předepsaná hodnota

Šroub pólu baterie	M5	2,5 Nm
--------------------	----	--------

i Informace

Kontaktní podložka **A** se musí namontovat pod šroub **7** a oko kabelu **8**, ozubením k pólu baterie.

Následná práce

- Namontujte sedačku. (📖 str. 81)

15.3 Nabíjení 12V baterie ↘



Upozornění

Ohrožení životního prostředí 12 V baterie obsahují látky škodlivé pro životní prostředí.

- Nelikvidujte 12 V baterie v domovním odpadu.
- Odevzdejte 12 V baterie do sběrného místa starých baterií.



Upozornění

Ohrožení životního prostředí Problematické látky způsobují škody na životním prostředí.

- Likvidujte oleje, tuky, filtry, palivo, čisticí prostředky, brzdovou kapalinu atd. řádně a v souladu s platnými předpisy.



Informace

I když je 12V baterie bez zátěže, ztrácí každý den náboj.

Pro životnost 12V baterie je velmi důležitý stav nabití a způsob nabíjení.

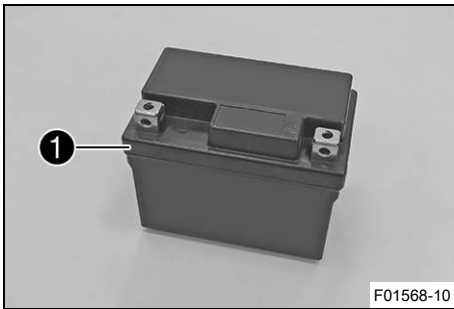
Rychlonabíjení s vyšším proudem se negativně projeví na životnosti baterie.

Pokud došlo při startování k vybití 12V baterie, je nutné 12V baterii ihned nabít.

Při delším stání ve vybitém stavu dochází k hlubokému vybití a ke ztrátě kapacity a 12V baterie se zničí.

Přípravná práce

- Demontujte sedačku. (📖 str. 81)
- Demontujte 12V baterii. ↘ (📖 str. 125)



Hlavní práce (všechny modely EU/US/ASEAN/CN)



Výstraha

Nebezpečí úrazu 12 V baterie obsahují škodlivé látky.

- Uchovávejte 12 V baterie mimo dosah dětí.
- Nepřibližujte 12 V baterie k jiskrám nebo otevřenému ohni.
- Nabíjejte 12 V baterie jen v dobře větraných prostorách.
- Při nabíjení 12 V baterií dodržujte minimální vzdálenost od hořlavých látek.
minimální vzdálenost 1 m
- Nenabíjejte hluboce vybité 12 V baterie, když není dosaženo minimální napětí.
minimální napětí před 9 V začátkem nabíjení
- 12 V baterie, které nedosahují minimálního napětí, řádně zlikvidujte.

- Zkontrolujte napětí baterie.
 - » Napětí baterie: < 9 V
 - Nenabíjejte 12V baterii.
 - Vyměňte 12V baterii a starou 12V baterii řádně zlikvidujte.
 - » Pokud je dosažena předepsaná hodnota:
Napětí baterie: ≥ 9 V
 - Připojte k 12V baterii nabíječku. Zapněte nabíječku.

Předepsaná hodnota

Maximální nabíjecí napětí	14,4 V
Maximální nabíjecí proud	3,0 A
Maximální doba nabíjení	24 h
Pokud s motocyklem nejezdíte, pravidelně 12V baterii dobíjejte.	6 měsíců
Ideální teplota pro nabíjení a skladování lithium-iontové baterie	10 ... 20 °C

Nabíječka baterie (79629974000)

Tato nabíječka testuje, zda 12V baterie udržuje napětí. Kromě toho je při použití těchto nabíječek vyloučeno přebíjení 12V baterie. Doba nabíjení může být delší při nízkých teplotách.

Tato nabíječka je určena výhradně pro lithium-železo-fosfátové baterie. Dbejte přiloženého návodu k **KTM PowerParts**.

i Informace

Překročí-li se nabíjecí proud, napětí nebo doba nabíjení, 12V baterie se zničí. Při delším stání ve vybitém stavu dochází k hlubokému vybití a ke ztrátě kapacity a 12V baterie se zničí. 12V baterie je bezúdržbová. V žádném případě neodstraňujte víko **1**.

- Po nabití vypněte nabíječku a odpojte ji od 12V baterie.

(EXC-F AR/BR, EXC-F Six Days BR)



Výstraha

Nebezpečí úrazu Kyselina a plyny z baterie způsobují těžká poleptání.

- Uschovávejte 12V baterie mimo dosah dětí.
- Používejte vhodný ochranný oděv a ochranné brýle.
- Vyhněte se kontaktu s kyselinou a plyny z baterie.
- Udržujte 12V baterii z dosahu jisker nebo otevřeného ohně.
- Nabíjejte 12V baterie jen v dobře větraných prostorách.
- Při kontaktu s kůží opláchněte postižené místo ihned velkým množstvím vody.
- Pokud se kyselina nebo plyny z baterie dostanou do očí, vyplachujte oči alespoň 15 minut vodou a ihned vyhledejte lékaře.

- Připojte k 12V baterii nabíječku. Zapněte nabíječku.

Nabíječka baterie (58429074000)

Pomocí této nabíječky můžete navíc otestovat klidové napětí, startovací schopnost 12V baterie a alternátor. Kromě toho je při použití tohoto přístroje vyloučeno přebíjení 12V baterie.

i Informace

V případě překročení nabíjecího proudu, napětí a doby nabíjení uniká elektrolyt přes bezpečnostní ventily. 12V baterie tím ztrácí kapacitu.

Při delším stání ve vybitém stavu dochází k hlubokému vybití a sulfataci a 12V baterie se zničí.

12V baterie je bezúdržbová. Kontrola stavu kyseliny odpadá.

V žádném případě neodstraňujte víko ❶.

12V baterii nabíjejte proudem odpovídajícím maximálně 10% kapacity, která je uvedena na krytu baterie ❷.

- Po nabití vypněte nabíječku a odpojte ji od 12V baterie.

Předepsaná hodnota

Nesmí být překročen nabíjecí proud, napětí ani doba nabíjení.	
Pokud s motocyklem nejezdíte, pravidelně 12V baterii dobíjejte.	3 měsíce

Následná práce

- Namontujte 12V baterii. (📖 str. 127)
- Namontujte sedačku. (📖 str. 81)

**15.4 Výměna hlavní pojistky****Výstraha**

Nebezpečí požáru Nesprávné pojistky přetěžují elektrickou soustavu.

- Používejte jen pojistky s předepsanou hodnotou ampérů.
- Žádné pojistky nepřemostňujte ani neopravujte.

**Informace**

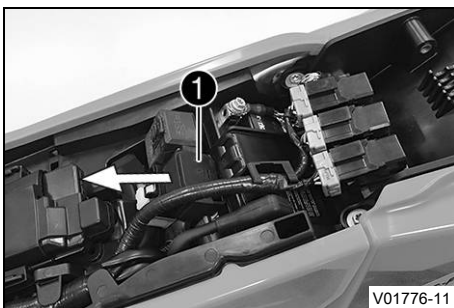
Hlavní pojistkou jsou jištěny všechny elektrické spotřebiče vozidla.

Přípravná práce

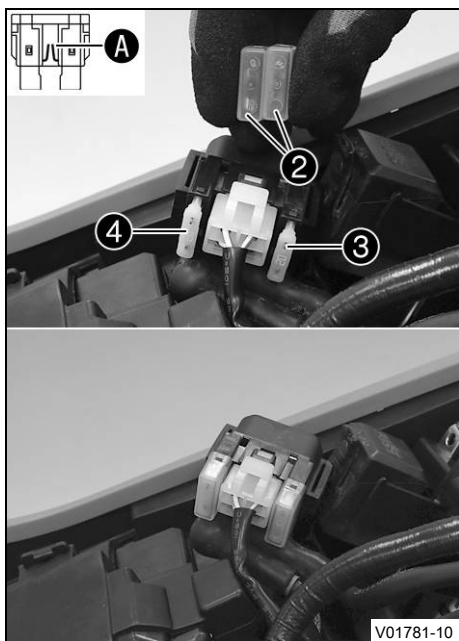
- Demontujte sedačku. (📖 str. 81)

Hlavní práce

- Vytáhněte startovací relé ❶ z držáku.



V01776-11



- Sejměte ochranné kryty ②.
- Vyjměte vadnou hlavní pojistku ③.

i Informace

Vadná pojistka má přerušovaný tavný drát **A**.
Ve startovacím relé je zastrčena náhradní pojistka ④.

- Nasadíte novou hlavní pojistku.

Pojistka (58011109120) (📖 str. 169)

- Zkontrolujte funkci elektrické soustavy.

i Tip

Vložte novou náhradní pojistku, abyste ji měli v případě potřeby k dispozici.

- Nasadíte ochranné kryty.
- Nasadíte startovací relé do držáku a uložte kabel.

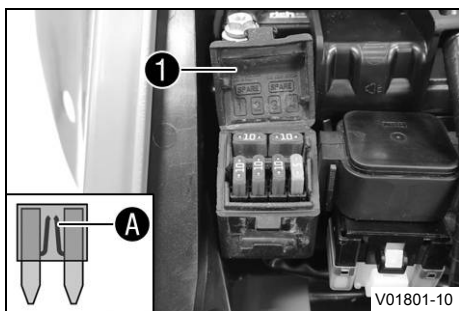
Následná práce

- Namontujte sedačku. (📖 str. 81)

15.5 Výměna pojistek jednotlivých elektrických spotřebičů

i Informace

Pojistková skříňka s pojistkami jednotlivých elektrických spotřebičů se nachází pod sedačkou.



Přípravná práce

- Demontujte sedačku. (📖 str. 81)

Hlavní práce

- Otevřete víko pojistkové skříňky ①.
- Vyjměte vadnou pojistku.

Předepsaná hodnota

(EXC-F FACTORY EDITION, 350 EXC-F EU, 350 EXC-F AR, 350 EXC-F BR, 350 EXC-F SIX DAYS EU, 350 EXC-F SIX DAYS ASEAN)

Pojistka 1 – 10 A – řídicí jednotka EFI, lambda sonda, sdružený přístroj na palubní desce, kombinovaný spínač (doplňková výbava), elektronické vstřikování paliva, diagnostický konektor, pojistka 4

Pojistka 2 – 10 A – dálkové světlo, potkávací světlo, obrysové světlo, zadní světlo, osvětlení poznávací značky

Pojistka 3 - 10 A - ventilátor chladiče (doplňková výbava), houkačka, brzdové světlo, blinkr

Pojistka 4 – 5 A – palivové čerpadlo

Pojistky **res** – 10 A – náhradní pojistka

(350 EXC-F SIX DAYS BR, 350 EXC-F SIX DAYS CN)

Pojistka 1 – 10 A – řídicí jednotka EFI, sdružený přístroj na palubní desce, kombinovaný spínač (doplňková výbava), elektronické vstřikování paliva, diagnostický konektor, pojistka 4
--

Pojistka 2 – 10 A – dálkové světlo, potkávací světlo, obrysové světlo, zadní světlo, osvětlení poznávací značky

Pojistka 3 - 10 A - ventilátor chladiče (doplňková výbava), houkačka, brzdové světlo, blinkr
--

Pojistka 4 – 5 A – palivové čerpadlo

Pojistky res – 10 A – náhradní pojistka
--

(XCF-W)

Pojistka 1 – 10 A – řídicí jednotka EFI, lambda sonda, sdružený přístroj na palubní desce, kombinovaný spínač (doplňková výbava), elektronické vstřikování paliva, diagnostický konektor, zadržovací systém palivových par, pojistka 4
--

Pojistka 2 – 10 A – potkávací světlo, obrysové světlo, zadní světlo, osvětlení poznávací značky

Pojistka 3 – 10 A – ventilátor chladiče

Pojistka 4 – 5 A – palivové čerpadlo

Pojistky res – 10 A – náhradní pojistka
--

**Informace**

Vadná pojistka má přerušný tavný drát **A**.

**Výstraha**

Nebezpečí požáru Nesprávné pojistky přetěžují elektrickou soustavu.

- Používejte jen pojistky s předepsanou hodnotou ampérů.
- Žádné pojistky nepřemostřujte ani neopravujte.

- Použijte náhradní pojistku s odpovídající hodnotou.

Pojistka (75011088010) (📖 str. 169)

Pojistka (75011088005) (📖 str. 169)

**Tip**

Do pojistkové skříňky vložte novou náhradní pojistku, abyste ji měli v případě potřeby k dispozici.

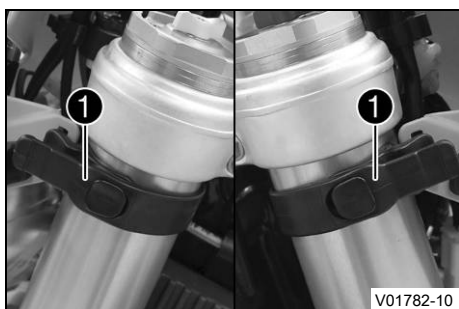
- Zkontrolujte funkci elektrického spotřebiče.
- Zavřete víko pojistkové skříňky.

Následná práce

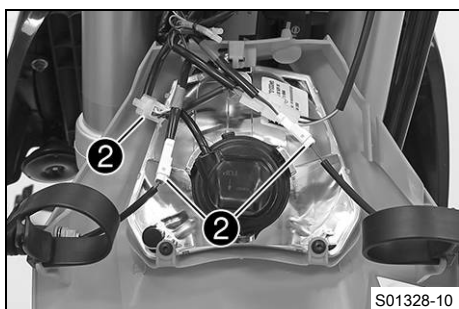
- Namontujte sedačku. (📖 str. 81)



15.6 Demontáž masky světlometu se světlometem

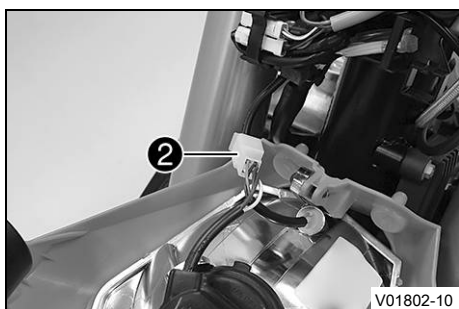


- Vyvěste brzdové vedení a kabelový svazek z masky světlometu.
- Uvolněte gumové pásky ①. Posuňte masku světlometu nahoru a natočte ji dopředu.



(všechny modely EU/AR/ASEAN/BR/CN)

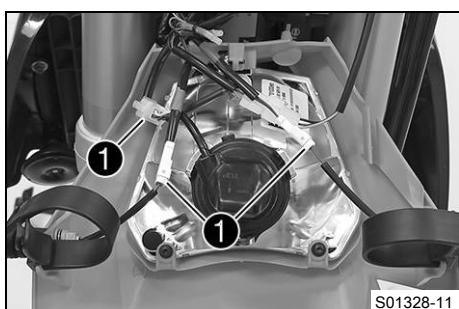
- Odpojte konektory ② a vyjměte masku světlometu se světlometem.



(XCF-W)

- Odpojte konektor ② a vyjměte masku světlometu se světlometem.

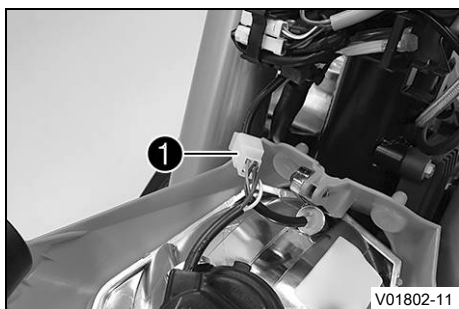
15.7 Montáž masky světlometu se světlometem



Hlavní práce

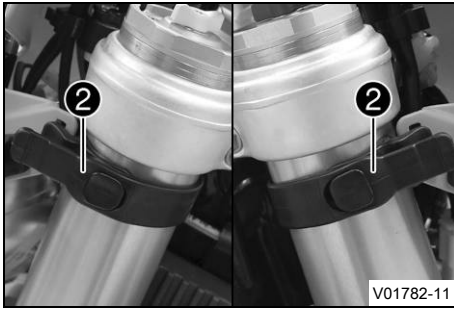
(všechny modely EU/AR/ASEAN/BR/CN)

- Připojte konektory ①.



(XCF-W)

- Spojte konektory ①.



- Vsaďte masku světlometu a zajistěte ji gumovou páskou ②.
- ✓ Úchytné nosy zapadnou do blatníku.
- Umístěte brzdové vedení a kabelový svazek do vodička brzdového vedení.

Následná práce

- Zkontrolujte nastavení světlometu. (📖 str. 136)



15.8 Výměna žárovky světlometu

Upozornění

Poškození reflektoru Mastnota na reflektoru snižuje intenzitu světla.

Mastnota na skleněné baňce žárovky se zahřátím odpaří a usadí se na reflektoru.

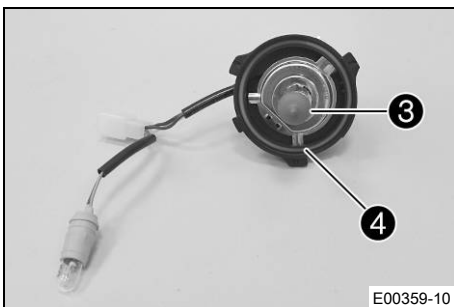
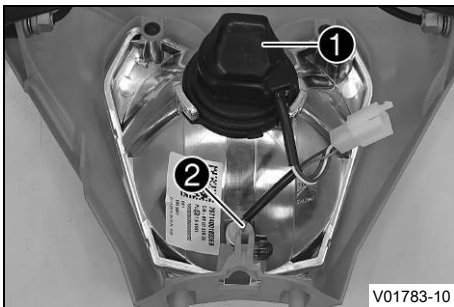
- Před montáží vyčistěte a odmaštěte skleněnou baňku žárovky.
- Nedotýkejte se skleněné baňky žárovky holýma rukama.

Přípravná práce

- Demontujte masku světlometu se světlometem. (📖 str. 134)

Hlavní práce

- Vyšroubujte ochrannou krytku ① s objímkou žárovky uloženou pod ní proti směru hodinových ručiček až na doraz a vyjměte ji.
- Vytáhněte objímku žárovky ② obrysového světla z reflektoru.



- Vytáhněte žárovku světlometu ③.
- Nasadte novou žárovku světlometu.

Světlomet (HS1 / patice PX43t) (📖 str. 169)

- Do reflektoru nasadte ochrannou krytku spolu s objímkou žárovky a otočte ve směru hodinových ručiček až na doraz.



Informace

Dbejte na správné umístění O-kroužku ④.

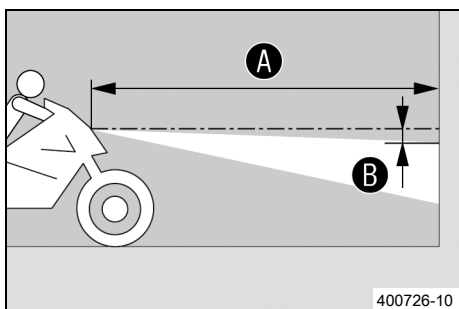
- Do reflektoru zastrčte objímku žárovky obrysového světla.

Následná práce

- Namontujte masku světlometu se světlometem. (📖 str. 134)
- Zkontrolujte nastavení světlometu. (📖 str. 136)



15.9 Kontrola nastavení světlometu



- Postavte vozidlo na vodorovnou plochu před světlou stěnu a ve výši středu světlometů udělejte na stěnu značku.
- Další značku udělejte ve vzdálenosti **B** pod první značkou.

Vzdálenost B	5 cm
---------------------	------

- Postavte vozidlo kolmo před stěnu ve vzdálenosti **A**.

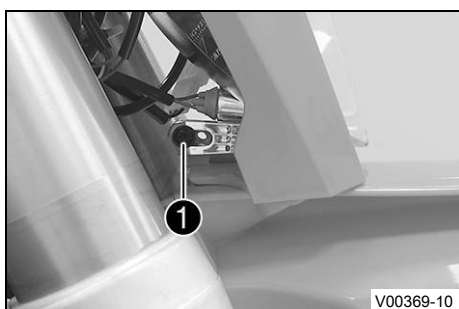
Vzdálenost A	5 m
---------------------	-----

- Nyní se na motocykl posadí řidič.
- Zapněte potkávací světlo.
- Zkontrolujte nastavení světlometu.

Rozmezí světla a tmy musí být u motocyklu připraveného pro jízdu s řidičem přímo na dolní značce.

- » Pokud rozmezí světla a tmy nesouhlasí s předepsanou hodnotou:
 - Nastavte dosah světlometu. (📖 str. 136)

15.10 Nastavení dosahu světlometu



Přípravná práce

- Zkontrolujte nastavení světlometu. (📖 str. 136)

Hlavní práce

- Povolte šroub **1**.
- Dosah světla světlometu nastavte vychylováním světlometu.

Předepsaná hodnota	Hranice světla a tmy musí být v případě motocyklu připraveného k jízdě s řidičem přesně na spodní značce (její vytvoření viz: Kontrola nastavení světlometu).
--------------------	---

i Informace

Při změně hmotnosti může být zapotřebí úprava dosahu světlometu.

- Pevně utáhněte šroub **1**.

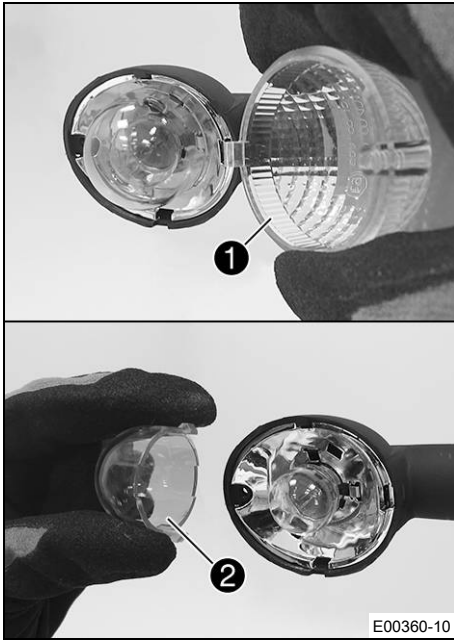
15.11 Výměna žárovky blinkru (všechny modely EU/AR/ASEAN/BR/CN)

Upozornění

Poškození reflektoru Mastnota na reflektoru snižuje intenzitu světla.

Mastnota na skleněné baňce žárovky se zahřátím odpaří a usadí se na reflektoru.

- Před montáží vyčistěte a odmastíte skleněnou baňku žárovky.
- Nedotýkejte se skleněné baňky žárovky holými rukama.



Hlavní práce

- Vyšroubujte šroub na zadní straně krytu blinkru.
- Opatrně sejměte sklo blinkru ①.
- Lehce stlačte a sejměte oranžový kryt ② v oblasti přidržovacích výstupků.
- Žárovku blinkru lehce zatlačte do objímky, otočte o cca 30° proti směru hodinových ručiček a vytáhněte z objímky.

i Informace

Nedotýkejte se reflektoru prsty a udržujte jej bez mastnoty.

- Novou žárovku blinkru vtlačte lehce do objímky a otočte ve směru hodinových ručiček až na doraz.

Blinkr (R10W / patice BA15s)

- Namontujte oranžový kryt.
- Nasadte sklo blinkru.
- Nasadte šroub a nejprve jej otáčejte proti směru hodinových ručiček, až s drobným nárazem zapadne do otáčky závitu. Lehce šroub dotáhněte.

Následná práce

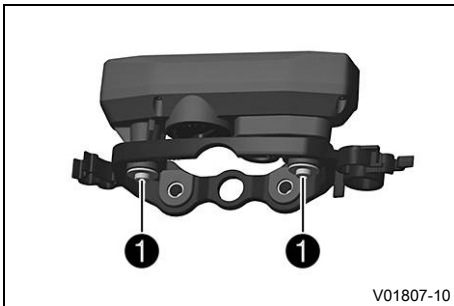
- Zkontrolujte funkci blinkrů.



15.12 Výměna baterie sdruženého přístroje na palubní desce

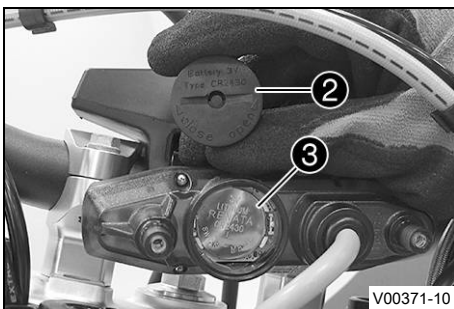
Přípravná práce

- Demontujte masku světlometu se světlometem. (📖 str. 134)



Hlavní práce

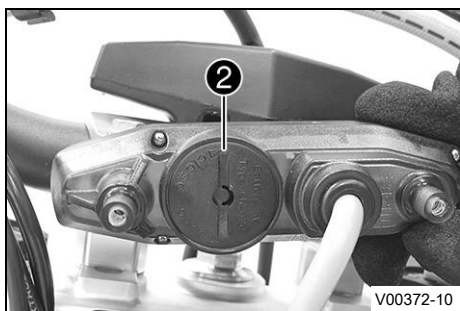
- Vyšroubujte šrouby ① s podložkami.
- Vytáhněte sdružený přístroj na palubní desce nahoru z držáku.



- Pomocí mince otočte ochrannou krytkou ② proti směru hodinových ručiček až na doraz a sejměte ji.
- Odstraňte baterii sdruženého přístroje na palubní desce ③.
- Nasadte novou baterii sdruženého přístroje na palubní desce, popísem nahoru.

Baterie sdruženého přístroje na palubní desce (CR 2430)
(📖 str. 169)

- Zkontrolujte správné usazení O-kroužku v ochranné krytce.

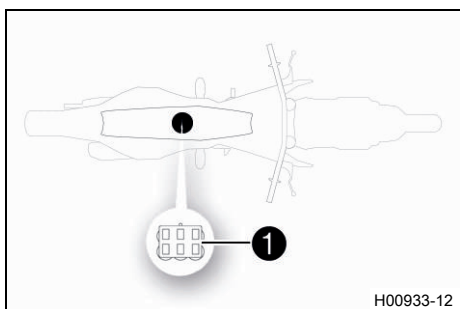


- Nasadte ochrannou krytku ② a pomocí mince otočte uzávěrem po směru hodinových ručiček až na doraz.
- Stiskněte libovolné tlačítko na sdruženém přístroji na palubní desce.
 - ✓ Sdružený přístroj na palubní desce se aktivuje.
- Vsaďte sdružený přístroj na palubní desce do držáku.
- Našroubujte a utáhněte šrouby s podložkami.

Následná práce

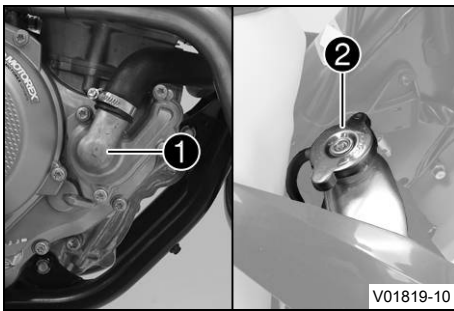
- Namontujte masku světlometu se světlometem. (📖 str. 134)
- Zkontrolujte nastavení světlometu. (📖 str. 136)
- Nastavte kilometry nebo míle. (📖 str. 25)
- Nastavte sdružený přístroj na palubní desce. (📖 str. 26)
- Nastavte čas. (📖 str. 27)

15.13 Diagnostický konektor



Diagnostický konektor ① se nachází pod sedačkou.

16.1 Chladicí systém



Vodním čerpadlem ① v motoru je vytvářen vynucený oběh chladicí kapaliny.

Tlak v chladicím systému, vzniklý při zahřátí, se reguluje ventilem v uzávěru chladiče ②. Uvedená teplota chladicí kapaliny je přípustná, aniž by se muselo počítat s funkčními poruchami.

120 °C

Ke chlazení dochází proudem vzduchu při jízdě.

Čím je nižší rychlost, tím menší je chladicí účinek. Chladicí účinek rovněž snižují špinavá žebra chladiče.

(XCF-W, všechny zvláštní modely)

Přídavné chlazení zajišťuje ventilátor chladiče, který se připojuje při vysoké teplotě.

16.2 Kontrola mrazuvzdornosti a hladiny chladicí kapaliny



Výstraha

Nebezpečí opaření Chladicí kapalina je při provozu motocyklu velice horká a je pod tlakem.

- Je-li motor nebo chladicí systém zahřátý na provozní teplotu, neotvírejte chladič, ani hadice chladiče nebo jiné součásti chladicího systému.
- Než otevřete chladič, hadice chladiče nebo jiné součásti chladicího systému, nechte chladicí systém a motor vychladnout.
- Při opaření ihned podržte postižené místo pod vlažnou vodou.



Výstraha

Nebezpečí otravy Chladicí kapalina je jedovatá a poškozuje zdraví.

- Ušchovávejte chladicí kapalinu mimo dosah dětí.
- Dávejte pozor, aby se vám chladicí kapalina nedostala do očí, na kůži nebo na oděv.
- V případě polknutí chladicí kapaliny ihned vyhledejte lékaře.
- Při kontaktu s kůží opláchněte postižené místo ihned velkým množstvím vody.
- Pokud se chladicí kapalina dostala do očí, ihned oči důkladně vypláchněte vodou a vyhledejte lékaře.
- Pokud se chladicí kapalina dostala na oděv, vyměňte jej.

Podmínka

Motor je studený.

- Postavte motocykl kolmo na vodorovnou plochu.
- Sejměte uzávěr chladiče.
- Zkontrolujte mrazuvzdornost chladicí kapaliny.

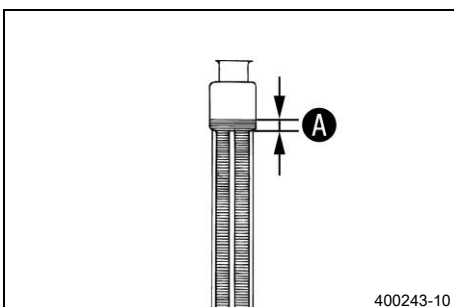
-25 ... -45 °C

» Pokud mrazuvzdornost chladicí kapaliny neodpovídá předepsané hodnotě:

- Upravte mrazuvzdornost chladicí kapaliny.

- Zkontrolujte hladinu chladicí kapaliny v chladiči.

Hladina chladicí kapaliny ① nad lamelami chladiče	10 mm
---	-------



» Pokud hladina chladicí kapaliny nesouhlasí s předepsanou hodnotou:

- Upravte hladinu chladicí kapaliny.

Chladicí kapalina (📖 str. 175)

- Namontujte uzávěr chladiče.

16.3 Kontrola hladiny chladicí kapaliny



Výstraha

Nebezpečí opaření Chladicí kapalina je při provozu motocyklu velice horká a je pod tlakem.

- Je-li motor nebo chladicí systém zahřátý na provozní teplotu, neotvírejte chladič, ani hadice chladiče nebo jiné součásti chladicího systému.
- Než otevřete chladič, hadice chladiče nebo jiné součásti chladicího systému, nechte chladicí systém a motor vychladnout.
- Při opaření ihned podržte postižené místo pod vlažnou vodou.



Výstraha

Nebezpečí otravy Chladicí kapalina je jedovatá a poškozuje zdraví.

- Uchovávejte chladicí kapalinu mimo dosah dětí.
- Dávejte pozor, aby se vám chladicí kapalina nedostala do očí, na kůži nebo na oděv.
- V případě polknutí chladicí kapaliny ihned vyhledejte lékaře.
- Při kontaktu s kůží opláchněte postižené místo ihned velkým množstvím vody.
- Pokud se chladicí kapalina dostala do očí, ihned oči důkladně vypláchněte vodou a vyhledejte lékaře.
- Pokud se chladicí kapalina dostala na oděv, vyměňte jej.

Podmínka

Motor je studený.

- Postavte motocykl kolmo na vodorovnou plochu.
- Sejměte uzávěr chladiče.
- Zkontrolujte hladinu chladicí kapaliny v chladiči.

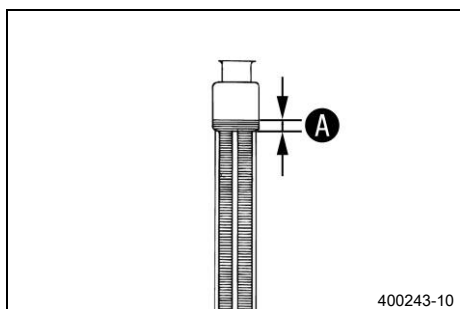
Hladina chladicí kapaliny A nad lamelami chladiče	10 mm
--	-------

» Pokud hladina chladicí kapaliny nesouhlasí s předepsanou hodnotou:

- Upravte hladinu chladicí kapaliny.

Chladicí kapalina (📖 str. 175)

- Namontujte uzávěr chladiče.



16.4 Vypuštění chladicí kapaliny ↗



Výstraha

Nebezpečí opaření Chladicí kapalina je při provozu motocyklu velice horká a je pod tlakem.

- Je-li motor nebo chladicí systém zahřátý na provozní teplotu, neotvírejte chladič, ani hadice chladiče nebo jiné součásti chladicího systému.
- Než otevřete chladič, hadice chladiče nebo jiné součásti chladicího systému, nechte chladicí systém a motor vychladnout.
- Při opaření ihned podržte postižené místo pod vlažnou vodou.



Výstraha

Nebezpečí otravy Chladicí kapalina je jedovatá a poškozuje zdraví.

- Uchovávejte chladicí kapalinu mimo dosah dětí.
- Dávejte pozor, aby se vám chladicí kapalina nedostala do očí, na kůži nebo na oděv.
- V případě polknutí chladicí kapaliny ihned vyhledejte lékaře.
- Při kontaktu s kůží opláchněte postižené místo ihned velkým množstvím vody.
- Pokud se chladicí kapalina dostala do očí, ihned oči důkladně vypláchněte vodou a vyhledejte lékaře.
- Pokud se chladicí kapalina dostala na oděv, vyměňte jej.

Podmínka

Motor je studený.

Přípravná práce

(XCF-W, všechny zvláštní modely)

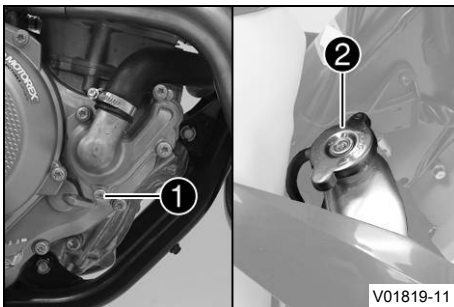
- Demontujte kryt motoru. (📖 str. 102)

Hlavní práce

- Postavte motocykl do svislé polohy.
- Postavte pod víko vodního čerpadla vhodnou nádobu.
- Vyšroubujte šroub ❶. Sejměte uzávěr chladiče ❷.
- Nechte zcela vytéci chladicí kapalinu.
- Našroubujte šroub ❶ s novým těsnicím kroužkem a pevně jej utáhněte.

Předepsaná hodnota

Šroub víka vodní pumpy	M6	10 Nm
------------------------	----	-------



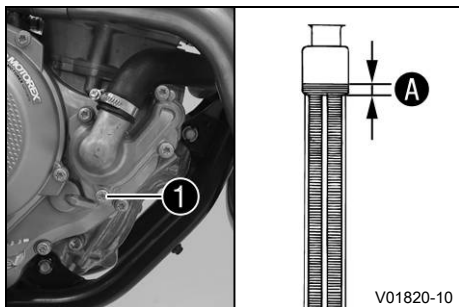
16.5 Doplnění chladicí kapaliny ↗



Výstraha

Nebezpečí otravy Chladicí kapalina je jedovatá a poškozuje zdraví.

- Uchovávejte chladicí kapalinu mimo dosah dětí.
- Dávejte pozor, aby se vám chladicí kapalina nedostala do očí, na kůži nebo na oděv.
- V případě polknutí chladicí kapaliny ihned vyhledejte lékaře.
- Při kontaktu s kůží opláchněte postižené místo ihned velkým množstvím vody.
- Pokud se chladicí kapalina dostala do očí, ihned oči důkladně vypláchněte vodou a vyhledejte lékaře.
- Pokud se chladicí kapalina dostala na oděv, vyměňte jej.



Hlavní práce

- Zajistěte, aby šroub ① byl pevně dotažen.
- Postavte motocykl do svislé polohy.
- Doplňte chladicí kapalinu až po rysku A nad lamelami chladiče.

Předepsaná hodnota

10 mm

Chladicí kapalina	1,2 l	Chladicí kapalina (📖 str. 175)
-------------------	-------	-----------------------------------

- Namontujte uzávěr chladiče.

Následná práce

- Proveďte krátkou zkušební jízdu.
- Zkontrolujte hladinu chladicí kapaliny. (📖 str. 140)

(XCF-W, všechny zvláštní modely)

- Namontujte kryt motoru. (📖 str. 102)

16.6 Výměna chladicí kapaliny



Výstraha

Nebezpečí opaření Chladicí kapalina je při provozu motocyklu velice horká a je pod tlakem.

- Je-li motor nebo chladicí systém zahřátý na provozní teplotu, neotvírejte chladič, ani hadice chladiče nebo jiné součásti chladicího systému.
- Než otevřete chladič, hadice chladiče nebo jiné součásti chladicího systému, nechte chladicí systém a motor vychladnout.
- Při opaření ihned podržte postižené místo pod vlažnou vodou.



Výstraha

Nebezpečí otravy Chladicí kapalina je jedovatá a poškozuje zdraví.

- Ušchovávejte chladicí kapalinu mimo dosah dětí.
- Dávejte pozor, aby se vám chladicí kapalina nedostala do očí, na kůži nebo na oděv.
- V případě polknutí chladicí kapaliny ihned vyhledejte lékaře.
- Při kontaktu s kůží opláchněte postižené místo ihned velkým množstvím vody.
- Pokud se chladicí kapalina dostala do očí, ihned oči důkladně vypláchněte vodou a vyhledejte lékaře.
- Pokud se chladicí kapalina dostala na oděv, vyměňte jej.

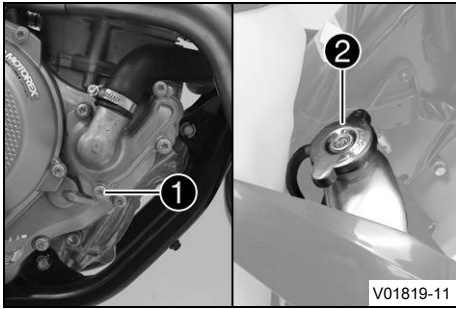
Podmínka

Motor je studený.

Přípravná práce

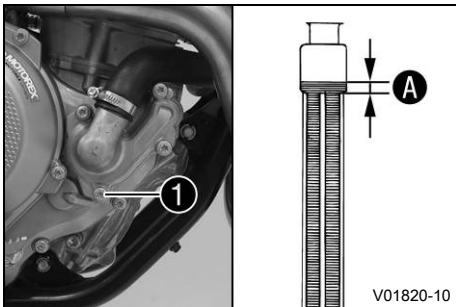
(XCF-W, všechny zvláštní modely)

- Demontujte kryt motoru. (📖 str. 102)



Hlavní práce

- Postavte motocykl do svislé polohy.
- Postavte pod víko vodního čerpadla vhodnou nádobu.
- Vyšroubujte šroub ①. Sejměte uzávěr chladiče ②.
- Nechte zcela vytéci chladicí kapalinu.



- Našroubujte šroub ① s novým těsnicím kroužkem a pevně jej utáhněte.

Předepsaná hodnota

Šroub víka vodní pumpy	M6	10 Nm
------------------------	----	-------

- Doplňte chladicí kapalinu až po rysku A nad lamelami chladiče.

Předepsaná hodnota

10 mm

Chladicí kapalina	1,2 l	Chladicí kapalina (📖 str. 175)
-------------------	-------	--------------------------------

- Namontujte uzávěr chladiče ②.

Následná práce

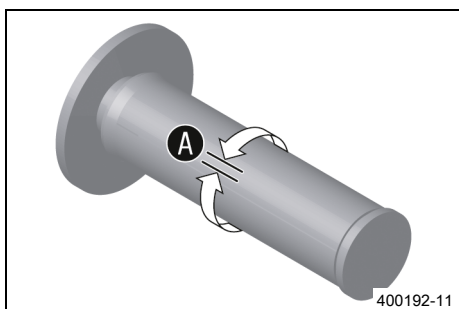
- Proveďte krátkou zkušební jízdu.
- Zkontrolujte hladinu chladicí kapaliny. (📖 str. 140)

(XCF-W, všechny zvláštní modely)

- Namontujte kryt motoru. (📖 str. 102)



17.1 Kontrola vůle plynového bovdenů



- Zkontrolujte lehkost chodu otočné rukojeti plynu.
- Řídítka nastavte rovně. Pohybujte sem a tam otočnou rukojetí plynu a zjistěte vůli plynového bovdenů **A**.

Vůle plynového bovdenů	3 ... 5 mm
------------------------	------------

- » Pokud vůle plynového bovdenů nesouhlasí s předepsanou hodnotou:
 - Nastavte vůli plynového bovdenů. 📖 (str. 144)
- Zatlačte tlačítko pro studený start až na doraz.

Otočí-li se otočnou rukojetí plynu dopředu, zaskočí tlačítko pro studený start zpět do výchozí polohy.

- » Pokud tlačítko pro studený start nezaskočí do výchozí polohy:
 - Nastavte vůli plynového bovdenů. 📖 (str. 144)



Nebezpečí

Nebezpečí otravy Výfukové plyny jsou jedovaté a mohou způsobit bezvědomí a smrt.

- Při provozu motoru zajistěte vždy dostatečné větrání.
- Při startování nebo provozu motoru v uzavřeném prostoru používejte vhodné odsávání výfukových plynů.

- Nastartujte motor a nechte ho běžet při otáčkách volnoběhu. Pohybujte řídítka v celém rozsahu řízení sem a tam.

Otáčky volnoběhu se nesmí měnit.

- » Pokud se otáčky volnoběhu mění:
 - Nastavte vůli plynového bovdenů. 📖 (str. 144)

17.2 Nastavení vůle plynového bovdenů 📖

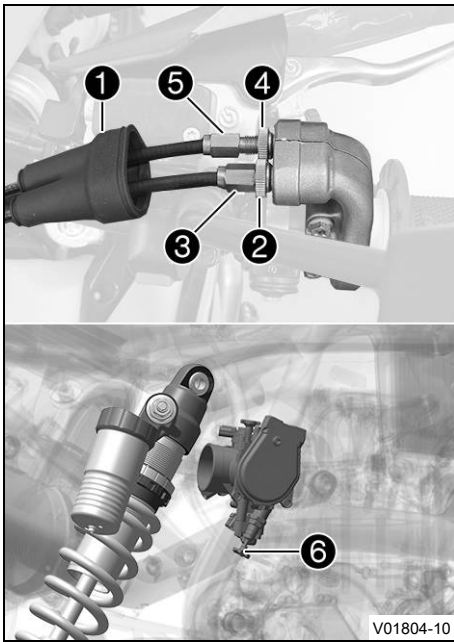


Informace

Je-li již zajištěno správné uložení plynových bovdenů, nemusí se demontovat palivová nádrž.

Přípravná práce

- Demontujte sedačku. (📖 str. 81)
- Demontujte palivovou nádrž. 📖 (str. 89)
- Zkontrolujte uložení plynového bovdenů. (📖 str. 98)



Hlavní práce

- Řídítka nastavte rovně.
- Odsuňte manžetu ①.
- Povolte matici ②.
- Regulační šroub ③ úplně zašroubujte.
- Povolte matici ④.
- Zatlačte tlačítko pro studený start ⑥ až na doraz.
- Otočte regulační šroub ⑤ tak, aby se při otočení plynové rukojeti dopředu dostalo tlačítko pro studený start do základní polohy.
- Utáhněte matici ④.
- Otočte regulační šroub ③ tak, aby u otočné plynové rukojeti byla u plynového bovdeny vůle.

Předepsaná hodnota

Vůle plynového bovdeny	3 ... 5 mm
------------------------	------------

- Utáhněte matici ②.
- Nasuňte manžetu ①.
- Zkontrolujte lehkost chodu otočné rukojeti plynu.

Následná práce

- Zkontrolujte vůli plynového bovdeny. (📖 str. 144)

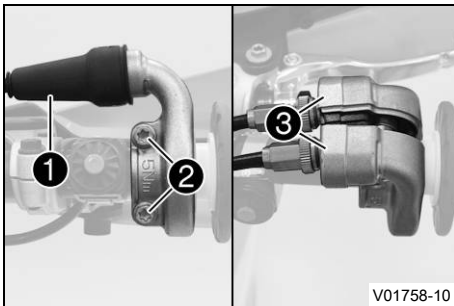


17.3 Nastavení charakteristiky přívodu plynu ↗



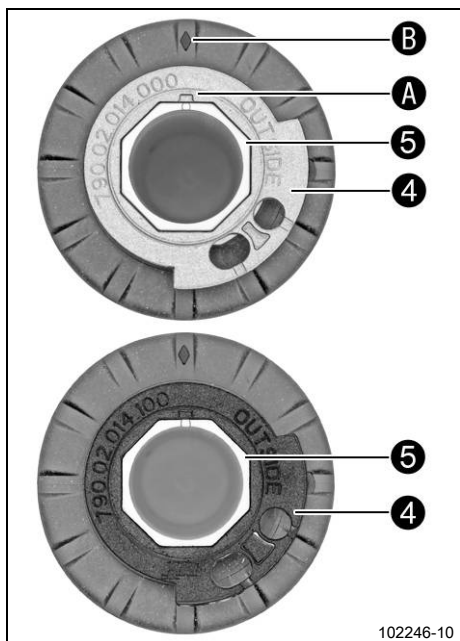
Informace

Na otočné rukojeti plynu se může změnit charakteristika přívodu plynu výměnou kulisy. Kulisa s jinou charakteristikou se dodává s vozidlem.



Hlavní práce

- Odsuňte manžetu ①.
- Vyšroubujte šrouby ② a vyjměte poloviční skořepiny ③.
- Vyvěste plynové bovdeny a vyjměte trubku rukojeti.



- Sejměte kulisu ④ z trubky rukojeti ⑤.
- Na trubku rukojeti nasadte požadovanou kulisu.

Předepsaná hodnota

Musí být vidět nápis **OUTSIDE**. Značka **A** musí být umístěna u značky **B**.

Kulisa šedá (79002014000)

Alternativa 1

Kulisa černá (79002014100)

i Informace

Šedá kulisa otvírá škrticí klapku pomaleji.

Černá kulisa otvírá škrticí klapku rychleji.

Ve stavu při dodání je namontovaná šedá kulisa.



- Vyčistěte řídítka zvenku a trubku rukojeti zevnitř. Nasadte trubku rukojeti na řídítka.
- Zavěste plynové bovdeny do kulisy a správně je uložte.
- Nasadte poloviční skořepiny ③, namontujte šrouby ② a pevně je utáhněte.

Předepsaná hodnota

Šroub otočné rukojeti plynu	M6	5 Nm
-----------------------------	----	------

- Nasuňte manžetu ① a zkontrolujte lehký chod otočné rukojeti plynu.

Následná práce

- Zkontrolujte vůli plynového bovdeny. (📖 str. 144)

17.4 Změna charakteristiky (XCF-W, všechny zvláštní modely)

! Výstraha

Zánik povolení jízdy na silnici a pojistné ochrany Je-li namontovaný kombinovaný spínač, ztratí platnost příp. vydané osvědčení vozidla pro jízdu na silnici.

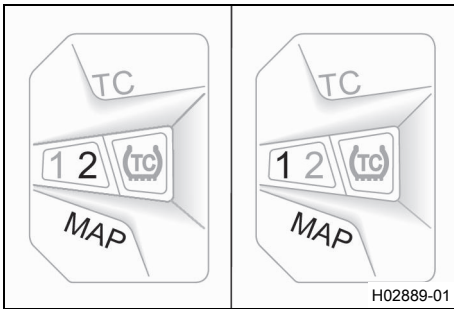
- Pokud je namontovaný kombinovaný spínač, provozujte motocykl výhradně na uzavřených trasách mimo veřejný silniční provoz.

i Informace

Požadovanou charakteristiku motoru lze aktivovat tlačítkem **MAP** na kombinovaném spínači. Naposledy zvolené nastavení je aktivované i po dalším nastartování.

U každé elektronické charakteristiky motoru lze navíc tlačítkem **TC** aktivovat kontrolu trakce.

Elektronickou charakteristiku motoru lze zapnout nebo vypnout i během jízdy.



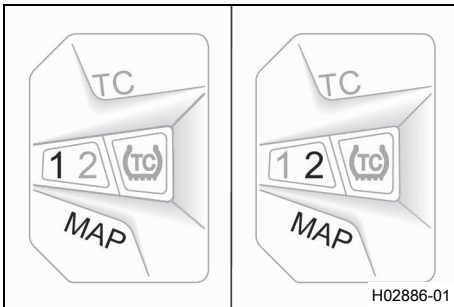
Aktivování STANDARDNÍ elektronické charakteristiky motoru:

- Stiskněte tlačítko **MAP**, dokud se nerozsvítí LED 1.

Předepsaná hodnota

Otáčky motoru	< 4 000 ot/min
---------------	----------------

- ✓ STANDARD – vyrovnaná reakce



Aktivování ADVANCED elektronické charakteristiky motoru:

- Stiskněte tlačítko **MAP**, dokud se nerozsvítí LED 2.

Předepsaná hodnota

Otáčky motoru	< 4 000 ot/min
---------------	----------------

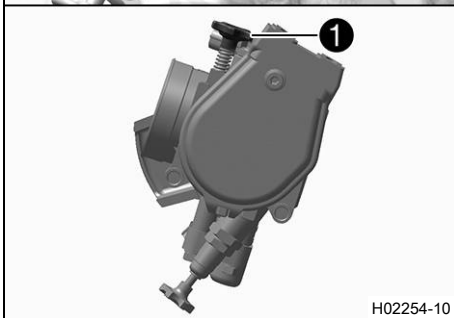
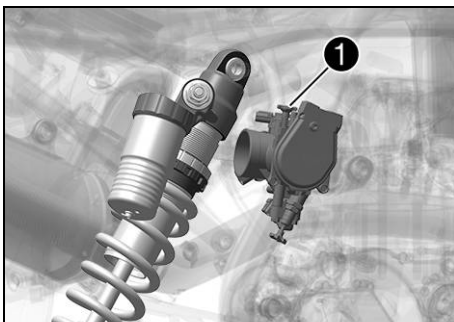
- ✓ ADVANCED – přímá reakce

17.5 Nastavení otáček volnoběhu ↗

⚠ Výstraha

Nebezpečí úrazu Při příliš nízkých otáčkách volnoběhu může motor náhle zhasnout.

- Nastavte otáčky volnoběhu na předepsanou hodnotu. (Váš autorizovaný odborný servis KTM Vám rád pomůže.)



- Zahřejte motor.

- ✓ Tlačítko pro studený start deaktivováno – Tlačítko pro studený start je v základní poloze. (📖 str. 21)



Nebezpečí

Nebezpečí otravy Výfukové plyny jsou jedovaté a mohou způsobit bezvědomí a smrt.

- Při provozu motoru zajistěte vždy dostatečné větrání.
- Při startování nebo provozu motoru v uzavřeném prostoru používejte vhodné odsávání výfukových plynů.

- Otočením regulačního šroubu otáček volnoběhu ① nastavte otáčky volnoběhu.

Předepsaná hodnota

Počet otáček volnoběhu	1 950 ... 2 050 ot/min
------------------------	------------------------

Otáčkoměr (45129075000)

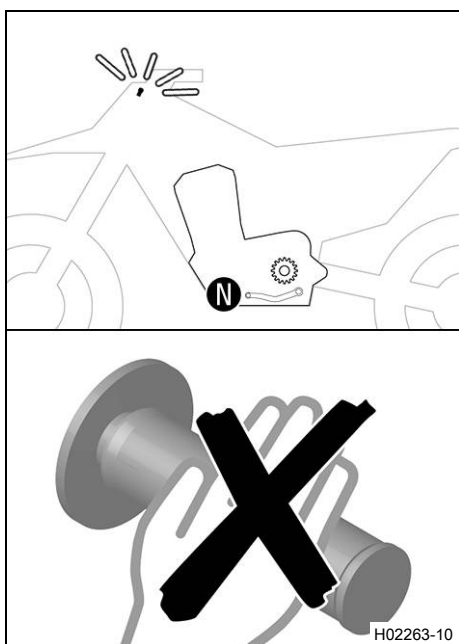
i Informace

Otáčení proti směru hodinových ručiček snižuje otáčky volnoběhu.
Otáčení ve směru hodinových ručiček zvyšuje otáčky volnoběhu.

17.6 Programování polohy škrticí klapky

i Informace

Rozpozná-li řídicí jednotka, že musí být při otáčkách volnoběhu znovu naprogramována poloha škrticí klapky, začne blikat 2x za sekundu kontrolka chybné funkce.



Nebezpečí

Nebezpečí otravy Výfukové plyny jsou jedovaté a mohou způsobit bezvědomí a smrt.

- Při provozu motoru zajistěte vždy dostatečné větrání.
- Při startování nebo provozu motoru v uzavřeném prostoru používejte vhodné odsávání výfukových plynů.

- Nechte vozidlo běžet při otáčkách volnoběhu.
- ✓ Jakmile je programování ukončeno, kontrolka chybné funkce přestane blikat.

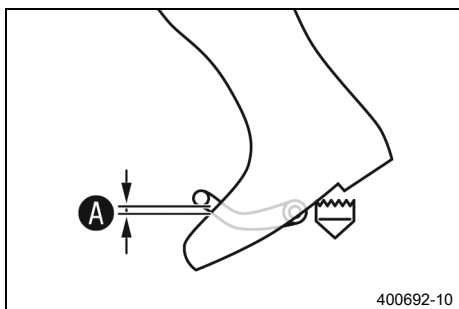
i Informace

Je-li motor příliš zahřátý, proveďte jízdu se středními otáčkami pro jeho ochlazení. Potom motor nevypínejte, ale nechte dál běžet s volnoběžnými otáčkami, dokud se programování neukončí.

17.7 Kontrola základní polohy řadicí páky

i Informace

Řadicí páka v základní poloze se nesmí za jízdy opírat o botu. Řadicí páka trvale opřená o botu způsobuje nadměrné namáhání převodovky.

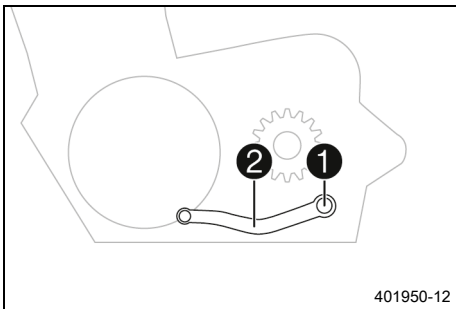


- Posadte se na vozidlo do jízdní polohy a změřte vzdálenost **A** mezi horní hranou boty a řadicí pákou.

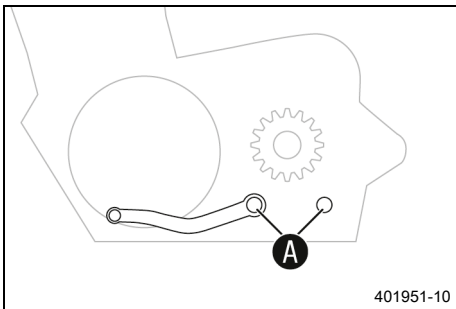
Vzdálenost řadicí páky od horní hrany boty	10 ... 20 mm
--	--------------

- » Pokud vzdálenost nesouhlasí s předepsanou hodnotou:
 - Nastavte základní polohu řadicí páky. 📖 (str. 149)

17.8 Nastavení základní polohy řadicí páky ↩



- Vyšroubujte šroub ① s podložkami a vyjměte řadicí páku ②.



- Vyčistěte ozubení A řadicí páky a rozvodového hřídele.
- Nasadte řadicí páku do požadované polohy na rozvodový hřídel a uveďte ozubení do záběru.

i Informace

Rozsah nastavení je omezený.

Řadicí páka se při řazení nesmí dotýkat žádných součástí vozidla.

- Našroubujte a utáhněte šroub s podložkami.

Předepsaná hodnota

Šroub řadicí páky	M6	14 Nm	Loctite®243™
-------------------	----	-------	--------------



18.1 Výměna palivového sítka ↗



Nebezpečí

Nebezpečí požáru Palivo je snadno vznětlivé.

Palivo v palivové nádrži se při zahřátí rozpíná a při přeplnění může unikat.

- Netankujte do vozidla palivo v blízkosti otevřeného ohně nebo zapálených cigaret.
- Při tankování paliva vypněte motor.
- Ujistěte se, že se žádné palivo nerozlilo, zejména na horké části vozidla.
- Rozlité palivo ihned důkladně setřete.
- Řiďte se údaji o tankování paliva.



Výstraha

Nebezpečí otravy Palivo je jedovaté a zdraví škodlivé.

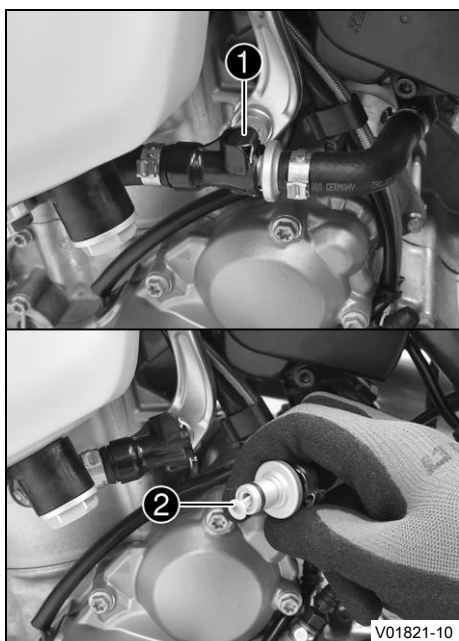
- Dávejte pozor, aby se vám palivo nedostalo do očí, na kůži nebo na oděv.
- V případě polknutí paliva ihned vyhledejte lékaře.
- Nenadýchejte se palivových výparů.
- Při kontaktu s kůží opláchněte postižené místo ihned velkým množstvím vody.
- Pokud se palivo dostalo do očí, ihned oči důkladně vypláchněte vodou a vyhledejte lékaře.
- Pokud se palivo dostalo na oděv, vyměňte jej.



Upozornění

Ohrožení životního prostředí Nesprávné zacházení s palivem ohrožuje životní prostředí.

- Nenechte palivo proniknout do podzemních vod, do půdy nebo do kanalizace.



- Důkladně vyčistěte spojku rychlouzávěru ① stlačeným vzduchem.



Informace

Do palivového vedení se nesmí dostat žádná nečistota. Nečistota by ucpala vstříkovací ventil!

- Odpojte spojku rychlouzávěru.



Informace

Z palivové hadice může vytéci zbytek paliva.

- Vytáhněte palivové sítko ② z přípojovacího dílu.
- Do přípojovacího kusu nasuňte nové palivové sítko až na doraz.
- Na hadr nepouštějící vlákna nastříkejte silikonový sprej a lehce namažte O-kroužek spojky rychlouzávěru.

Silikonový sprej (📖 str. 177)

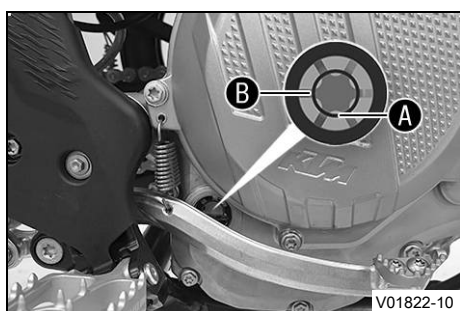
- Spojte spojku rychlouzávěru.

**Nebezpečí**

Nebezpečí otravy Výfukové plyny jsou jedovaté a mohou způsobit bezvědomí a smrt.

- Při provozu motoru zajistěte vždy dostatečné větrání.
- Při startování nebo provozu motoru v uzavřeném prostoru používejte vhodné odsávání výfukových plynů.

- Nastartujte motor a sledujte jeho reakci.

**18.2 Kontrola hladiny motorového oleje****Přípravná práce**

- Postavte motocykl kolmo k vodorovné ploše.

Podmínka

Motor je zahřátý na provozní teplotu.

- Zkontrolujte hladinu motorového oleje.

**Informace**

Po vypnutí motoru počkejte minutu a teprve potom zkontrolujte.

Hladina motorového oleje je mezi spodní hranou průzoru **A** a středem průzoru **B**.

- » Pokud motorový olej nedosahuje ke spodní hraně průzoru **A**:
 - Doplňte motorový olej. (📖 str. 154)

**18.3 Výměna motorového oleje a olejového filtru, vyčištění olejového sítka 🗑️****Výstraha**

Nebezpečí opaření Motorový a převodový olej je při provozu motocyklu velmi horký.

- Používejte vhodný ochranný oděv a ochranné rukavice.
- Při opaření ihned podržte postižené místo pod vlažnou vodou.

**Upozornění**

Ohrožení životního prostředí Problematické látky způsobují škody na životním prostředí.

- Likvidujte oleje, tuky, filtry, palivo, čisticí prostředky, brzdovou kapalinu atd. řádně a v souladu s platnými předpisy.

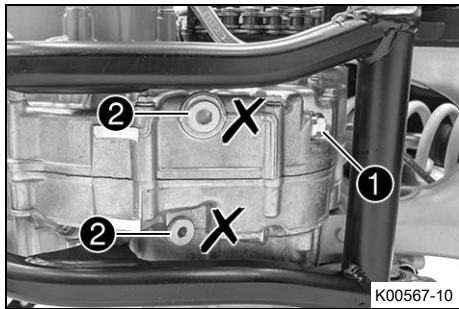
**Informace**

Motorový olej vypouštějte z motoru zahřátého na provozní teplotu.

Přípravná práce

(XCF-W, všechny zvláštní modely)

- Demontujte kryt motoru. (📖 str. 102)
- Odstavte motocykl na vodorovnou plochu.



K00567-10

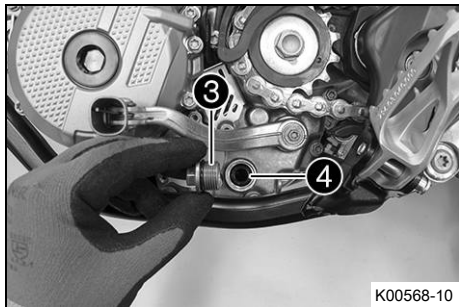
Hlavní práce

- Postavte pod motor vhodnou nádobu.
- Vyšroubujte vypouštěcí šroub oleje ① s magnetem a těsnícím kroužkem.



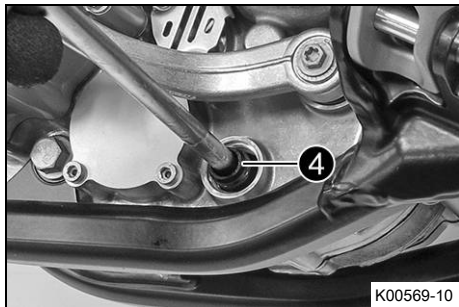
Informace

Neodstraňujte šroub ②.



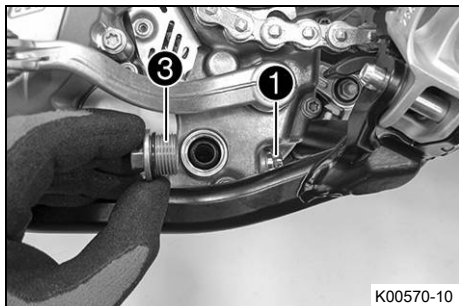
K00568-10

- Sejměte šroubový uzávěr ③ s olejovým sítkem ④ a O-kroužky.
- Nechte zcela vytéci motorový olej.
- Důkladně vyčistěte jednotlivé části a těsnící plochy.



K00569-10

- Nasadte olejové sítko ④ s O-kroužky na čepový klíč.
- Zaveďte čepový klíč otvorem ve šroubovém uzávěru na protilehlou polovinu krytu motoru.
- Do motorové skříně nasuňte olejové sítko až na doraz.



K00570-10

- Namontujte a utáhněte šroubový uzávěr ③ s O-kroužkem.

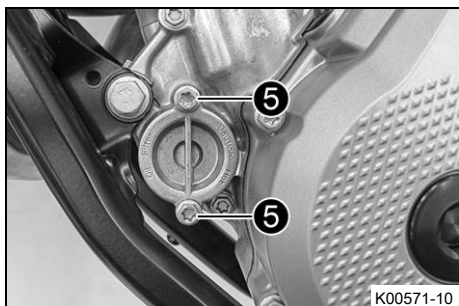
Předepsaná hodnota

Šroubový uzávěr olejového sítka	M20x1,5	15 Nm
---------------------------------	---------	-------

- Namontujte a utáhněte vypouštěcí šroub oleje ① s magnetem a novým těsnícím kroužkem.

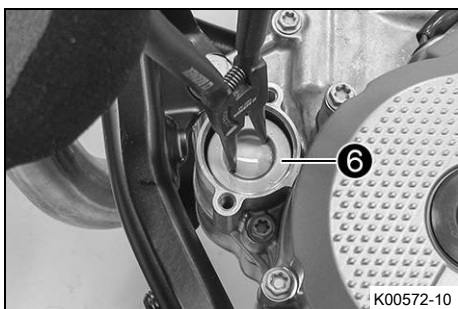
Předepsaná hodnota

Vypouštěcí šroub oleje s magnetem	M12x1,5	20 Nm
-----------------------------------	---------	-------



K00571-10

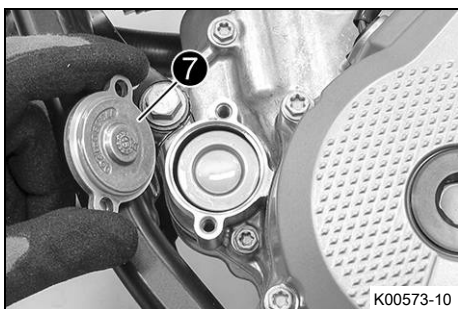
- Vyšroubujte šrouby ⑤. Sundejte víčko olejového filtru s O-kroužkem.



- Vytáhněte olejový filtr **6** z pouzdra filtru.

Kleště na pojistné kroužky (51012011000)

- Nechte zcela vytéci motorový olej.
- Důkladně vyčistěte jednotlivé části a těsnící plochu.



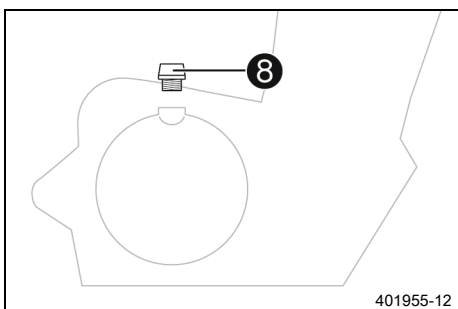
- Položte motocykl na pravou stranu a naplňte pouzdro olejového filtru asi z 1/3 motorovým olejem.
- Do pouzdra olejového filtru umístěte olejový filtr.
- Naolejujte O-kroužek víčka olejového filtru a namontujte s víčkem olejového filtru **7**.
- Našroubujte a pevně utáhněte šrouby.

Předepsaná hodnota

Šroub víka olejového filtru	M6	10 Nm
-----------------------------	----	-------

- Motocykl postavte.
- Vyšroubujte šroub pro plnění oleje **8** s O-kroužkem z krytu spojky a doplňte motorový olej.

Motorový olej	1,0 l	Motorový olej (SAE 10W/50) (📖 str. 176)
---------------	-------	---



i Informace

Příliš málo motorového oleje nebo méně kvalitní motorový olej vede k předčasnému opotřebení motoru.

- Namontujte a utáhněte šroub pro plnění oleje s O-kroužkem.



Nebezpečí

Nebezpečí otravy Výfukové plyny jsou jedovaté a mohou způsobit bezvědomí a smrt.

- Při provozu motoru zajistěte vždy dostatečné větrání.
- Při startování nebo provozu motoru v uzavřeném prostoru používejte vhodné odsávání výfukových plynů.

- Nastartujte motor a zkontrolujte, zda těsní.

Následná práce

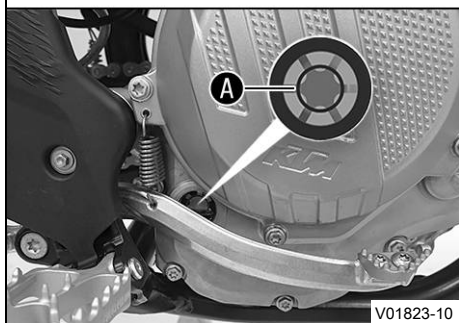
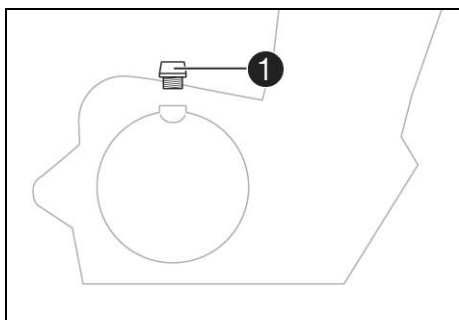
(XCF-W, všechny zvláštní modely)

- Namontujte kryt motoru. (📖 str. 102)
- Zkontrolujte hladinu motorového oleje. (📖 str. 151)

18.4 Doplnění motorového oleje

i Informace

Příliš málo motorového oleje nebo méně kvalitní motorový olej vede k předčasnému opotřebení motoru.



Hlavní práce

- Vyšroubujte plnicí šroub oleje **1** s O-kroužkem z víka spojky.
- Nalijte motorový olej až do středu průzoru **A**.

Motorový olej (SAE 10W/50) (📖 str. 176)

i Informace

Pro optimální účinnost motorového oleje se nedoporučuje mísit různé druhy motorových olejů. KTM doporučuje případně provést výměnu motorového oleje.

- Namontujte a utáhněte šroub pro plnění oleje s O-kroužkem.



Nebezpečí

Nebezpečí otravy Výfukové plyny jsou jedovaté a mohou způsobit bezvědomí a smrt.

- Při provozu motoru zajistěte vždy dostatečné větrání.
- Při startování nebo provozu motoru v uzavřeném prostoru použijte vhodné odsávání výfukových plynů.

- Nastartujte motor a zkontrolujte, zda těsní.

Následná práce

- Zkontrolujte hladinu motorového oleje. (📖 str. 151)

19.1 Mytí motocyklu

Upozornění

Materiální škody Při nesprávném použití vysokotlakého čističe se poškodí nebo zničí součásti.

Voda při vysokém tlaku vnikne do elektrických součástí, konektorů, bovdenů, ložisek, atd.

Příliš vysoký tlak způsobuje poruchy a zničení součástí.

- Nikdy nesměřujte vodní paprsek na elektrické součásti, konektory, bovdeny nebo ložiska.
- Mezi tryskou vysokotlakého čističe a součástí udržujte určitou minimální vzdálenost.
minimální vzdálenost 60 cm



Upozornění

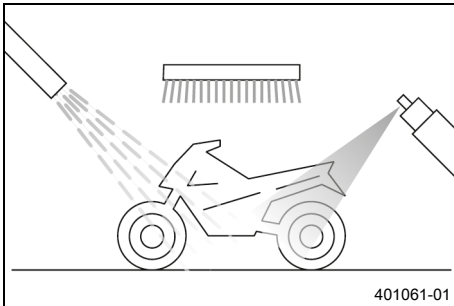
Ohrožení životního prostředí Problematické látky způsobují škody na životním prostředí.

- Likvidujte oleje, tuky, filtry, palivo, čisticí prostředky, brzdovou kapalinu atd. řádně a v souladu s platnými předpisy.



Informace

Čistěte motocykl pravidelně, zůstane tak dlouhou dobu zachována jeho hodnota i optický vzhled. Během mytí nevystavujte motocykl přímému slunci.



- Zavřete výfukový systém, zabráníte tím vniknutí vody.
- Hrubé nečistoty odstraňte jemným proudem vody.
- Silně znečištěná místa postříkejte běžným čisticím prostředkem na motorová vozidla a poté ještě vyčistěte štětcem.

Čistič motocyklů (📖 str. 177)



Informace

Použijte teplou vodu, do které jste přidali běžný čisticí prostředek na motocykly, a měkkou houbu. Čisticí prostředek na motocykly nikdy nenanášejte na suché vozidlo, vždy ho nejprve opláchněte vodou.

- Po důkladném opláchnutí jemným proudem vody by měl motocykl dobře vyschnout.
- Sejměte uzávěr výfukového systému.



Výstraha

Nebezpečí úrazu Mokro a nečistoty ovlivňují brzdovou soustavu.

- Několikrát opatrně zabrzděte, aby se vysušily brzdové kotouče a brzdová obložení a odstranily se z nich nečistoty.

- Po mytí se kousek projeděte, aby motor dosáhl provozní teploty.



Informace

Díky teplu se odpaří voda i z nepřístupných míst v motoru a brzdové soustavě.

- Po vychladnutí motocyklu namažte všechna kluzná místa a ložiska.
- Vyčistěte řetěz. (📖 str. 92)

- Lesklé kovové součásti (s výjimkou brzdových kotoučů a výfukového systému) ošetřete prostředkem na ochranu proti korozi.

Konzervační prostředek na laky, kov a gumu (📖 str. 177)

- Všechny plastové díly a díly s práškovým nástřikem ošetřete jemným čisticím a ošetřujícím prostředkem.

Speciální čisticí prostředek pro lesklé a matné laky, kovové a plastové plochy (📖 str. 178)

(všechny modely EU/AR/ASEAN/BR)

- Namažte zámek řízení.

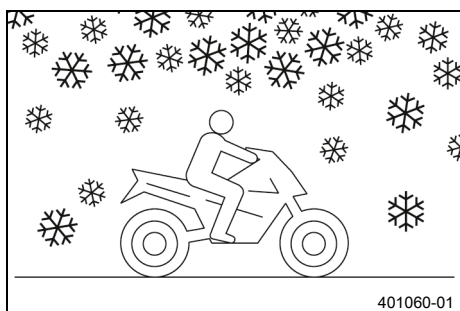
Univerzální olej ve spreji (📖 str. 178)

19.2 Kontrola a ošetření pro zimní provoz

i Informace

Pokud vozidlo používáte i v zimě, je nutné počítat s posypem soli na silnicích. Musí se proto provést ochranná opatření proti agresivní posypové soli.

Pokud bylo vozidlo provozováno na posypové soli, je nutné jej po jízdě umýt studenou vodou. Teplá voda by působení soli zesílila.



- Umyjte motocykl. (📖 str. 155)
- Vyčistěte brzdovou soustavu.

i Informace

Po **KAŽDÉ** jízdě na posolených silnicích musíte vychladlé a namontované třmeny kotoučové brzdy a brzdová obložení důkladně umýt studenou vodou a následně je musíte nechat dobře vyschnout.

Po jízdách na posolených silnicích je nutné vozidlo důkladně umýt studenou vodou a dobře vysušit.

- Motor, kyvnou vidlici a všechny ostatní holé nebo pozinkované součásti (kromě brzdových kotoučů) ošetřete ochranným prostředkem proti korozi na bázi vosku.

i Informace

Prostředek na ochranu proti korozi se nesmí dostat na brzdové kotouče, protože by se tím značně snížil brzdový účinek.

- Vyčistěte řetěz. (📖 str. 92)

20.1 Uložení



Výstraha

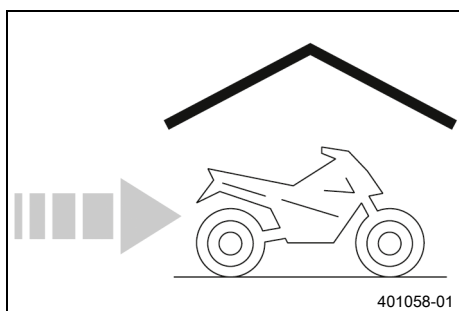
Nebezpečí otravy Palivo je jedovaté a zdraví škodlivé.

- Dávejte pozor, aby se vám palivo nedostalo do očí, na kůži nebo na oděv.
- V případě polknutí paliva ihned vyhledejte lékaře.
- Nenadýchejte se palivových výparů.
- Při kontaktu s kůží opláchněte postižené místo ihned velkým množstvím vody.
- Pokud se palivo dostalo do očí, ihned oči důkladně vypláchněte vodou a vyhledejte lékaře.
- Pokud se palivo dostalo na oděv, vyměňte jej.
- Uchovávejte řádně palivo ve vhodném kanystru a mimo dosah dětí.



Informace

Chcete-li motocykl na delší dobu odstavit, měli byste provést nebo nechat provést následující opatření. Před uložením zkontrolujte funkčnost a stav opotřebenění všech částí motocyklu. Pokud jsou potřeba servisní práce, opravy nebo úpravy, měly by být provedeny v době odstavení (menší vytížení servisů). Tím se můžete vyhnout dlouhým čekacím dobám v servisech na začátku sezóny.



- Při posledním tankování před odstavením motocyklu přidejte do paliva aditivum.

Aditivum paliva (📖 str. 177)

- Natankujte palivo. (📖 str. 48)
- Umyjte motocykl. (📖 str. 155)
- Vyměňte motorový olej a olejový filtr, vyčistěte olejové sítka. 🛠️ (📖 str. 151)
- Zkontrolujte mrazuvzdornost a hladinu chladicí kapaliny. (📖 str. 139)
- Zkontrolujte tlak v pneumatikách. (📖 str. 122)
- Demontujte 12V baterii. 🛠️ (📖 str. 125)
- Nabijte 12V baterii. 🛠️ (📖 str. 128)

Předepsaná hodnota

Skladovací teplota 12V baterie bez přímého slunečního záření	0 ... 35 °C
--	-------------

- Vozidlo by se mělo odstavit na suchém místě bez velkých změn teplot.



Informace

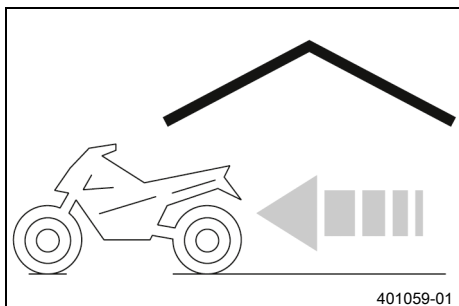
KTM doporučuje postavit motocykl na stojan.

- Zdvihněte motocykl na stojan. (📖 str. 67)
- Motocykl je nejlepší zakrýt prodyšnou plachtou nebo dekou. V žádném případě byste neměli používat neprodyšné materiály, protože potom nemůže unikat vlhkost a dochází ke korozi.

i Informace

Je velmi špatné nechat krátkodobě běžet motor u odstaveného motocyklu. Protože se přitom motor dostatečně nezahřeje, kondenzuje vodní pára vzniklá při spalovacím procesu a způsobuje korozi ventilů a výfukového systému.

20.2 Uvedení do provozu po uložení



- Sejměte motocykl ze stojanu. (📖 str. 67)
- Namontujte 12V baterii. 🛠️ (📖 str. 127)
- Proved'te práce kontroly a ošetření před každým uvedením do provozu. (📖 str. 44)
- Proved'te zkušební jízdu.









Chyba	Možná příčina	Opatření
Motor se neprotáčí (motor startéru)	Chyba obsluhy	– Provedte pracovní kroky postupu startování. (📖 str. 44)
	12V baterie je vybitá	– Nabijte 12V baterii. 🛡️ (📖 str. 128) – Zkontrolujte dobíjecí napětí. 🛡️ – Zkontrolujte klidový proud. 🛡️ – Zkontrolujte vinutí statoru alternátoru. 🛡️
	Propálená hlavní pojistka	– Vyměňte hlavní pojistku. (📖 str. 131)
	Startovací relé vadné	– Zkontrolujte startovací relé. 🛡️
	Vadný motor startéru	– Zkontrolujte motor startéru. 🛡️
Motor se točí, ale nenaskočí	Chyba obsluhy	– Provedte pracovní kroky postupu startování. (📖 str. 44)
	Spojka rychlouzávěru není spojená	– Spojte spojku rychlouzávěru.
	Přepálená pojistka 1	– Vyměňte pojistky jednotlivých elektrických spotřebičů. (📖 str. 132)
	Přepálená pojistka 4	– Vyměňte pojistky jednotlivých elektrických spotřebičů. (📖 str. 132)
	Nesprávně nastavené otáčky volnoběhu	– Nastavte otáčky volnoběhu. 🛡️ (📖 str. 147)
	Zapalovací svíčka je zrezivělá nebo mokrá	– Vyčistěte a vysušte příp. vyměňte zapalovací svíčku a koncovku zapalovací svíčky.
	Příliš velká vzdálenost elektrod zapalovací svíčky	– Nastavte vzdálenost elektrod. Předepsaná hodnota Vzdálenost elektrod zapalovací svíčky 1,0 mm
	Vadná zapalovací soustava	– Zkontrolujte zapalovací systém. 🛡️
	Prodřený zkratovací kabel v kabelovém svazku, vadné vypínací tlačítko resp. nouzový vypínač	– Zkontrolujte kabelový svazek. (optická kontrola). – Zkontrolujte elektrickou soustavu.
	Chyba v elektronickém vstřikování paliva	– Přečtěte paměť chyb pomocí diagnostického nástroje KTM. 🛡️
Motor se nevytáčí do vysokých otáček	Chyba v elektronickém vstřikování paliva	– Přečtěte paměť chyb pomocí diagnostického nástroje KTM. 🛡️
	Vadná zapalovací soustava	– Zapalovací cívka - zkontrolujte sekundární vinutí. 🛡️ – Zkontrolujte kabelovou koncovku zapalovací svíčky. 🛡️ – Zkontrolujte vinutí statoru alternátoru. 🛡️
Motor má příliš malý výkon	Silně znečištěný vzduchový filtr	– Vyčistěte vzduchový filtr a schránku vzduchového filtru. 🛡️ (📖 str. 84)
	Palivový filtr silně znečištěný	– Vyměňte palivový filtr. 🛡️
	Palivové sítko silně znečištěné	– Vyměňte palivové sítko. 🛡️ (📖 str. 150)
	Chyba v elektronickém vstřikování paliva	– Přečtěte paměť chyb pomocí diagnostického nástroje KTM. 🛡️





Chyba	Možná příčina	Opatření
Motor má příliš malý výkon	Výfukový systém je netěsný, deformovaný nebo je příliš málo náplně skelného vlákna v tlumící koncovce výfuku	<ul style="list-style-type: none"> – Zkontrolujte výfukový systém, zda není poškozený. – Vyměňte výplň v tlumící koncovce výfuku. 🛠️ (📖 str. 88)
	Příliš malá vůle ventilu	<ul style="list-style-type: none"> – Nastavte vůli ventilů. 🛠️
	Vadná zapalovací soustava	<ul style="list-style-type: none"> – Zapalovací cívka - zkontrolujte sekundární vinutí. 🛠️ – Zkontrolujte kabelovou koncovku zapalovací svíčky. 🛠️ – Zkontrolujte vinutí statoru alternátoru. 🛠️
Motor se během jízdy vypíná	Nedostatek paliva	<ul style="list-style-type: none"> – Natankujte palivo. (📖 str. 48)
	Přepálená pojistka 1	<ul style="list-style-type: none"> – Vyměňte pojistky jednotlivých elektrických spotřebičů. (📖 str. 132)
	Přepálená pojistka 4	<ul style="list-style-type: none"> – Vyměňte pojistky jednotlivých elektrických spotřebičů. (📖 str. 132)
Motor je nadměrně zahřátý	Příliš málo chladicí kapaliny v chladicím systému	<ul style="list-style-type: none"> – Zkontrolujte těsnění chladicího systému. – Zkontrolujte hladinu chladicí kapaliny. (📖 str. 140)
	Příliš slabé proudění vzduchu	<ul style="list-style-type: none"> – Vypněte a odstavte motor.
	Lamely chladiče jsou silně znečištěné	<ul style="list-style-type: none"> – Vyčistěte lamely chladiče.
	Tvorba pěny v chladicím systému	<ul style="list-style-type: none"> – Vypusťte chladicí kapalinu. 🛠️ (📖 str. 141) – Doplněte chladicí kapalinu. 🛠️ (📖 str. 141)
	Zalomená hadice chladiče	<ul style="list-style-type: none"> – Vyměňte hadici chladiče. 🛠️
	Vadný termostat	<ul style="list-style-type: none"> – Zkontrolujte termostat. 🛠️ Předepsaná hodnota Teplota otvoru: 70 °C
	Závada v systému ventilátoru chladiče (XCF-W, všechny zvláštní modely)	<ul style="list-style-type: none"> – Zkontrolujte pojistku ventilátoru chladiče. – Zkontrolujte pojistku 4. – Zkontrolujte ventilátor chladiče. 🛠️
Kontrolka chybné funkce svítí nebo bliká	Chyba v elektronickém vstřikování paliva	<ul style="list-style-type: none"> – Zkontrolujte kabely a elektrické konektory, zda nejsou poškozené nebo zkorodované. – Přečtěte paměť chyb pomocí diagnostického nástroje KTM. 🛠️
Vysoká spotřeba oleje	Zalomená odvodušňovací hadice motoru	<ul style="list-style-type: none"> – Odvodušňovací hadici uložte bez ohybů, příp. ji vyměňte.
	Příliš vysoká hladina motorového oleje	<ul style="list-style-type: none"> – Zkontrolujte hladinu motorového oleje. (📖 str. 151)
	Příliš tekutý motorový olej (viskozita)	<ul style="list-style-type: none"> – Vyměňte motorový olej a olejový filtr, vyčistěte olejové sítko. 🛠️ (📖 str. 151)
	Píst resp. válec opotřebený	<ul style="list-style-type: none"> – Píst/válec - zjištění montážní vůle. 🛠️

Chyba	Možná příčina	Opatření
12V baterie je vybitá	12V baterie se alternátorem nenabíjí	<ul style="list-style-type: none"> – Zkontrolujte dobíjecí napětí. 🗨️ – Zkontrolujte vinutí statoru alternátoru. 🗨️
	neúmyslný elektrický spotřebič	– Zkontrolujte klidový proud. 🗨️
Hodnoty ve sdruženém přístroji na palubní desce (čas, stopky, časy kol) jsou vymazané	Baterie sdruženého přístroje na palubní desce je vybitá	– Vyměňte baterii sdruženého přístroje na palubní desce. (📖 str. 137)
Nefunguje dálkové světlo, potkávací světlo, zadní světlo, obrysové světlo a osvětlení poznávací značky	Přepálená pojistka 2	– Vyměňte pojistky jednotlivých elektrických spotřebičů. (📖 str. 132)
Nefunguje houkačka, brzdové světlo, blinkr a ventilátor chladiče (doplňkové vybavení)	Přepálená pojistka 3	– Vyměňte pojistky jednotlivých elektrických spotřebičů. (📖 str. 132)

i Informace

Blikající kódy jsou zobrazovány jen v nepříškrčené verzi vozidla.

Blikající kód kontrolky chybné funkce	 02a Kontrolka chybné funkce bliká 2x za sekundu
Podmínka nastavení chyby	Nutné programování polohy škrticí klapky
Blikající kód kontrolky chybné funkce	 02 Kontrolka chybné funkce blikne 2x krátce
Podmínka nastavení chyby	Snímač otáček klikového hřídele – chybná funkce v el. obvodu
Blikající kód kontrolky chybné funkce	 06 Kontrolka chybné funkce blikne 6x krátce
Podmínka nastavení chyby	Snímač polohy škrticí klapky okruh A – příliš nízký vstupní signál Snímač polohy škrticí klapky okruh A – příliš vysoký vstupní signál
Blikající kód kontrolky chybné funkce	 09 Kontrolka chybné funkce blikne 9x krátce
Podmínka nastavení chyby	Snímač tlaku sacího potrubí válec 1 – příliš nízký vstupní signál Snímač tlaku sacího potrubí válec 1 – příliš vysoký vstupní signál
Blikající kód kontrolky chybné funkce	 12 Kontrolka chybné funkce blikne 1x dlouze, 2x krátce
Podmínka nastavení chyby	Teplotní čidlo chladicí kapaliny – příliš nízký vstupní signál Teplotní čidlo chladicí kapaliny – příliš vysoký vstupní signál
Blikající kód kontrolky chybné funkce	 13 Kontrolka chybné funkce blikne 1x dlouze, 3x krátce
Podmínka nastavení chyby	Teplotní čidlo nasávaného vzduchu – příliš nízký vstupní signál Teplotní čidlo nasávaného vzduchu – příliš vysoký vstupní signál
Blikající kód kontrolky chybné funkce	 15 Kontrolka chybné funkce blikne 1x dlouze, 5x krátce
Podmínka nastavení chyby	Senzor náklonu – příliš nízký vstupní signál Senzor náklonu – příliš vysoký vstupní signál
Blikající kód kontrolky chybné funkce	 21 Kontrolka chybné funkce blikne 2x dlouze, 1x krátce
Podmínka nastavení chyby	Napětí baterie – vstupní napětí příliš vysoké

Blikající kód kontrolky chybné funkce	 22 Kontrolka chybné funkce blikne 2x dlouze, 2x krátce
Podmínka nastavení chyby	Čidlo rozpoznání rychlostního stupně – vstupní napětí příliš vysoké Čidlo rozpoznání rychlostního stupně – vstupní napětí příliš nízké
Blikající kód kontrolky chybné funkce	 33 Kontrolka chybné funkce blikne 3x dlouze, 3x krátce
Podmínka nastavení chyby	Vstříkovací ventil válce 1 - chybná funkce v el. obvodu
Blikající kód kontrolky chybné funkce	 37 Kontrolka chybné funkce blikne 3x dlouze, 7x krátce
Podmínka nastavení chyby	Cívka zapalování 1, válec 1 - chybná funkce v el. obvodu
Blikající kód kontrolky chybné funkce	 41 Kontrolka chybné funkce blikne 4x dlouze, 1x krátce
Podmínka nastavení chyby	Řízení palivového čerpadla - přerušení/zkrat na kostru Řízení palivového čerpadla – vstupní signál příliš nízký

23.1 Motor

Druh konstrukce	1válcový 4taktní Ottův motor, chlazený kapalinou
Zdvihový objem	349,7 cm ³
Zdvih	57,5 mm
Otvor válce	88 mm
Kompresní poměr	13,5:1
Počet otáček volnoběhu	1 950 ... 2 050 ot/min
Řízení	DOHC, 4 ventily řízené vahadly, pohon rozvodovým řetězem
Průměr ventilu vtok	36,3 mm
Průměr ventilu odtok	29,1 mm
Vúle ventilů	
Sání při: 20 °C	0,08 ... 0,15 mm
Výfuk při: 20 °C	0,12 ... 0,19 mm
Vúle ventilů (XCF-W)	
Sání při: 20 °C	0,10 ... 0,15 mm
Výfuk při: 20 °C	0,13 ... 0,18 mm
Uložení klikové hřídele	2 válečková ložiska
Ojniční ložisko	Kluzné ložisko
Válečkové ložisko	Ložiskové pouzdro
Písty	Kovaný lehký kov
Pístní kroužky	1 pístní těsnicí kroužek, 1 pístní stěrací kroužek
Mazání motoru	Tlakové oběžné mazání s 2 trochoidními čerpadly
Primární převod	24:73
Spojka	Kotoučová spojka v olejové lázni / hydraulicky ovládaná
Převodovka	6stupňová převodovka s přímým záběrem
Převody	
1. převodový stupeň	14:32
2. převodový stupeň	16:26
3. převodový stupeň	20:25
4. převodový stupeň	22:23
5. převodový stupeň	25:22
6. převodový stupeň	26:20
Alternátor	12 V, 200 W
Zapalování	Bezkontaktně řízená plně elektronická zapalovací soustava s digitálním nastavením zapalování
Zapalovací svíčka	NGK LMAR9AI-10
Vzdálenost elektrod zapalovací svíčky	1,0 mm
Chlazení	Chlazení kapalinou, permanentní cirkulace chladicí kapaliny pomocí vodního čerpadla
Pomoc při startu	Motor startéru

23.2 Utahovací momenty u motoru

Olejevá tryska k mazání hlavního ložiska	M4	2 Nm	Loctite®243™
Olejevá tryska k mazání ložiska ojnice	M4	2 Nm	Loctite®243™
Olejevá tryska k mazání spojky	M4	2 Nm	Loctite®243™
Šroub hadicové spony sací manžety	M4	3 Nm	
Šroub olejové trysky k chlazení pístů	M4	2,5 Nm	Loctite®243™
Tryska odvětrání prostoru klikového hřídele	M4	2 Nm	Loctite®243™
Olejevá tryska k chlazení pístů	M5	2 Nm	Loctite®243™
Olejevá tryska pro mazání vahadla	M5	3 Nm	Loctite®243™
Šroub aretační páky	M5	6 Nm	Loctite®243™
Šroub čepu ložiska vloženého kola olejového čerpadla	M5	6 Nm	Loctite®243™
Šroub sedla pružiny spojky	M5	6 Nm	
Šroub senzoru indikace rychlostního stupně	M5	5 Nm	Loctite®243™
Šroub snímače otáček klikového hřídele	M5	6 Nm	Loctite®243™
Šroub statoru	M5	6 Nm	Loctite®2701™
Šroub u pojistky ložiska	M5	6 Nm	Loctite®243™
Šroub víka olejové pumpy	M5	6 Nm	Loctite®243™
Šroubový uzávěr olejového kanálu ve víku alternátoru	M5	2 Nm	Loctite®243™
Matice hlavy válce	M6	10 Nm	Naolejován motorovým olejem
Matice kola vodního čerpadla	M6	6 Nm	Loctite®243™
Šroub aretace řazení	M6	10 Nm	Loctite®243™
Šroub krytu spojky	M6	10 Nm	
Šroub motoru startéru	M6	10 Nm	
Šroub motoru startéru - vložené ozubené kolo	M6	10 Nm	Loctite®243™
Šroub na krytu motoru	M6	10 Nm	
Šroub ochrany proti pádu rozvodového řetězu	M6	10 Nm	Loctite®243™

Šroub přípojky zadržovacího systému palivových par	M6	5 Nm Loctite®2701™
Šroub řadicí páky	M6	14 Nm Loctite®243™
Šroub uzávěru zadržovacího systému palivových par	M6	5 Nm Loctite®243™
Šroub válce unašeče spojky	M6	10 Nm
Šroub víčka ventilu	M6	8 Nm
Šroub víka alternátoru	M6	10 Nm
Šroub víka olejového filtru	M6	10 Nm
Šroub víka vodní pumpy	M6	10 Nm
Šroub vodící kolejnice	M6	10 Nm Loctite®243™
Šroub výfukové příruby	M6	10 Nm Loctite®243™
Závrtný šroub hlavy válce	M6	10 Nm
Šroub automatického dekompresoru	M7x1	15 Nm Loctite®243™
Šroub můstku ložiska vačkového hřídele	M7x1	Posloupnost utahování: Šikmo přitáhněte. 1. stupeň dotažení 5 Nm 2. stupeň dotažení 14 Nm Naolejován motorovým olejem
Šroub napínací lišty	M8	15 Nm Loctite®243™
Šroubový uzávěr upevňovacího šroubu klikového hřídele	M8	10 Nm
Šroub pastorku	M10	60 Nm Loctite®243™
Šroub odjištění napínáku rozvodového řetězu	M10x1	8 Nm
Šroub rotoru	M10x1	70 Nm Nákrůžek a závit naolejovaný / kónus odmaštěný
Šroubový uzávěr osy vlečné páky	M10x1	10 Nm
Zapalovací svíčka	M10x1	12 Nm
Závěrný šroub olejového kanálku	M10x1	15 Nm Loctite®243™
Matice hlavy válce	M10x1,25	Posloupnost utahování: Šikmo přitáhněte. 1. stupeň dotažení 10 Nm 2. stupeň dotažení 30 Nm 3. stupeň dotažení 180°
Teplotní čidlo chladicí kapaliny	M10x1,25	12 Nm

Závrtný šroub hlavy válce	M10x1,25	20 Nm	Loctite®243™
Šroubový uzávěr regulačního ventilu tlaku oleje	M12x1,5	20 Nm	
Vypouštěcí šroub oleje s magnetem	M12x1,5	20 Nm	
Šroub vypouštění oleje	M14x1,5	15 Nm	
Matice primárního ozubeného kola	M18LHx1,5	120 Nm	Loctite®243™
Matice unášedce spojky	M18x1,5	100 Nm	Loctite®243™
Šroubový uzávěr olejového sítka	M20x1,5	15 Nm	
Šroub víka alternátoru	M24x1,5	18 Nm	
Závěrný šroub napínáku rozvodového řetězu	M24x1,5	40 Nm	

23.3 Plnicí množství

23.3.1 Motorový olej

Motorový olej	1,0 l	Motorový olej (SAE 10W/50) (📖 str. 176)
---------------	-------	--

23.3.2 Chladicí kapalina

Chladicí kapalina	1,2 l	Chladicí kapalina (📖 str. 175)
-------------------	-------	--------------------------------

23.3.3 Palivo

Objem palivové nádrže celkem cca (všechny modely EU/AR/ASEAN/BR/CN)	9,25 l	Bezolovnatý benzín Super (ROZ 95) (📖 str. 175) (všechny modely EU/AR/CN/ASEAN)
Objem palivové nádrže celkem cca (všechny modely EU/AR/ASEAN/BR/CN)		Bezolovnaté palivo Super typ C (ROZ 95/RON 95/PON 91) (📖 str. 175) (všechny modely BR)
Objem palivové nádrže celkem cca (XCF-W)	8,5 l	Bezolovnatý benzín Super (ROZ 95) (📖 str. 175)
Rezerva paliva cca	1,5 l	

23.4 Podvozek

Rám	Středový rám z trubek z chrom-molybden-oceli
Vidlice (všechny modely kromě FACTORY EDITION)	WPXPLOR OC
Zdvih pružiny	
vpředu	300 mm
vzadu	310 mm
Osazení vidlice	22 mm
Pružná vzpěra (všechny modely kromě FACTORY EDITION)	WP XPLOR PDS

Brzda	Kotoučové brzdy, třmeny kotoučové brzdy mají plovoucí uložení
Brzdové kotouče - průměr	
vpředu	260 mm
vzadu	220 mm
Brzdové kotouče - mez opotřebení (všechny standardní modely)	
vpředu	2,5 mm
vzadu	3,5 mm
Brzdové kotouče - mez opotřebení (všechny zvláštní modely)	
vpředu	2,5 mm
vzadu	3,7 mm
Tlak v pneumatikách v terénu	
vpředu	1,0 bar
vzadu	1,0 bar
Tlak v pneumatikách na silnici (všechny modely EU/AR/ASEAN/BR/CN)	
vpředu	2,0 bar
vzadu	2,0 bar
Sekundární převod (všechny modely BR, všechny zvláštní modely, 350 EXC-F EU)	14:52 (13:52)
Sekundární převod (XCF-W)	14:52
Řetěz	5/8 x 1/4"
Dodávaná řetězová kola	48, 50, 52
Úhel hlavy rámu	63,5°
Rozchod kol	1 482 ± 10 mm
Výška sedadla bez zátěže	960 mm
Světlá výška bez zatížení	355 mm
Hmotnost bez paliva cca (EXC-F FACTORY EDITION, 350 EXC-F EU, 350 EXC-F AR, 350 EXC-F BR)	103,8 kg
Hmotnost bez paliva cca (350 EXC-F SIX DAYS EU, 350 EXC-F SIX DAYS ASEAN, 350 EXC-F SIX DAYS BR, 350 EXC-F SIX DAYS CN)	104,3 kg
Hmotnost bez paliva cca (XCF-W)	105,2 kg
Nejvyšší přípustné zatížení nápravy vpředu	145 kg
Nejvyšší přípustné zatížení nápravy vzadu	190 kg
Nejvyšší přípustná celková hmotnost	335 kg

23.5 Elektrická soustava

12V baterie (všechny modely EU/US/ASEAN/CN)	HJTZ5S-FP-C	Lithium-iontová baterie Napětí baterie: 12 V Jmenovitá kapacita: 2,0 Ah bezúdržbová
12V baterie (EXC-F AR/BR, EXC-F Six Days BR)	YTX5L-BS	Napětí baterie: 12 V Jmenovitá kapacita: 4 Ah bezúdržbová

Baterie sdruženého přístroje na palubní desce	CR 2430	Napětí baterie: 3 V
Pojistka	75011088005	5 A
Pojistka	75011088010	10 A
Pojistka	58011109120	20 A
Světlo	HS1 / patice PX43t	12 V 35/35 W
Obrysové světlo	W5 W / patice W2,1x9,5 d	12 V 5 W
Kontrolky	W2,3W / patice W2x4,6d	12 V 2,3 W
Brzdové / zadní světlo	LED	
Osvětlení poznávací značky	LED	

23.6 Pneumatiky

Platnost	Pneumatika vpředu	Pneumatika vzadu
(EXC-F FACTORY EDITION, 350 EXC-F EU, 350 EXC-F AR)	80/100 - 21 M/C 51M TT MAXXIS Maxx Enduro	140/80 - 18 M/C 70R M+S TT MAXXIS Maxx Enduro
Uvedené pneumatiky představují jedno z možných sériových vybavení pneumatikami. Další informace naleznete v oddílu servis na: KTM.COM		

Platnost	Pneumatika vpředu	Pneumatika vzadu
(XCF-W)	80/100 - 21 M/C 51M M+S TT Dunlop GEOMAX AT81F	110/100 - 18 M/C 64M M+S TT Dunlop GEOMAX AT81
Uvedené pneumatiky představují jedno z možných sériových vybavení pneumatikami. Další informace naleznete v oddílu servis na: KTM.COM		

Platnost	Pneumatika vpředu	Pneumatika vzadu
(350 EXC-F SIX DAYS EU, 350 EXC-F SIX DAYS ASEAN, 350 EXC-F SIX DAYS CN)	90/90 - 21 M/C 54M M+S TT Metzeler MCE 6 Days Extreme	140/80 - 18 M/C 70M M+S TT Metzeler MCE 6 Days Extreme
Uvedené pneumatiky představují jedno z možných sériových vybavení pneumatikami. Další informace naleznete v oddílu servis na: KTM.COM		

Platnost	Pneumatika vpředu	Pneumatika vzadu
(všechny modely BR)	90/90 - 21 M/C 54M M+S TT Pirelli 6 Days Extreme	140/80 - 18 M/C 70M M+S TT Pirelli 6 Days Extreme
Uvedené pneumatiky představují jedno z možných sériových vybavení pneumatikami. Další informace naleznete v oddílu servis na: KTM.COM		

23.7 Vidlice

23.7.1 všechny modely kromě FACTORY EDITION

Výrobní číslo vidlice	0797C168V401000	
Vidlice	WPXPLOD OC	
Tlumení v tlaku		
Komfort	18 kliknutí	
Standard	15 kliknutí	
Sport	12 kliknutí	
Tlumení při roztahování tlumiče		
Komfort	18 kliknutí	
Standard	15 kliknutí	
Sport	12 kliknutí	
Délka pružiny s předepnutím	474 mm	
Tuhost pružiny		
Hmotnost jezdce: 65 ... 75 kg	4,4 N/mm	
Hmotnost jezdce: 75 ... 85 kg	4,6 N/mm	
Hmotnost jezdce: 85 ... 95 kg	4,8 N/mm	
Délka vidlice	928 mm	
Vidlicový olej na jednu vidlici	636 ± 10 ml	Vidlicový olej (SAE 4) (48601166S1) (📖 str. 176)

23.7.2 EXC-F FACTORY EDITION

Výrobní číslo vidlice	34.15.8U.67	
Vidlice	WP XACT 5448	
Tlumení při stlačování tlumiče		
Komfort	17 kliknutí	
Standard	12 kliknutí	
Sport	7 kliknutí	
Tlumení při roztahování tlumiče		
Komfort	23 kliknutí	
Standard	18 kliknutí	
Sport	13 kliknutí	
Tlak vzduchu	7 bar	
Délka vidlice	940 mm	
Množství oleje ve vnějším pouzdru vpravo	230 ± $\frac{10}{80}$ ml	Vidlicový olej (SAE 4) (48601166S1) (📖 str. 176)
Množství oleje ve vnějším pouzdru vlevo	230 ± $\frac{10}{80}$ ml	Vidlicový olej (SAE 4) (48601166S1) (📖 str. 176)
Množství oleje zásobník vpravo	370 ml	Vidlicový olej (SAE 4) (48601166S1) (📖 str. 176)
Množství tuku zásobník vlevo	5 g	Speciální tuk (00062010053) (📖 str. 178)

23.8 Pružná vzpěra

23.8.1 všechny modely kromě FACTORY EDITION

Výrobní číslo pružné vzpěry	0797C469V305000
Pružná vzpěra	WP XPLOR PDS
Tlumení při stlačování tlumiče Lowspeed	
Komfort	18 kliknutí
Standard	15 kliknutí
Sport	12 kliknutí
Tlumení při stlačování tlumiče Highspeed	
Komfort	2,5 ot.
Standard	2 ot.
Sport	1 ot.
Tlumení při roztahování tlumiče	
Komfort	18 kliknutí
Standard	15 kliknutí
Sport	12 kliknutí
Předepnutí pružiny	10 mm
Tuhost pružiny	
Hmotnost jezdce: 65 ... 75 kg	60 ... 66 N/mm
Hmotnost jezdce: 75 ... 85 kg	63 ... 69 N/mm
Hmotnost jezdce: 85 ... 95 kg	66 ... 72 N/mm
Délka pružiny	225 mm
Tlak plynu	10 bar
Statické prověšení	37 mm
Prověšení při jízdě	110 mm
Montážní délka	415 mm
Tlumičový olej	Tlumičový olej (SAE 2,5) (50180751S1) (📖 str. 176)

23.8.2 EXC-F FACTORY EDITION

Výrobní číslo pružné vzpěry	12.18.7T.69
Pružná vzpěra	WP XPLOR 5746
Tlumení při stlačování tlumiče Lowspeed	
Komfort	18 kliknutí
Standard	15 kliknutí
Sport	12 kliknutí
Tlumení při stlačování tlumiče Highspeed	
Komfort	2,5 ot.
Standard	2 ot.
Sport	1 ot.
Tlumení při roztahování tlumiče	
Komfort	18 kliknutí
Standard	15 kliknutí

Sport	12 kliknutí
Předeprnutí pružiny	8 mm
Tuhost pružiny	
Hmotnost jezdce: 65 ... 75 kg	60 ... 66 N/mm
Hmotnost jezdce: 75 ... 85 kg	63 ... 69 N/mm
Hmotnost jezdce: 85 ... 95 kg	66 ... 72 N/mm
Délka pružiny	225 mm
Tlak plynu	10 bar
Statické prověšení	37 mm
Prověšení při jízdě	110 mm
Montážní délka	415 mm
Tlumičový olej	Tlumičový olej (SAE 2,5) (50180751S1) (📖 str. 176)

23.9 Utahovací momenty u podvozku

Šroub filtru s aktivním uhlím (všechny modely EU/US/AR/ASEAN)	-	5 Nm
Šroub kombinovaného spínače (XCF-W, všechny zvláštní modely)	EJOT PT® K50x18 T20	2 Nm
Šroub připevnění sedačky	EJOT EJOFORM PT® K60x23/18	2,5 Nm
Šroub regulátoru tlaku	EJOT PT® K60x25-Z	2,3 Nm
Šroub teplotního čidla nasávaného vzduchu (všechny modely EU/AR/ASEAN/BR/CN)	EJOT DELTA PT® 45x12-Z	0,7 Nm
Šroub víka schránky vzduchového filtru	EJOT PT® K60x20-Z	3 Nm
Zbývající šrouby podvozku	EJOT PT® K60x25-Z	2 Nm
Šroub nouzového vypínače	M4	1 Nm
Šroub pevné rukojeti	M4	5 Nm
		Loctite®243™
Uchycení paprsků předního kola	M4,5	6 Nm
Uchycení paprsků zadního kola	M4,5	6 Nm
Šroub pólu baterie	M5	2,5 Nm
Šroub přepínače blinkrů	M5	1 Nm
Šroub přepínače světel	M5	1 Nm
Šroub spojleru na palivové nádrži (XCF-W)	M5x12	2 Nm
Šroub teplotního čidla nasávaného vzduchu (XCF-W)	M5	2,7 Nm
Zbývající matice podvozku	M5	5 Nm
Zbývající šrouby podvozku	M5	5 Nm
Matice motoru startéru	M6	4 Nm
Šroub kulového kloubu tlačné tyčky u válce nožní brzdy	M6	10 Nm
		Loctite®243™
Šroub otočné rukojeti plynu	M6	5 Nm

Šroub protiskluzového krytu řetězu	M6	10 Nm	Loctite®243™
Šroub u brzdového kotouče vpředu	M6	14 Nm	Loctite®243™
Šroub u brzdového kotouče zadní	M6	14 Nm	Loctite®243™
Zbývající matice podvozku	M6	10 Nm	
Zbývající šrouby podvozku	M6	10 Nm	
Matice dorazu pedálu nožní brzdy	M8	20 Nm	
Matice k držáku pneumatiky	M8	12 Nm	
Matka ke šroubu řetězového kola	M8	35 Nm	Loctite®2701™
Připojení paliva k palivovému čerpadlu	M8	15 Nm	
Šroub kluznice řetězu	M8	15 Nm	
Šroub ramena dole	M8	30 Nm	Loctite®2701™
Šroub ramena nahoře	M8	35 Nm	Loctite®2701™
Šroub sběrače u výztuhy motoru	M8	15 Nm	
Šroub třmenu přední kotoučové brzdy	M8	25 Nm	Loctite®243™
Šroub u koncovky vidlice	M8	15 Nm	
Šroub u můstku vidlice horní (všechny zvláštní modely)	M8	17 Nm	
Šroub u můstku vidlice horní (všechny standardní modely)	M8	20 Nm	
Šroub u můstku vidlice spodní (všechny zvláštní modely)	M8	15 Nm	
Šroub u můstku vidlice spodní (všechny standardní modely)	M8	15 Nm	
Šroub u postranního uchycení stojanu	M8	33 Nm	Loctite®2701™
Šroub u pouzdra vidlice horní (všechny zvláštní modely)	M8	17 Nm	Loctite®243™
Šroub u pouzdra vidlice horní (všechny standardní modely)	M8	20 Nm	
Šroub u svorky řídítek	M8	20 Nm	
Šroub výztuhy motoru na motoru	M8x20	25 Nm	Loctite®243™
Šroub výztuhy motoru na rámu	M8x15	25 Nm	Loctite®2701™
Zbývající matice podvozku	M8	25 Nm	
Zbývající šrouby podvozku	M8	25 Nm	
Nosný šroub motoru	M10	60 Nm	
Šroub u úchyty řídítek	M10	40 Nm	Loctite®243™
Zbývající matice podvozku	M10	45 Nm	

Zbývající šrouby podvozku	M10	45 Nm	
Matice upevnění palivového čerpadla	M12	15 Nm	
Šroub u pružné vzpěry dole	M12	80 Nm	Loctite®2701™
Šroub u pružné vzpěry nahoře	M12	80 Nm	Loctite®2701™
Matice čepu kyvné vidlice	M16x1,5	100 Nm	
Matka u zadního výsuvného čepu kola	M20x1,5	80 Nm	
Šroub u hlavy rámu horní	M20x1,5	12 Nm	
Šroub výsuvného čepu kola vpředu	M20x1,5	35 Nm	
Šroubovací hrdlo chladičového systému	M24x1,5	18 Nm	Loctite®243™

Bezolovnaté palivo Super typ C (ROZ 95/RON 95/PON 91)

Norma / klasifikace

- ANP (Agência Nacional do Petróleo) #57 (ROZ 95/RON 95/PON 91)

Předepsaná hodnota

- Používejte výhradně bezolovnaté palivo Super, které splňuje následující údaje nebo je stejně hodnotné.
- Přitom je přípustné bezolovnaté palivo Super s podílem ethanolu 19 až 27 %.



Informace

- Nepoužívejte **žádné** palivo z methanolu (např. M15, M85, M100).
- Nepoužívejte **žádné** palivo s méně než 19 % ethanolu (např. E10).
- Nepoužívejte **žádné** palivo s více než 27 % ethanolu (např. E30, E85, E100).

Bezolovnatý benzín Super (ROZ 95)

Norma / klasifikace

- DIN EN 228 (ROZ 95)

Předepsaná hodnota

- Používejte výhradně bezolovnaté palivo Super, které splňuje uvedenou normu nebo je stejně hodnotné.
- Podíl až 10 % etanolu (palivo E10) je přitom nezávadný.



Informace

- Nepoužívejte **žádné** palivo z metanolu (např. M15, M85, M100) nebo s podílem etanolu více než 10 % (např. E15, E25, E85, E100).

Brzdová kapalina DOT 4 / DOT 5.1

Norma / klasifikace

- DOT

Předepsaná hodnota

- Používejte pouze takovou brzdovou kapalinu, která odpovídá stanovené normě (viz údaje na obalu) a která má odpovídající vlastnosti.

Doporučený dodavatel

Castrol

- REACT PERFORMANCE DOT 4

MOTOREX®

- Brake Fluid DOT 5.1

Chladicí kapalina

Předepsaná hodnota

- Používejte jen vysoce kvalitní chladicí kapalinu pro hliníkové motory bez silikátů a s aditivem na ochranu proti korozi. Méně kvalitní a nevhodné prostředky na ochranu proti zamrznutí způsobují korozi, usazeniny a tvorbu pěny.
- Nepoužívejte čistou vodu, protože jen chladicí kapalina splňuje požadavky na ochranu proti korozi a má mazací vlastnosti.
- Používejte pouze takovou chladicí kapalinu, která splňuje předepsané hodnoty (viz údaje na obalu) a která má odpovídající vlastnosti.

Ochrana proti zamrznutí minimálně do	-25 °C
--------------------------------------	--------

Poměr směsi musí být upraven podle potřebné úrovně ochrany proti zamrznutí. Pokud se chladicí kapalina musí zředit, použijte k tomu destilovanou vodu.

Doporučujeme použít předem smíchanou chladicí kapalinu.

Řiďte se údaji výrobce chladicí kapaliny ohledně ochrany proti zamrznutí, ředění a mísitelnosti (slučitelnosti) s jinými chladicími kapalinami.

Doporučený dodavatel

MOTOREX®

- COOLANT M3.0

Motorový olej (SAE 10W/50)

Norma / klasifikace

- JASO T903 MA2 (📖 str. 179)
- SAE (📖 str. 179) (SAE 10W/50)

Předepsaná hodnota

- Používejte pouze takové motorové oleje, které odpovídají stanoveným normám (viz údaje na obalu) a které mají odpovídající vlastnosti.

Plně syntetický motorový olej

Doporučený dodavatel

MOTOREX®

- Cross Power 4T

Tlumičový olej (SAE 2,5) (50180751S1)

Norma / klasifikace

- SAE (📖 str. 179) (SAE 2,5)

Předepsaná hodnota

- Používejte pouze oleje, které odpovídají stanoveným normám (viz údaje na obalu), a které mají odpovídající vlastnosti.

Vidlicový olej (SAE 4) (48601166S1)

Norma / klasifikace

- SAE (📖 str. 179) (SAE 4)

Předepsaná hodnota

- Používejte pouze takové oleje, které odpovídají stanoveným normám (viz údaje na obalu) a které mají odpovídající vlastnosti.

Aditivum paliva

Doporučený dodavatel
MOTOREX®
– Fuel Stabilizer

Čistič motocyklů

Doporučený dodavatel
MOTOREX®
– Moto Clean

Čisticí prostředek vzduchového filtru

Doporučený dodavatel
MOTOREX®
– Racing Bio Dirt Remover

Konzervační prostředek na laky, kov a gumu

Doporučený dodavatel
MOTOREX®
– Moto Protect

Mazací tuk s vysokou viskozitou

Doporučený dodavatel
SKF®
– LGHB 2

Mazivo s dlouhodobým účinkem

Doporučený dodavatel
MOTOREX®
– Bike Grease 2000

Olej pro pěnový vzduchový filtr

Doporučený dodavatel
MOTOREX®
– Racing Bio Liquid Power

Prostředek na čištění řetězu

Doporučený dodavatel
MOTOREX®
– Chain Clean

Silikonový sprej

Doporučený dodavatel
MOTOREX®
– Silicone Spray

Speciální čisticí prostředek pro lesklé a matné laky, kovové a plastové plochy

Doporučený dodavatel
MOTOREX®
– Quick Cleaner

Speciální tuk (00062010053)

Doporučený dodavatel
Klüber Lubrication®
– KLÜBERFOOD NH1 34-401

Sprej na řetězy pro offroad

Doporučený dodavatel
MOTOREX®
– Chainlube Offroad

Univerzální olej ve spreji

Doporučený dodavatel
MOTOREX®
– Joker 440 Synthetic

JASO T903 MA2

Různé směry technického vývoje si vyžádaly vlastní specifikaci pro motocykly – normu **JASO T903 MA2**. Dříve se pro motocykly používaly motorové oleje určené pro osobní automobily, protože neexistovala žádná vlastní specifikace pro motocykly.

Jsou-li u motorů osobních automobilů žádoucí dlouhé servisní intervaly, tak u motocyklových motorů je zase v popředí zájmu vysoký výkon motoru při vysokých otáčkách.

U většiny motocyklových motorů se převodovka a spojka maže stejným olejem.

Norma **JASO T903 MA2** se zabývá těmito zvláštními požadavky.

SAE



Viskozitní třídy SAE byly stanoveny společností Society of Automotive Engineers a slouží rozdělení olejů podle jejich viskozity. Viskozita popisuje pouze jednu vlastnost oleje a nijak nevyovídá o kvalitě oleje.

OBD	On-Board-Diagnostika	System vozidla, který monitoruje stanovené parametry elektroniky vozidla
-----	----------------------	--

apod.	a podobně
atd.	a tak dále
Č.	Číslo
Č. článku	Číslo článku
cca	cirka
etc.	et cetera
mj.	mimo jiné
např.	například
příp.	případně
příp.	případně
resp.	respektive
viz	srovnej, viz



29.1 Žluté a oranžové symboly

Žluté a oranžové symboly indikují chybový stav, který vyžaduje brzký zásah. Žlutými a oranžovými symboly jsou rovněž zobrazeny aktivované jízdní pomůcky.

	Kontrolka chybné funkce svítí/bliká žlutě – OBD identifikoval chybu v elektronice vozidla. Podle podmínek provozu zastavte a kontaktujte autorizovaný servis KTM.
	Výstražná kontrolka hladiny paliva svítí žlutě – Hladina paliva dosáhla značky rezervy.

29.2 Zelené a modré symboly

Zelené a modré symboly poskytují informace.

	Kontrolka dálkového světla svítí modře – Dálkové světlo je zapnuté.
	Kontrolka blinkru bliká zeleně – Blinkr je zapnutý.

1	
12V baterie	
montáž	127
nabíjení	128
startovací výkon	40
12V baterie	
demontáž	125
B	
Bezpečný provoz	9
Blikající kód	162-163
Boční stojan	23
Brzdová kapalina	
brzdy předního kola - doplnění	105
brzdy zadního kola - doplnění	113
Brzdová obložení	
brzdy předního kola – výměna	108
brzdy zadního kola – výměna	114
kontrola brzdy předního kola	107
kontrola brzdy zadního kola	114
Brzdová soustava	103-117
Brzdové kotouče	
kontrola	104
C	
Charakteristika	
změna	146
Charakteristika přívodu plynu	
nastavení	145
Chladicí kapalina	
doplnění	141
kontrola hladiny	140
kontrola mrazuvzdornosti a hladiny	139
výměna	142
vypuštění	141
Chladicí systém	139
Č	
Číslo klíčků	15
Číslo motoru	15
D	
Definice použití	7
Diagnostický konektor	138
G	
Gumová rukojeť	
kontrola	99
H	
Hladina brzdové kapaliny	
kontrola brzdy předního kola	105
kontrola brzdy zadního kola	112
Hladina motorového oleje	
kontrola	151
Hlavní pojistka	
výměna	131
I	
Identifikační číslo vozidla	14
K	
Kontrola trakce	
aktivování	45
Kryt motoru	
demontáž	102
montáž	102
Kryt vidlice	
demontáž	68
montáž	69
Kyvná vidlice	
kontrola	98
L	
Ložisko hlavy řízení	
mazání	78
M	
Maska světlometu se světlometem	
demontáž	134
montáž	134
Motocykl	
mytí	155
sejmutí ze stojanu	67
zdvihnutí na stojan	67
Motor	
záběh	39
Motorový olej	
doplnění	154
výměna	151
Mrazuvzdornost	
kontrola	139
N	
Náhradní díly	11
Napnutí paprsků	
kontrola	123
Napnutí řetězu	
kontrola	93
nastavení	94
Nastavení světlometu	
kontrola	136
Návod k obsluze	10

Nesprávné použití	7	Přední blatník	
Nohy vidlice		demontáž	78
demontáž	69	montáž	79
nastavení tlaku vzduchu	62	Přední kolo	
Nouzový vypínač	18	demontáž	118
Nožní brzda	23	montáž	119
kontrola mrtvého chodu	111	Přehled kontrol	19-20
nastavení základní polohy	112	Přepínač blinkrů	18
O		Přepínač světel	17
Obrázky	11	Přeprava	48
Ochranný oděv	9	Prověšení při jízdě	
Olejoyé sítko		nastavení	59
čištění	151	Provozní prostředky	11
Olejoyý filtr		Pružná vzpěra	
výměna	151	demontáž	80
Otáčky volnoběhu		kontrola prověšení při jízdě	57
nastavení	147	kontrola statického prověšení	57
Otočná rukojeť plynu	16	montáž	80
		nastavení předepnutí pružiny	58
P		R	
Páčka ruční brzdy	16	Rám	
kontrola mrtvého chodu	103	kontrola	98
nastavení mrtvého chodu	103	Ramena vidlice	
nastavení základní polohy	104	montáž	70
Páčka spojky	16	odvzdušnění	67
nastavení základní polohy	99	Regulační šroub otáček volnoběhu	22
Palivová nádrž		Ručení	11
demontáž	89	Ř	
montáž	90	Řadicí páka	22
Palivové sítko		kontrola základní polohy	148
výměna	150	nastavení základní polohy	149
Plnicí množství		Řetěz	
chladičí kapalina	142-143, 167	čištění	92
motorový olej	153, 167	kontrola	95
palivo	49, 167	Řetězové kolo	
Pohled na vozidlo		kontrola	95
zepředu zleva	12	Řetězový pastorek	
zezadu zprava	13	kontrola	95
Pojistka		Řízení	
jednotlivých elektrických spotřebičů - výměna	132	odemknutí	24
výměna hlavní pojistky	131	uzamknutí	24
Poloha řídítek	64	S	
nastavení	64	Schránka vzduchového filtru	
Poloha škrtkic klapky		čištění	84
programování	148	Sdružený přístroj na palubní desce	
Pomocné prostředky	11	dotaz na čas soutěžního kola	27
Použití k určenému účelu	7	nastavení	26
Pravidla při práci	9		

nastavení času	27	Tlumení při stlačování tlumiče Highspeed	
nastavení kilometrů nebo mílí	25	nastavení pružné vzpěry	55
přehled	25	Tlumení při stlačování tlumiče Lowspeed	
výměna baterie sdruženého přístroje na palubní desce	137	nastavení pružné vzpěry	54
Sedačka		Tlumicí koncovka výfuku	
demontáž	81	čištění tlumivky Spark-Arrestor	86
montáž	81	demontáž	85
Servis	11	montáž	86
Servisní plán	50-52	výměna výplně ze skelného vlákna	88
Spodní můstek vidlice		Typový štítek	14
demontáž	71	U	
montáž	72, 74	Uložení	157-158
Spojka		Uložení plynového bovdenu	
kontrola/doplnění hladiny kapaliny	100	kontrola	98
výměna kapaliny	101	Uvedení do provozu	
Startovací tlačítko	18	kontrola a ošetření před každým uvedením do provozu	44
Startovací výkon lithium-iontových baterií při nízkých teplotách	40	po uložení	158
Startování	44	pokyny pro první uvedení do provozu	38
Stav pneumatik		Uzávěr palivové nádrže	
kontrola	122	otevření	20
Světlo		zavření	21
nastavení dosahu světla	136	V	
T		Vedení řetězu	
Tankování		kontrola	95
paliva	48	Vidlice	
Technické příslušenství	11	čištění prachových manžet	68
Technické údaje		kontrola základního nastavení	60
elektrická soustava	168	Víko schránky vzduchového filtru	
motor	164	demontáž	82
plnicí množství	167	montáž	82
pneumatiky	169	příprava pro zajištění	85
podvozek	167	Vúle ložiska hlavy řízení	
pružná vzpěra	171	kontrola	76
utahovací momenty u motoru	165	nastavení	77
utahovací momenty u podvozku	172	Vúle plynového bovdenu	
vidlice	170	kontrola	144
Tlačítko houkačky	17	nastavení	144
Tlačítko pro studený start	21	Vyhledávání závad	159-161
Tlak v pneumatikách		Vypínací tlačítko	16
kontrola	122	Vzduchové pružení XACT 5448	53
Tlumení při roztahování tlumiče		Vzduchový filtr	
nastavení pružné vzpěry	55	čištění	84
vidlice – nastavení	61	demontáž	83
Tlumení při stlačování tlumiče		montáž	84
vidlice – nastavení	60	Z	
		Zadní kolo	
		demontáž	119

montáž	120
Zákaznický servis	11
Základní nastavení podvozku	
podle hmotnosti jezdce	53
Záruka výrobce	11
Zimní provoz	
kontrola a ošetření	156
Ztížené podmínky nasazení	40
bahnitý terén	42
mokřý písek	41
mokřý terén	42
nízké teploty	43
pomalá jízda	42
sníh	43
suchý písek	41
vysoké teploty	42
Ž	
Žárovka blinkru	
výměna	136
Žárovka světlometu	
výměna	135
Životní prostředí	10



3214424cs

08/2021

